

Альбом технических решений

Навесной фасадной системы серии Sirius 500

для облицовки терракотовыми плитами
со скрытым креплением и утепления наружных
стен зданий и сооружений различного назначения

Описание подсистем и элементов НФС Sirius.....	3
Перечень применяемых изделий.....	5
Различные виды кляммеров.....	16
Основные типы сечений плит облицовки.....	17
Типовая схема установки утеплителя.....	18

Система Sirius: SL-500

Общий вид системы.....	21
Таблица вылета кронштейнов (без удлинителя).....	22
Таблица вылета кронштейнов (с удлинителем).....	23
Горизонтальный разрез. Вариант на Т-профиле.....	24
Горизонтальный разрез. Вариант на Н-профиле.....	25
Вертикальный разрез.....	26
Внутренний угол.....	27
Наружный угол без усиления.....	28
Наружный угол с усилением.....	29
Узел отлива. Вариант 1.....	30
Узел отлива. Вариант 2.....	31
Боковой откос. Вариант 1.....	32
Боковой откос. Вариант 2.....	33
Боковой откос. Вариант 3.....	34
Верхний откос. Вариант 1.....	35
Верхний откос. Вариант 2.....	36
Верхний откос. Вариант 3.....	37
Примыкание к цоколю. Вариант 1.....	38
Примыкание к цоколю. Вариант 2.....	39
Узел парапета.....	40

Система Sirius: SP-500

Общий вид системы.....	41
Таблица вылета кронштейнов (без удлинителя).....	42
Таблица вылета кронштейнов (с удлинителем).....	43
Варианты применения профилей.....	44
Горизонтальный разрез. Вариант 1.....	45
Горизонтальный разрез. Вариант 2.....	46
Вертикальный разрез.....	47
Внутренний угол.....	48
Наружный угол без усиления.....	49
Наружный угол с усилением.....	50
Узел отлива. Вариант 1.....	51
Узел отлива. Вариант 2.....	52
Боковой откос. Вариант 1.....	53
Боковой откос. Вариант 2.....	54
Боковой откос. Вариант 3.....	55
Верхний откос. Вариант 1.....	56
Верхний откос. Вариант 2.....	57
Верхний откос. Вариант 3.....	58
Примыкание к цоколю. Вариант 1.....	59

Примыкание к цоколю. Вариант 2.....	60
Узел парапета.....	61

Система Sirius: SH-500

Общий вид системы.....	63
Таблица вылета кронштейнов (без удлинителя).....	64
Таблица вылета кронштейнов (с удлинителем).....	65
Варианты применения профилей.....	66
Горизонтальный разрез. Вариант 1.....	67
Горизонтальный разрез. Вариант 2.....	68
Вертикальный разрез.....	69
Внутренний угол.....	70
Наружный угол без усиления.....	71
Наружный угол с усилением.....	72
Узел отлива. Вариант 1.....	73
Узел отлива. Вариант 2.....	74
Боковой откос. Вариант 1.....	75
Боковой откос. Вариант 2.....	76
Боковой откос. Вариант 3.....	77
Верхний откос. Вариант 1.....	78
Верхний откос. Вариант 2.....	79
Верхний откос. Вариант 3.....	80
Примыкание к цоколю. Вариант 1.....	81
Примыкание к цоколю. Вариант 2.....	82
Узел парапета.....	83
Схема монтажа в области проемов. Вариант 1.....	84
Схема монтажа в области проемов. Вариант 2.....	85
Схема монтажа в области проемов. Вариант 3.....	87

Сечение профилей системы.....	90
-------------------------------	----

Расшифровка названий Навесных Вентилируемых Систем Sirius

Название систем состоит из двух частей – буквенной и цифровой.

Пример: SP-400

Буквы обозначают тип системы. Всего их три: L, P и H

S* – система Sirius

SL– экономичная система Sirius

SP– базовая (усиленная, основная) система Sirius

SH– система Sirius для крепления в перекрытия

Цифровое обозначение имеет вид трехзначного числа, где

Первая цифра обозначает тип облицовки

** – 1** – Керамогранит

** – 2** – Композитные панели

** – 3** – Натуральный камень

** – 4** – Асбо и фиброцементные панели

** – 5** – Терракотовая плитка (объемная керамика)

** – 6** – Скрытое крепление керамогранита

Вторая цифра «0» .

Третья цифра обозначает разновидность системы.

Диапазон разновидностей системы от «0» до «9»

Пример:

Система SL-100 обозначает, что это экономичная система. В качестве облицовки используется керамогранит.

Система SH-300 обозначает, что это система крепления в перекрытия. В качестве облицовки используется натуральный камень.

Расшифровка названий профилей системы Sirius

Название профилей состоит из двух частей – буквенной и цифровой.

SP-*.**

SP– Sirius профиль имеет одинаковое название для всех профилей системы

Цифровое обозначение имеет вид трехзначного числа, разделенного точкой «.»,

где первая цифра до точки «.» обозначает :

SP- 1.** – основные профили для экономичных систем

SP- 2.** – основные профили для систем P и H типа

SP- 5.** – вспомогательные профили

Две другие цифры после точки «.» обозначают порядковый номер профиля.

Пример:

SP-1.01 обозначает, что это основной профиль для экономичной системы с порядковым номером 01 (соответствие наименования профиля его порядковому номеру см. в таблице перечня применяемых изделий).

Расшифровка названий кронштейнов системы Sirius

Название кронштейнов состоит из трех частей, состоящих из букв и цифр.

Пример: KP-190Y

Первые две буквы обозначают тип кронштейна.

KL-*** кронштейн L типа

KP-*** кронштейн P типа

KH-*** кронштейн H типа

Цифры обозначают вынос (расстояние) кронштейна от плоскости стены.

Последняя буква означает разновидность кронштейна в зависимости от сферы применения:

-*У- усиленный

-*Б- большой

-*М- малый

-*В- ветровой

Пример:

KP-190У обозначает, что это кронштейн P типа для базовой системы, с выносом от стены 190мм, усиленный.

Расшифровка названий остальных элементов системы Sirius

Название деталей системы состоит из двух частей – буквенной и цифровой.

Первые две буквы обозначают саму деталь

SD – Sirius деталь

Цифровое обозначение имеет вид трехзначного числа, разделенного точкой «.»
где

Первая цифра до точки «.» обозначает тип детали:

SD-7.** – деталь алюминиевая

SD-8.** – деталь нержавеющая

SD-9.** – деталь пластиковая

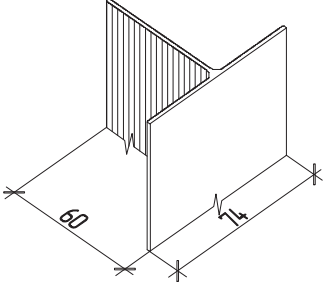
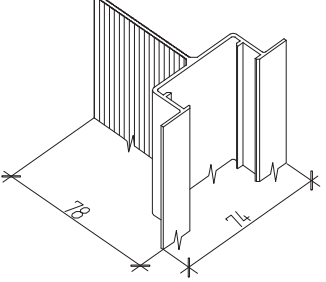
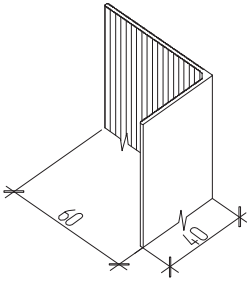
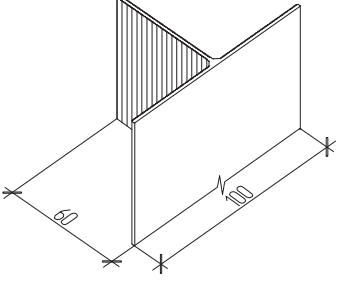
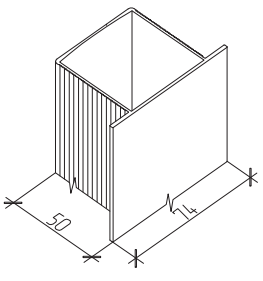
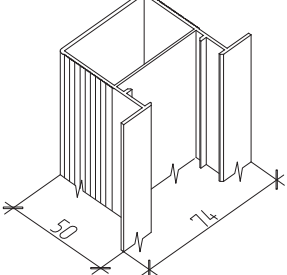
SD-10.** – деталь резиновая

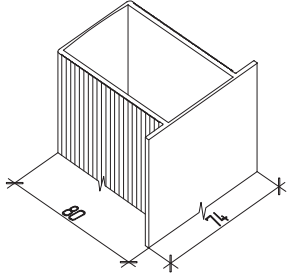
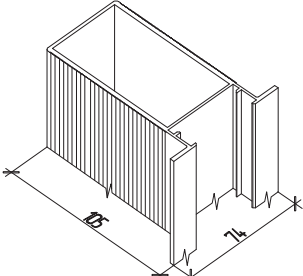
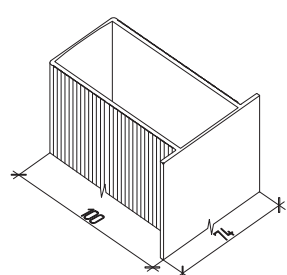
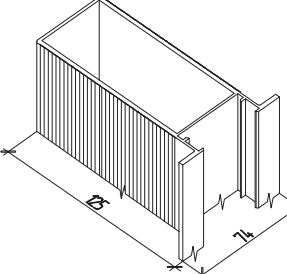
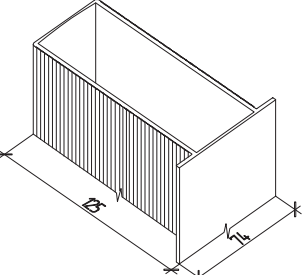
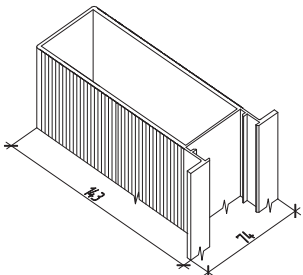
Две другие цифры после точки «.» обозначают порядковый номер детали.

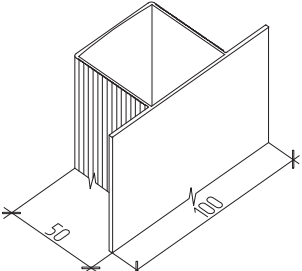
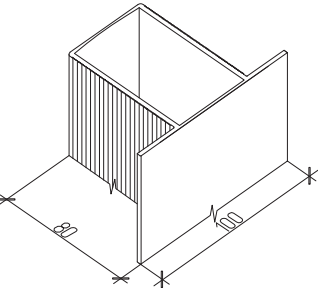
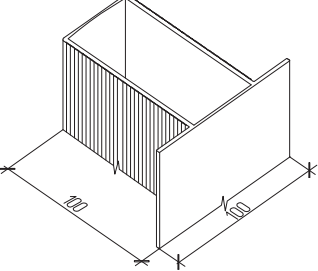
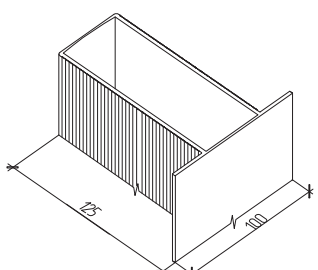
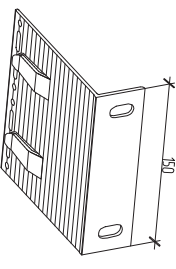
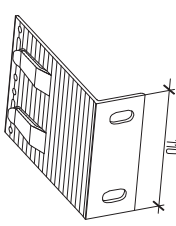
Пример:

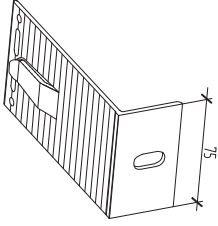
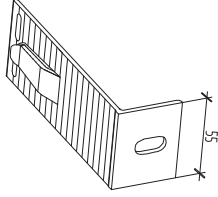
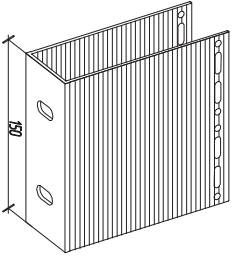
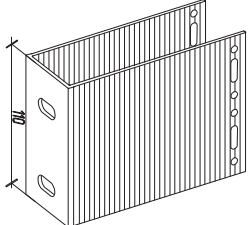
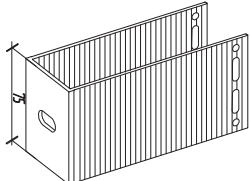
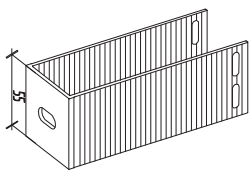
SD-7.01 обозначает, что это алюминиевая деталь с порядковым номером 01.

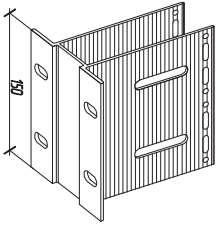
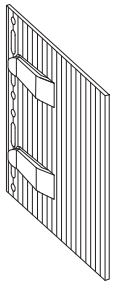
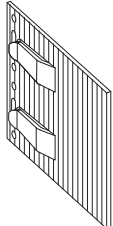
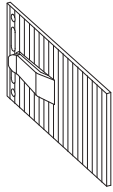
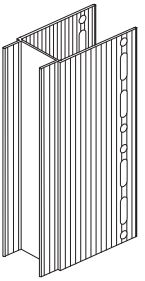
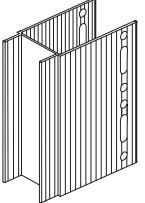
(соответствие наименования и назначения детали её порядковому номеру см. в таблице перечня применяемых изделий).

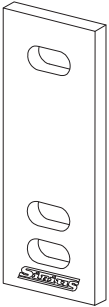
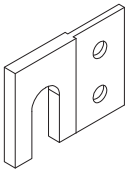
№	Эскиз	Ед.изм.	Артикул	Наименование
1		м.п.	SP-1.1	Профиль Т
2		м.п.	SP-1.2	Профиль Н
3		м.п.	SP-1.3	Профиль L
4		м.п.	SP-1.6	Профиль Т увеличенный
5		м.п.	SP-2.1	Профиль П керамогранит
6		м.п.	SP-2.2	Профиль П композит

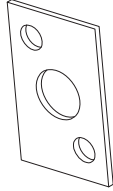
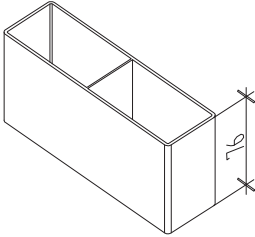
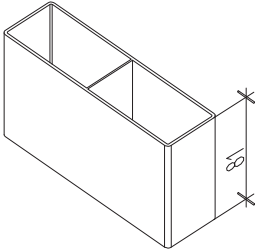
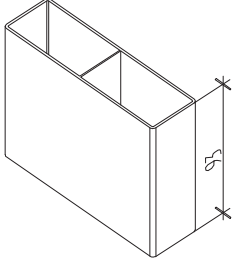
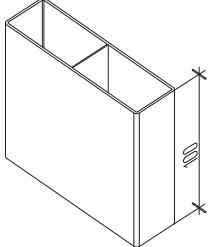
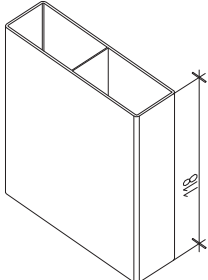
№	Эскиз	Ед.изм.	Артикул	Наименование
7		м.п.	SP-2.3	Профиль П усиленный керамогранит
8		м.п.	SP-2.4	Профиль П усиленный композит
9		м.п.	SP-2.5	Профиль П усиленный керамогранит
10		м.п.	SP-2.6	Профиль П усиленный композит
11		м.п.	SP-2.7	Профиль П усиленный керамогранит
12		м.п.	SP-2.8	Профиль П усиленный композит

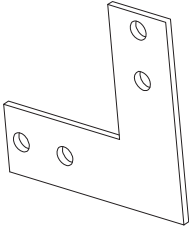
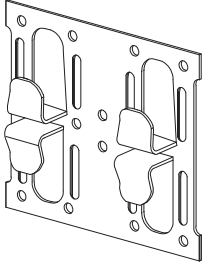
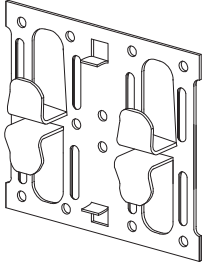
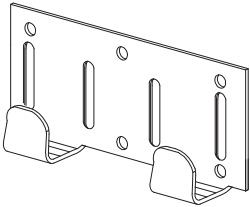
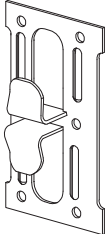
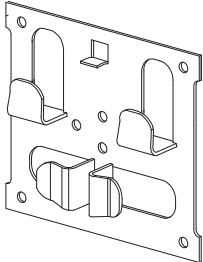
№	Эскиз	Ед.изм.	Артикул	Наименование
13		м.п.	SP-2.11	Профиль П фиброцемент
14		м.п.	SP-2.13	Профиль П усиленный фиброцемент
15		м.п.	SP-2.15	Профиль П усиленный фиброцемент
16		м.п.	SP-2.17	Профиль П усиленный фиброцемент
17		шт.	KL-80Y KL-110Y KL-150Y KL-190Y KL-210Y KL-230Y	Кронштейн усиленный
18		шт.	KL-80B KL-110B KL-150B KL-190B KL-210B KL-230B	Кронштейн большой

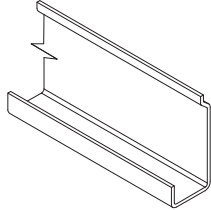
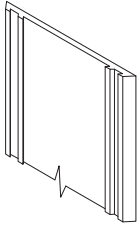
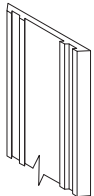
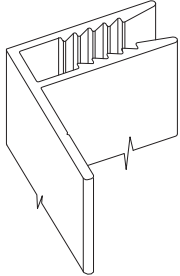
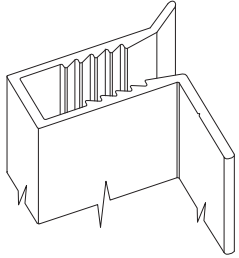
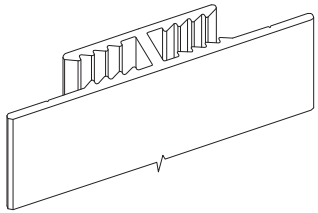
№	Эскиз	Ед.изм.	Артикул	Наименование
19		шт.	KL-80M KL-110M KL-150M KL-190M KL-210M KL-230M	Кронштейн малый
20		шт.	KL-80B KL-110B KL-150B KL-190B KL-210B KL-230B	Кронштейн ветровой
21		шт.	KP-80Y KP-110Y KP-150Y KP-190Y KP-210Y KP-230Y	Кронштейн усиленный
22		шт.	KP-80B KP-110B KP-150B KP-190B KP-210B KP-230B	Кронштейн большой
23		шт.	KP-80M KP-110M KP-150M KP-190M KP-210M KP-230M	Кронштейн малый
24		шт.	KP-80B KP-110B KP-150B KP-190B KP-210B KP-230B	Кронштейн ветровой

№	Эскиз	Ед.изм.	Артикул	Наименование
25		шт.	КН-150 КН-190 КН-210 КН-230	Кронштейн высотный
26		шт.	SD-7.10	Удлинитель кронштейна KL-У
27		шт.	SD-7.11	Удлинитель кронштейна KL-Б
28		шт.	SD-7.12	Удлинитель кронштейна KL-М
29		шт.	SD-7.13	Удлинитель кронштейна KP-У
30		шт.	SD-7.14	Удлинитель кронштейна KP-Б

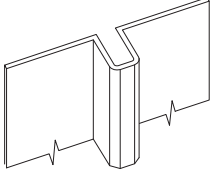

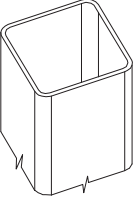
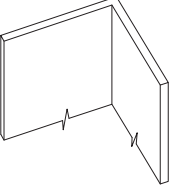
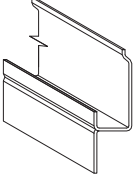
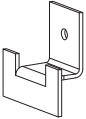


№	Эскиз	Ед.изм.	Артикул	Наименование
31		шт.	SD-7.15	Удлинитель кронштейна КР-М
32		шт.	SD-9.1	Терморазрыв большой
33		шт.	SD-9.2	Терморазрыв малый
34		шт.	SD-7.1	Крепитель кассеты универсальный
35		шт.	SD-7.2	Салазка внутренняя со штифтом
36		шт.	SD-7.3	Салазка внешняя со штифтом

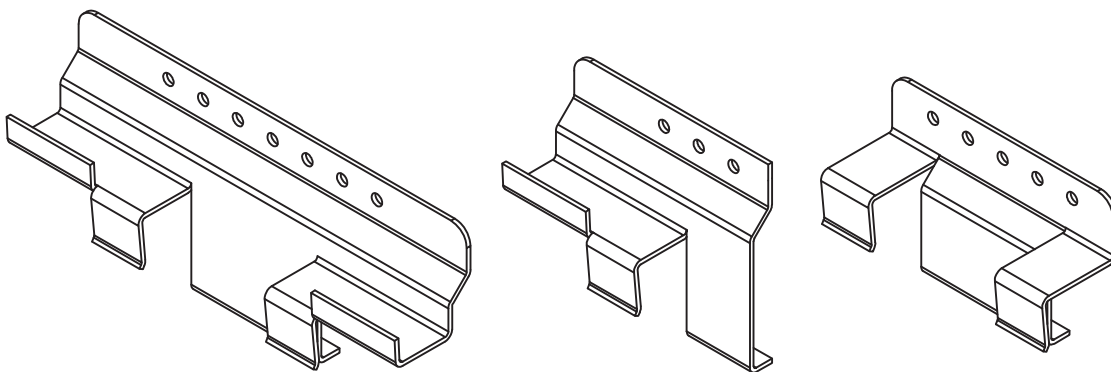
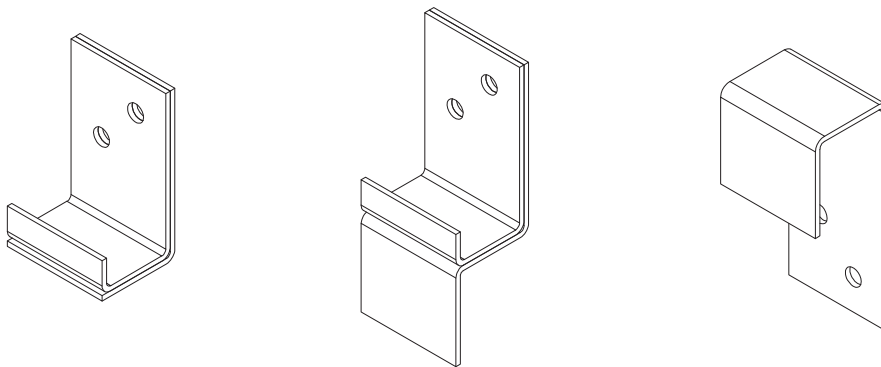
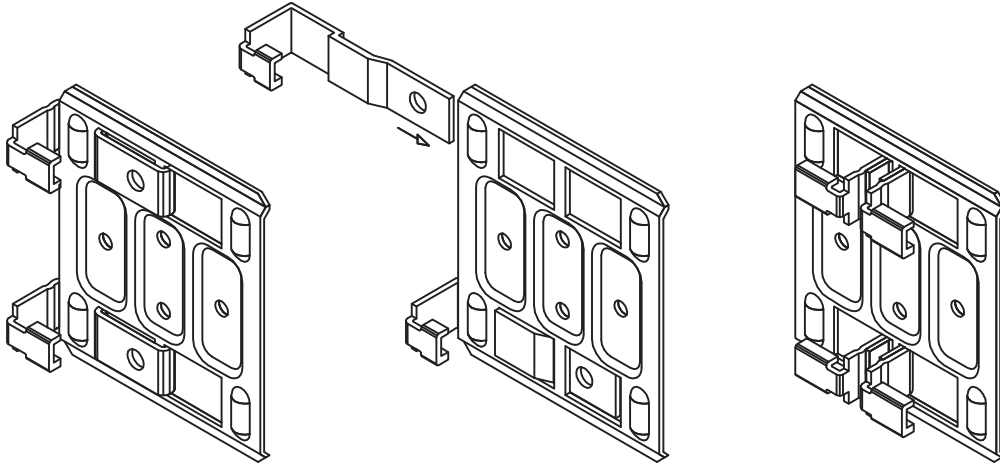
№	Эскиз	Ед.изм.	Артикул	Наименование
37		шт.	SD-7.4	Шайба-пластина
38		шт.	SD-7.26	Закладная усиленного профиля
39		шт.	SD-7.27	Закладная усиленного профиля
40		шт.	SD-7.28	Закладная усиленного профиля
41		шт.	SD-7.29	Закладная усиленного профиля
42		шт.	SD-7.30	Закладная усиленного профиля

№	Эскиз	Ед.изм.	Артикул	Наименование
43		шт.	SD-7.5	Уголок алюминиевый
44		шт.	SD-8.1	Кляммер рядовой под плитку 10мм
45		шт.	SD-8.1/f	Кляммер фиксирующий под плитку 10мм
46		шт.	SD-8.2	Кляммер стартовый под плитку 10мм
47		шт.	SD-8.3	Кляммер угловой под плитку 10мм
48		шт.	SD-8.7	Кляммер стыковочный под плитку 10мм

№	Эскиз	Ед.изм.	Артикул	Наименование
49		м.п.	SD-8.10	Кляммер нижний под натуральный камень
50		м.п.	SD-10.1	Уплотнитель 54мм
51		м.п.	SD-10.2	Уплотнитель 34мм
52		м.п.	SP-5.1	Профиль F стыковочный
53		м.п.	SP-5.20	Профиль фиксирующий
54		м.п.	SP-5.3	Профиль стыковочный потолочный

№	Эскиз	Ед.изм.	Артикул	Наименование
55		м.п.	SP-5.4	Профиль откоса
56		м.п.	SP-5.5	Профиль отлива
57		м.п.	SP-5.6	Профиль нижний натуральный камень
58		м.п.	SP-5.7	Профиль средний натуральный камень
59		м.п.	SP-5.8	Профиль верхний натуральный камень
60		м.п.	SP-5.9	Профиль внешнего угла
61		м.п.	SP-5.10	Профиль внешнего угла фигурный

№	Эскиз	Ед.изм.	Артикул	Наименование
62		м.п.	SP-5.11	Профиль вертикального шва
63		м.п.	SP-5.12	Профиль горизонтального шва
64		м.п.	SP-5.13	Труба квадрат
65		м.п.	SP-5.14	Узлок
66		м.п.	SD-8.11	Кляммер средний натуральный камень
67		шт.	SD-8.20	Кляммер под терракоту
68		шт.	SD-8.21	Пружина демпферная
69		шт.	SD-8.9	Втулка 6,5x10



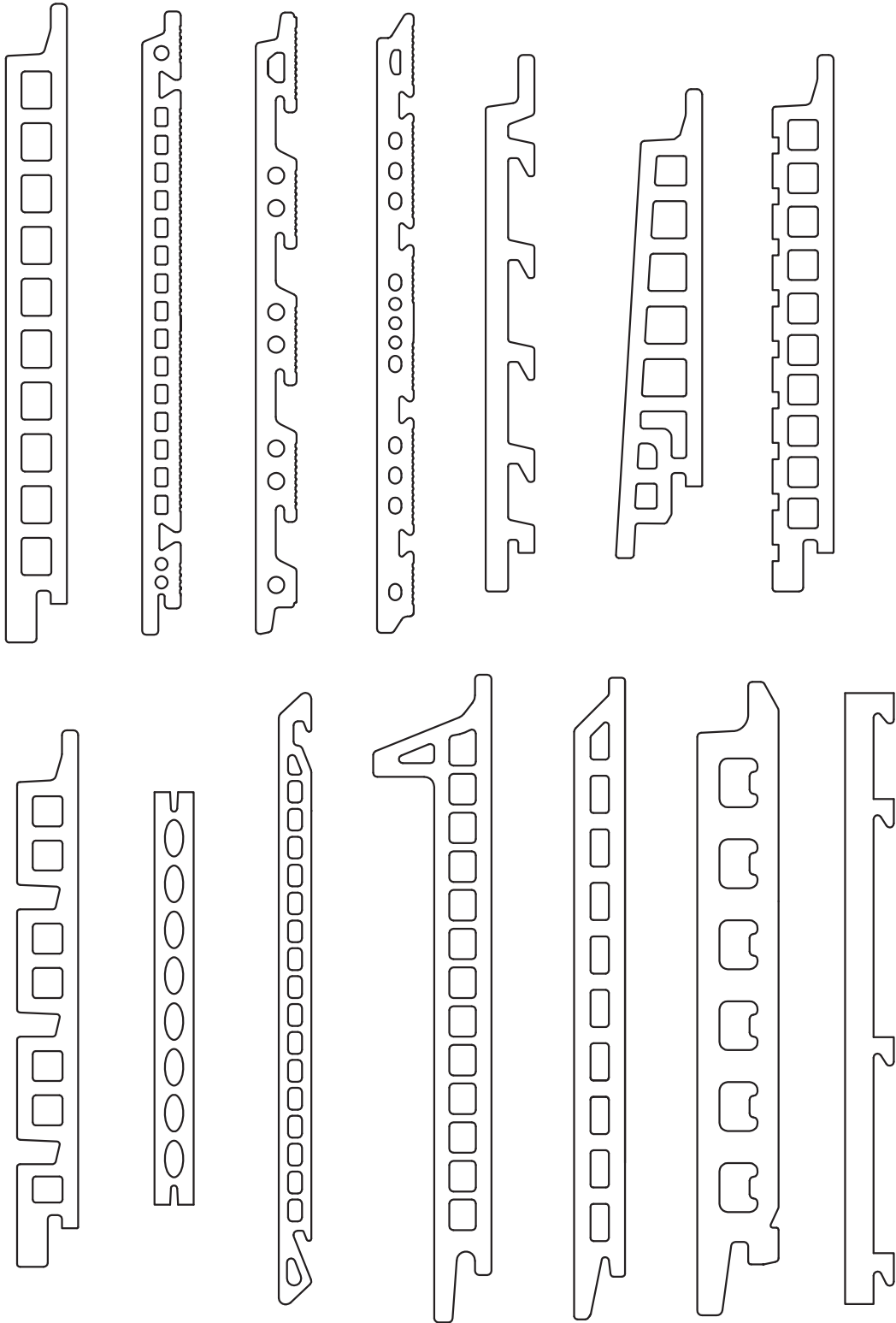
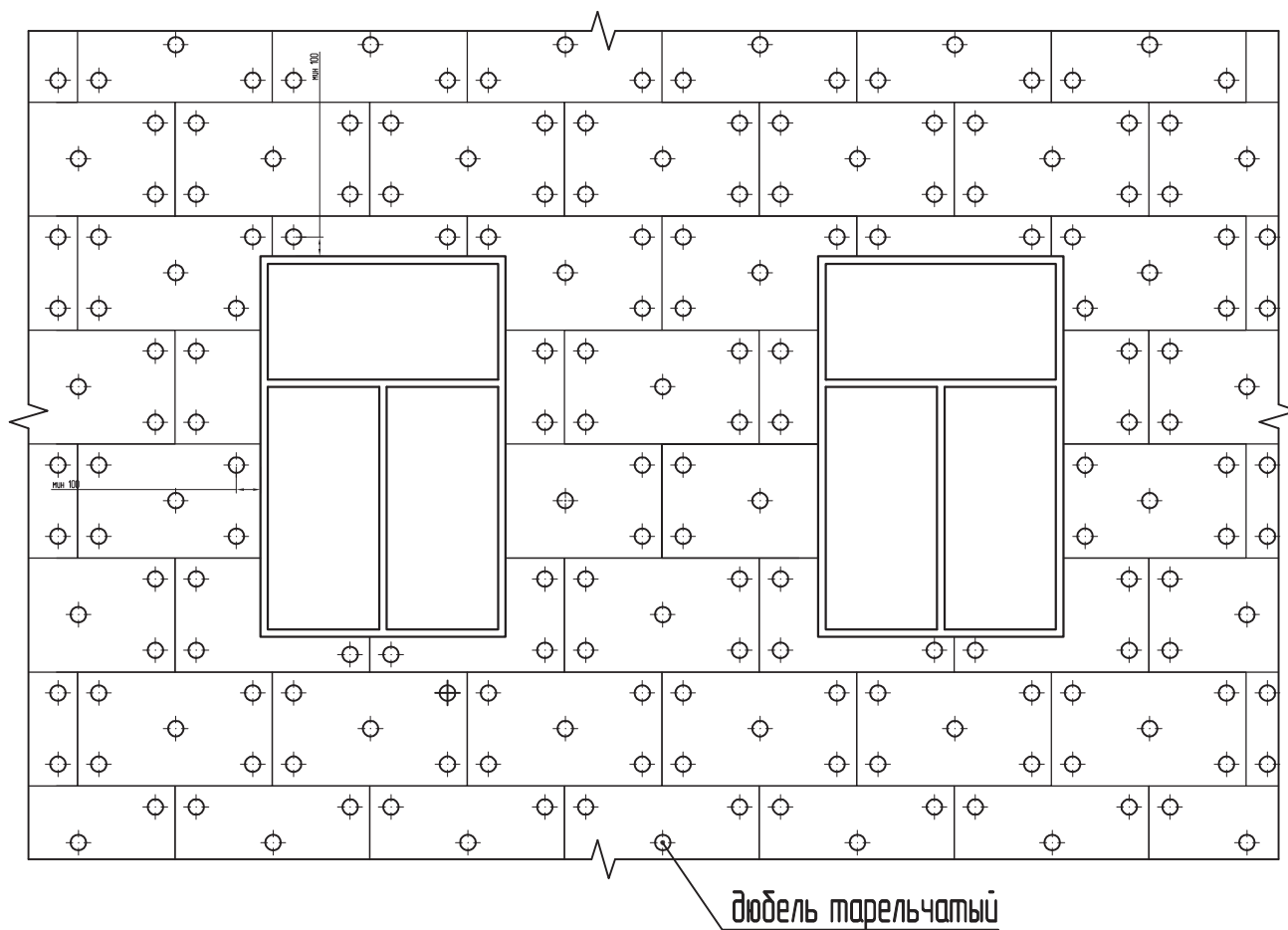
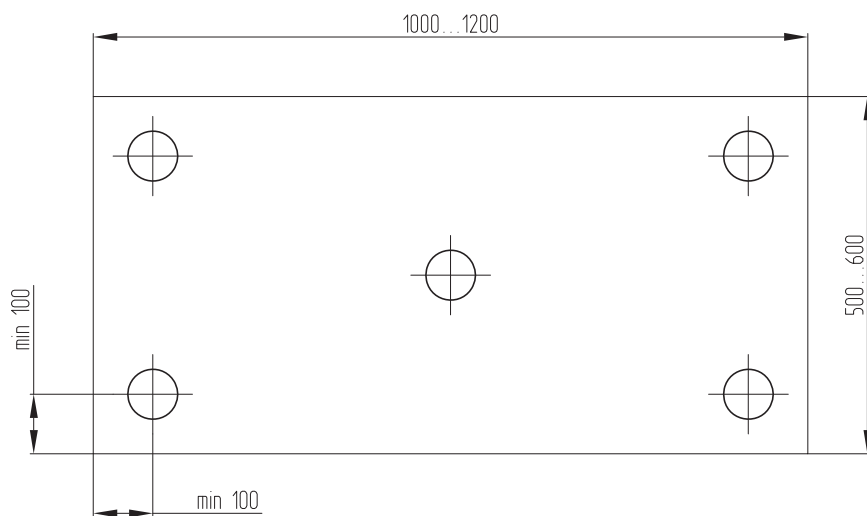
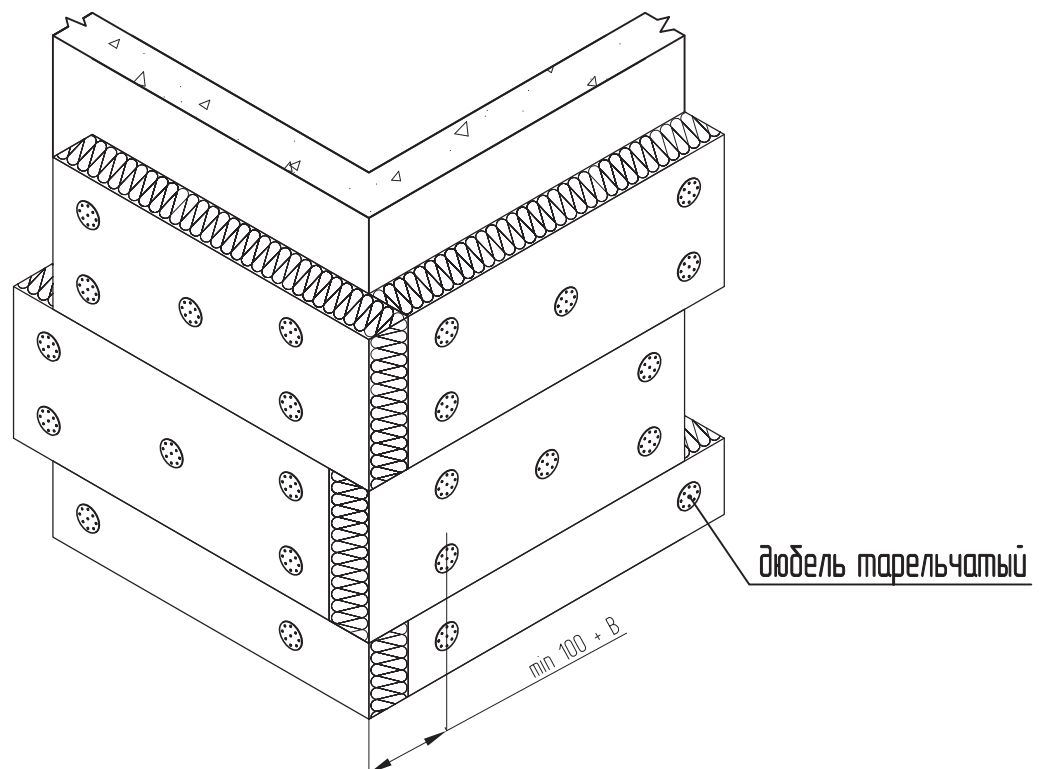
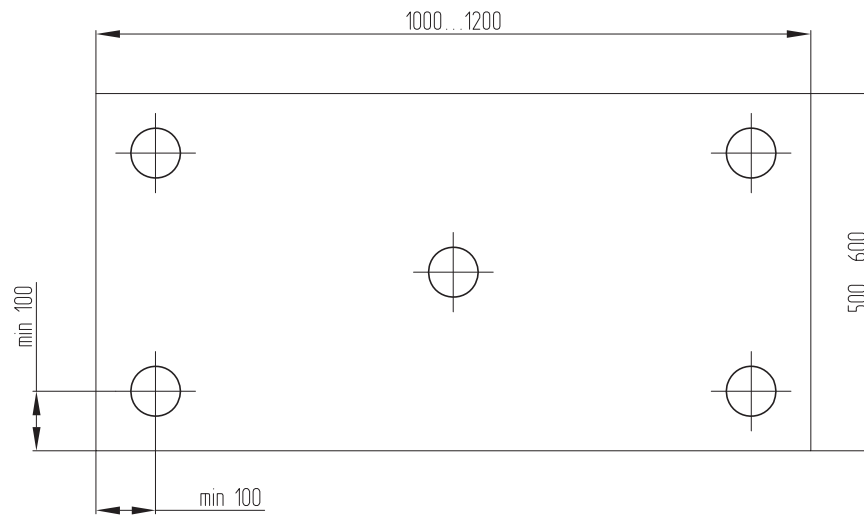


Схема установки теплоизоляционной плиты на плоскости

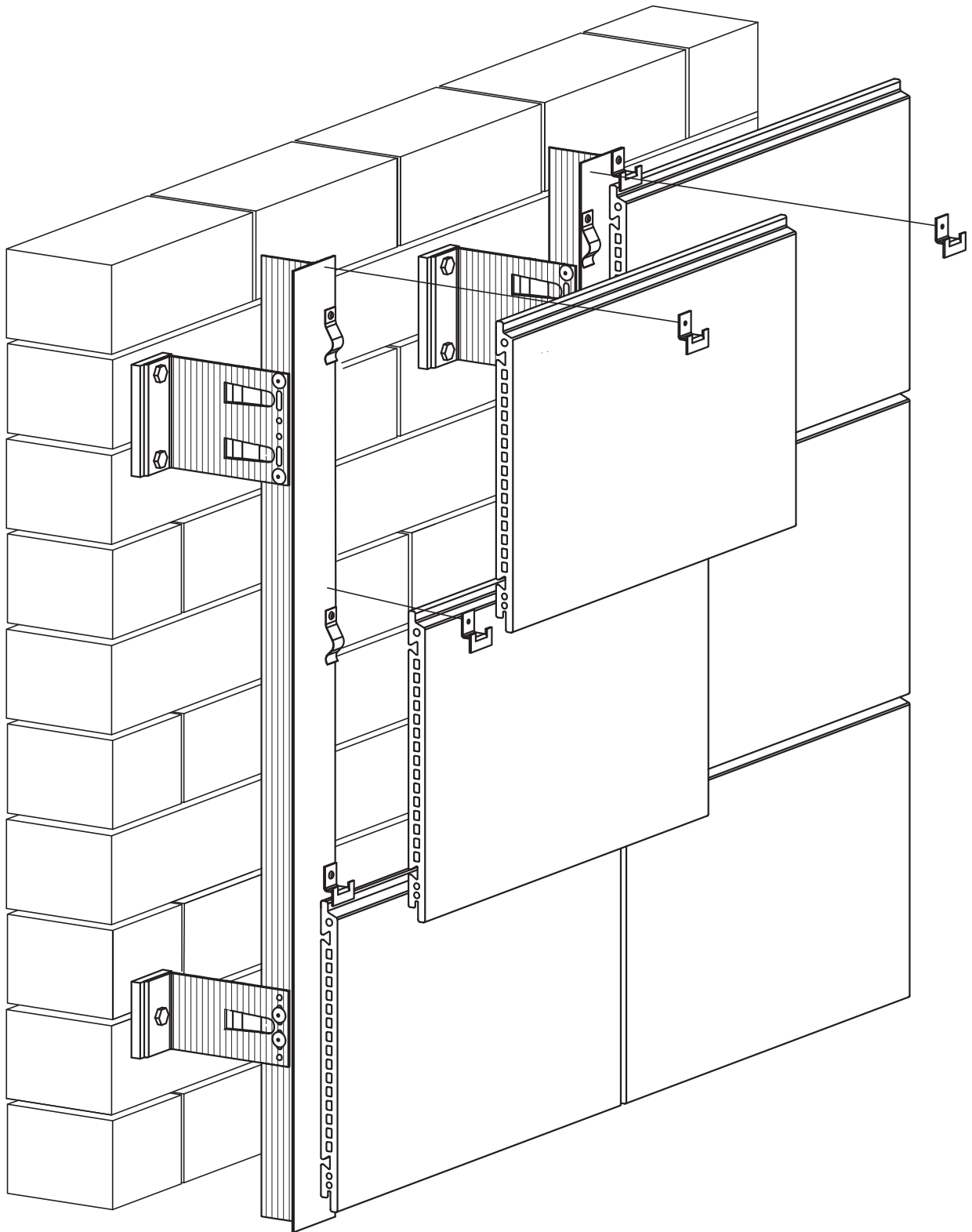


- Основной типоразмер минераловатных плит для вентилируемых фасадов – 600x1000, 600x1200.
- Крепление плит утеплителя к стене осуществляется тарельчатыми дюбелями из расчета 5шт. на 1 плиту.

Схема установки теплоизоляционной плиты
на углу здания



- Основной типоразмер минераловатных плит для вентилируемых фасадов – 600x1000, 600x1200.
- Крепление плит утеплителя к стене осуществляется тарельчатыми дюбелями из расчета 5шт. на 1 плиту.
- В – толщина теплоизоляционной плиты.



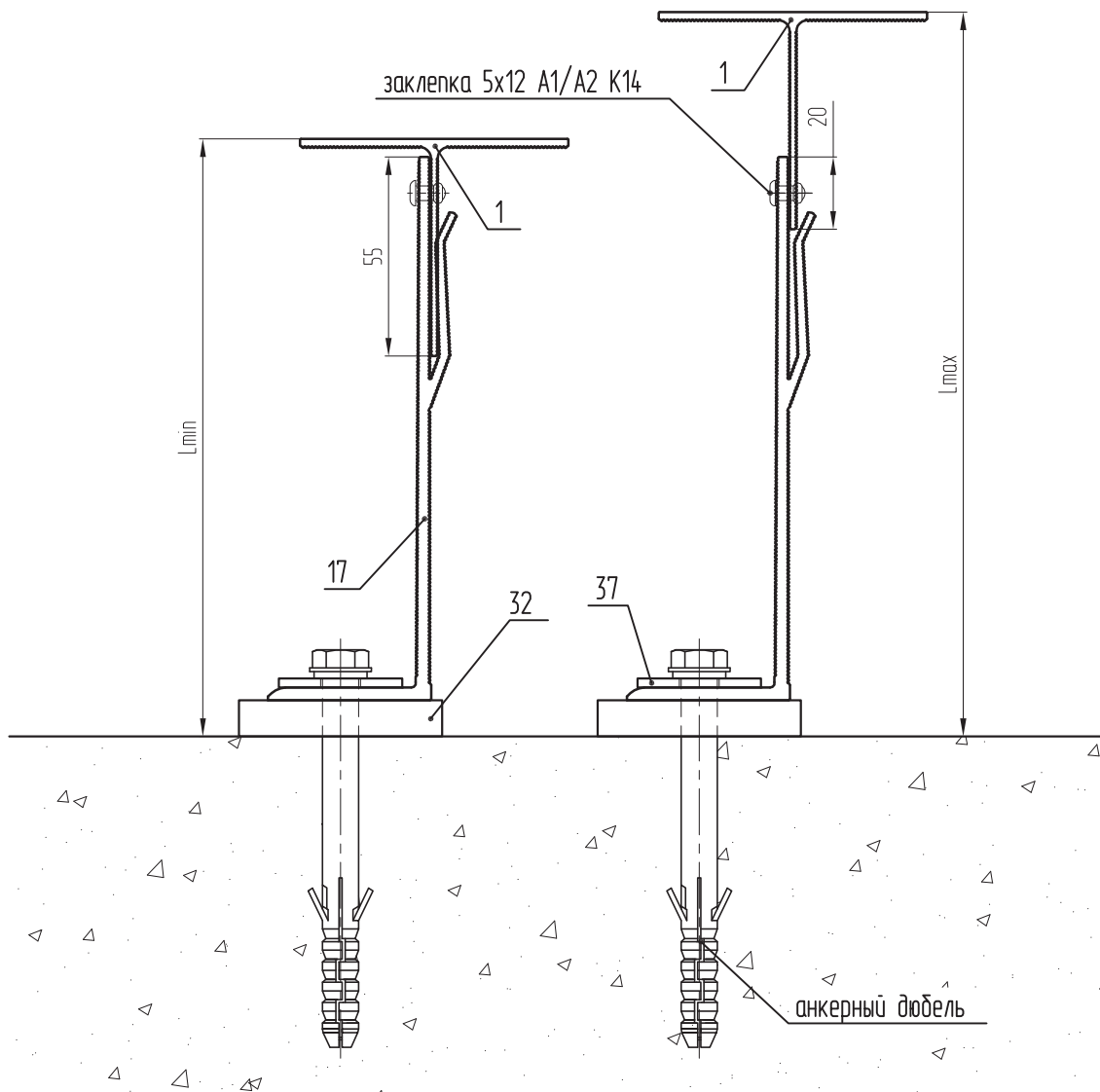


Таблица для кронштейнов БЕЗ удлинителя

Вылет кронштейна, L	Расстояние от стены до наружной плоскости направляющей	
	минимальное, мм	максимальное, мм
80мм	95	130
110мм	125	160
150мм	165	200
190мм	205	240
210мм	225	260
230мм	245	280

1. SP-1.1 (SP-1.6) - Профиль Т (выбирается по рекомендации производителей плит облицовки).
17. KL-150У - Кронштейн Усиленный
32. SD-9.1 - Терморазрыв большой
37. SD-7.4 - Шайба-пластина (НЕ устанавливается при использовании дюбеля с пресс-шайбой)

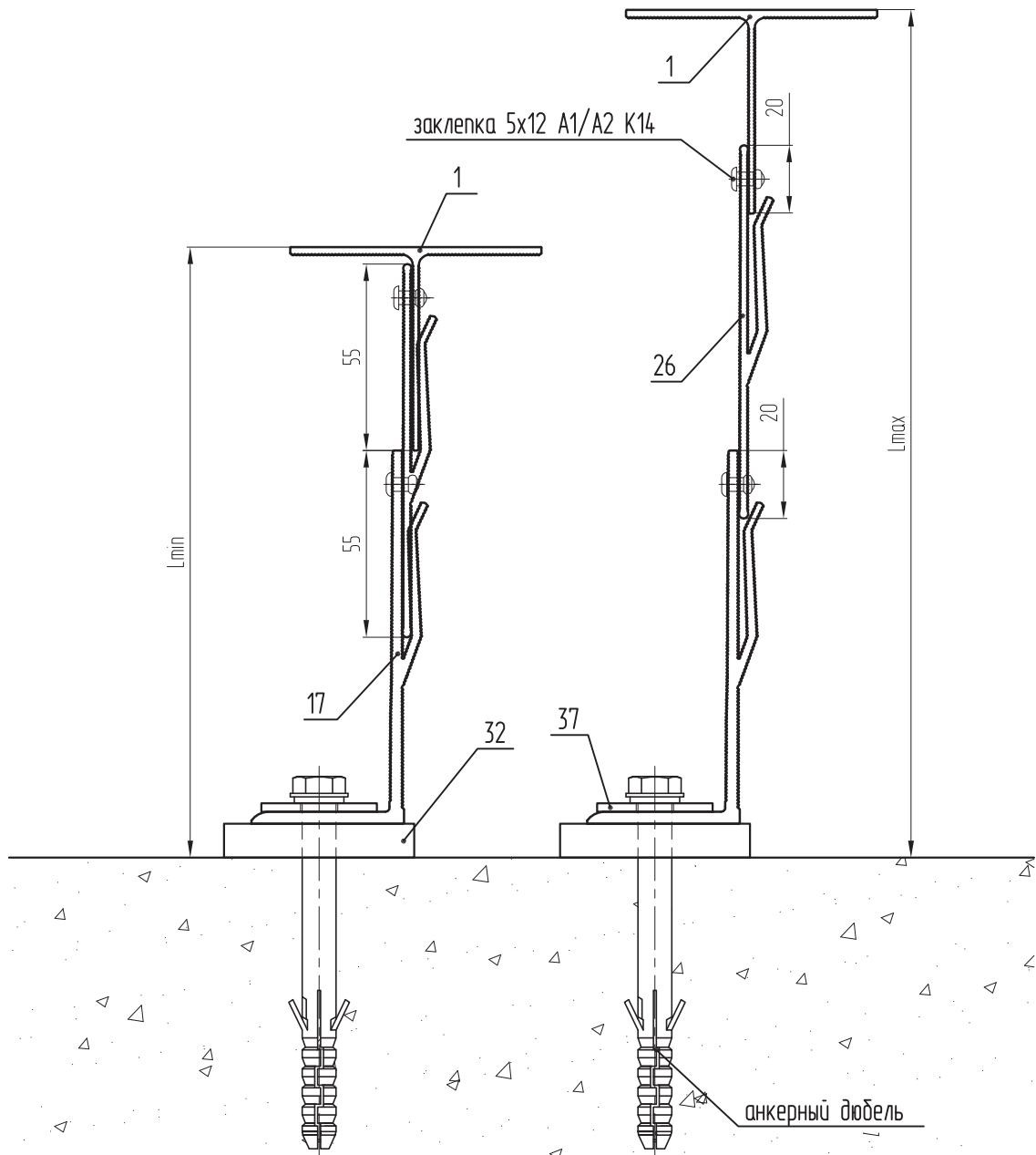


Таблица для кронштейнов с удлинителем

Вылет кронштейна, L	Расстояние от стены до наружной плоскости направляющей	
	минимальное, мм	максимальное, мм
80мм	150	220
110мм	180	250
150мм	220	290
190мм	260	330
210мм	280	350
230мм	300	370

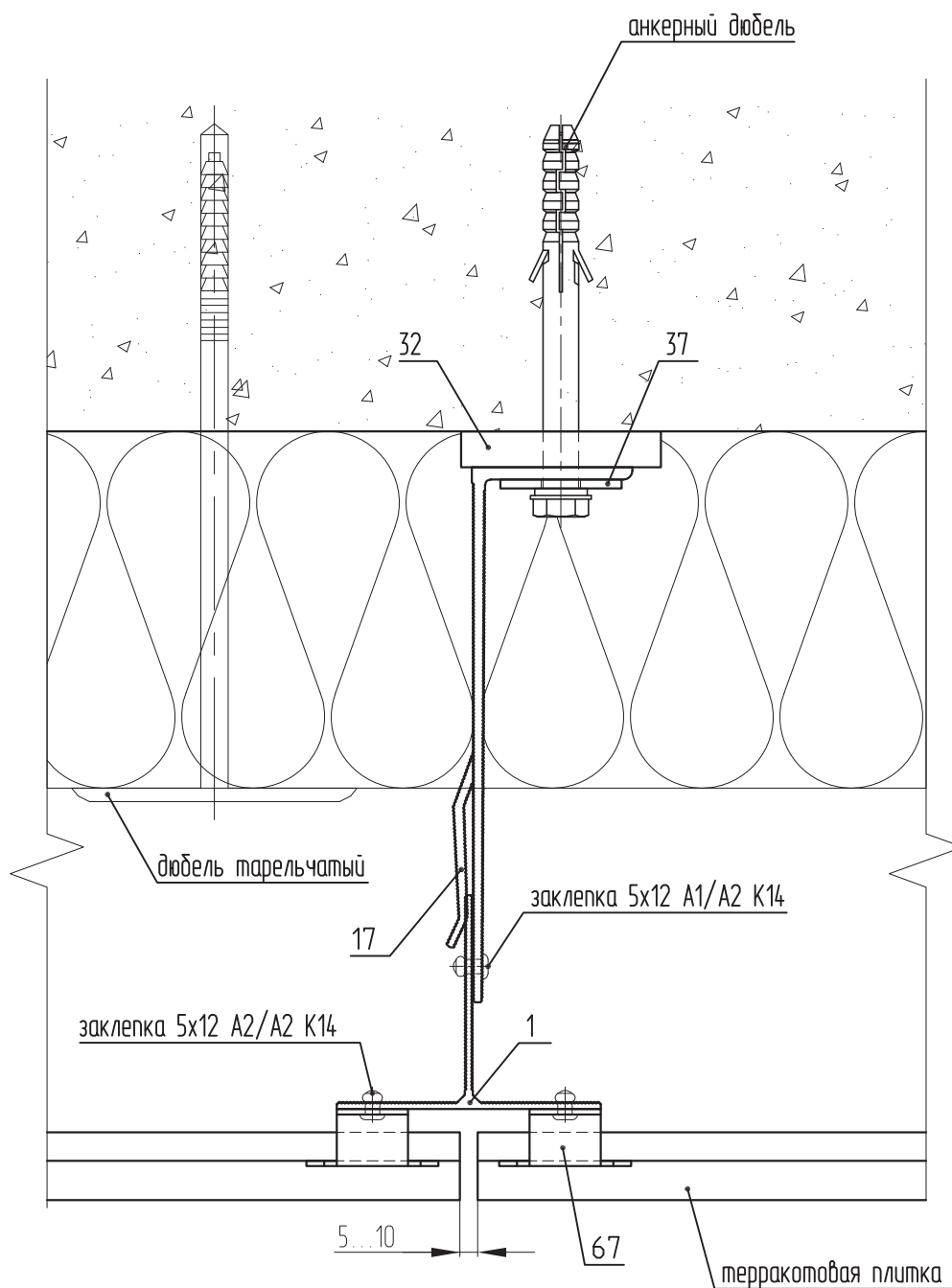
1. SP-1.1 (SP-1.6) - Профиль Т (выбирается по рекомендации производителей плит облицовки).

17. KL-150У - Кронштейн Усиленный

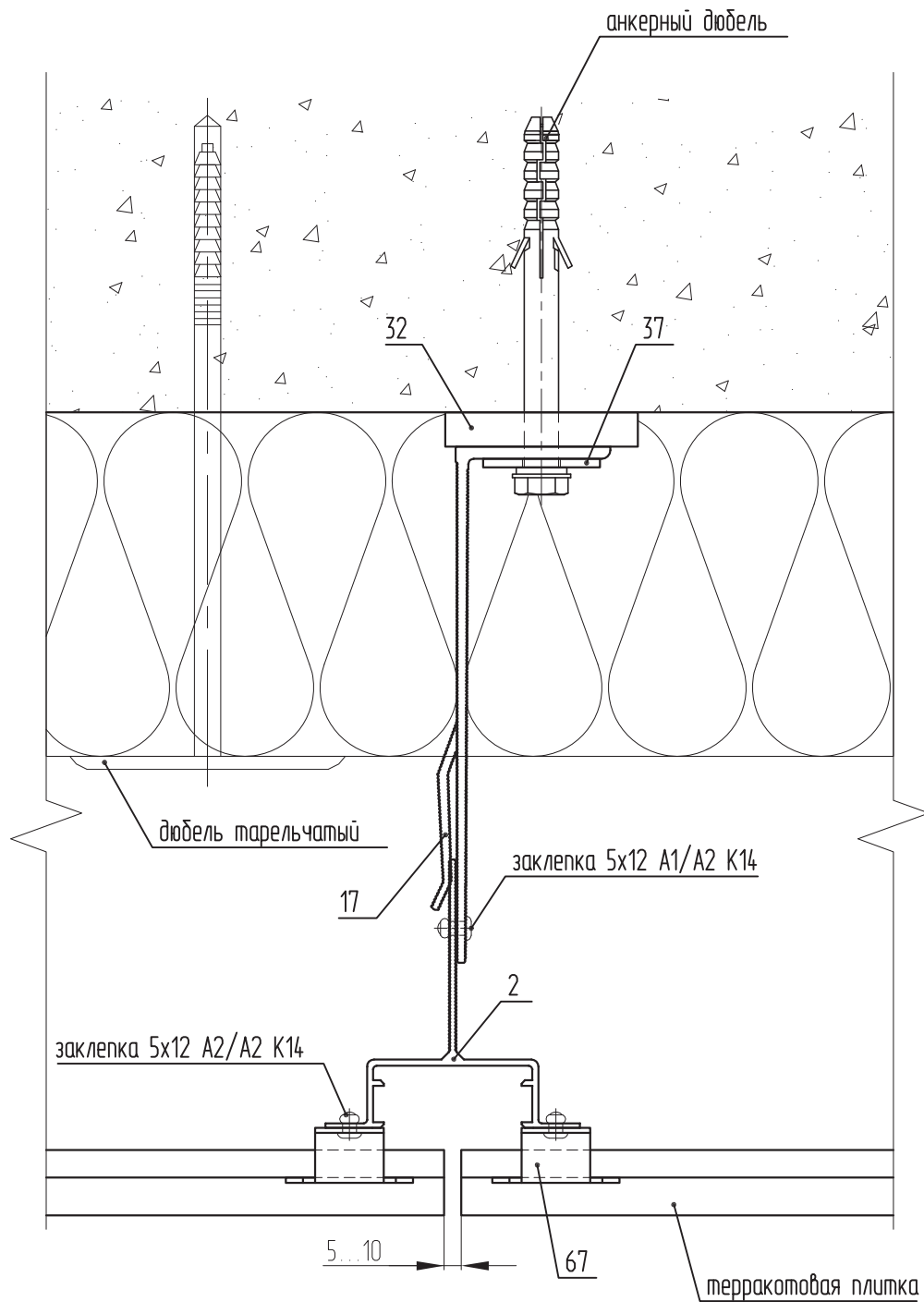
26. SD-7.10 - Удлинитель кронштейна KL-У

32. SD-9.1 - Терморазрыв большой

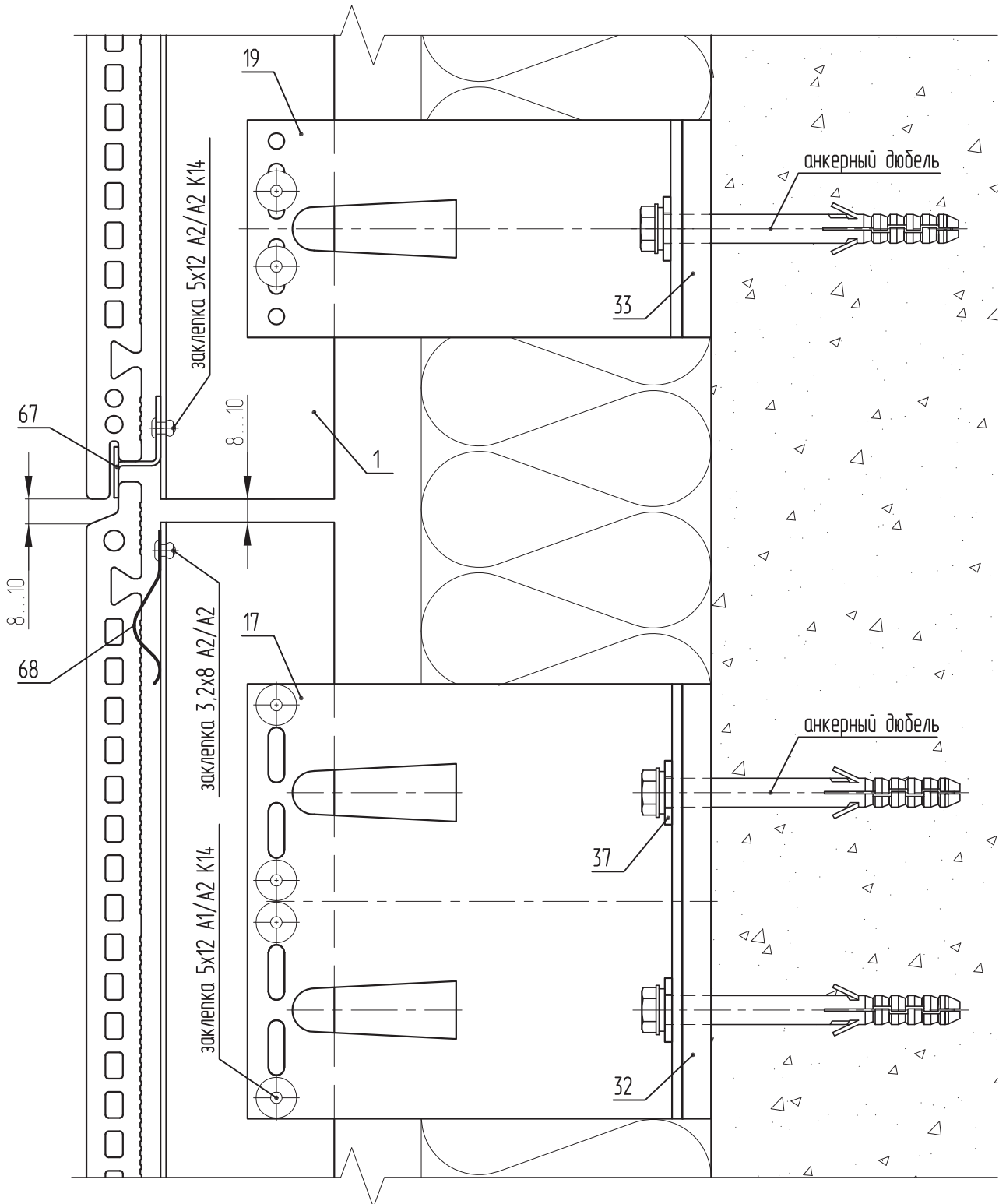
37. SD-7.4 - Шайба-пластина (НЕ устанавливается при использовании дюбеля с пресс-шайбой)



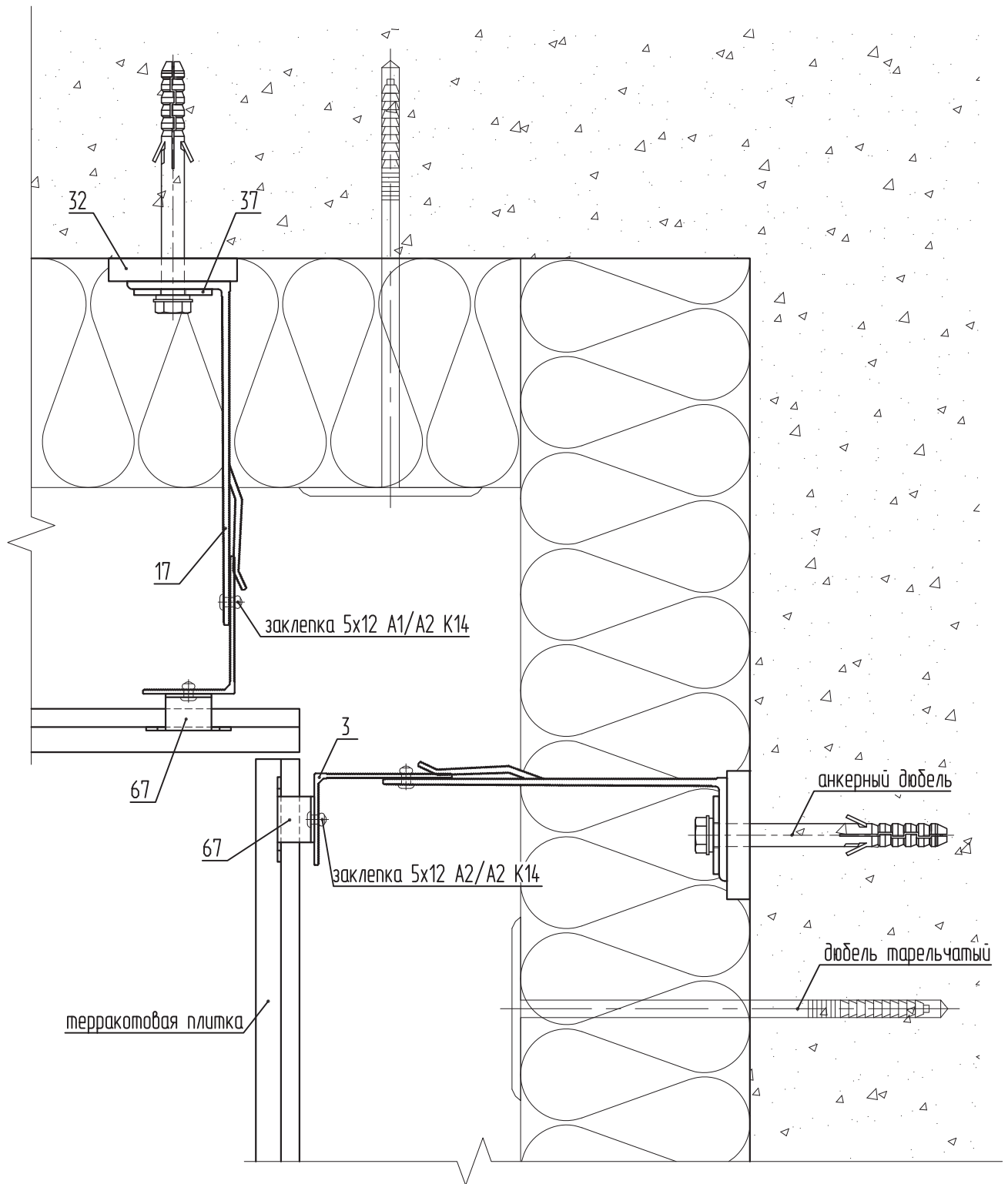
- 1. SP-1.1 - Профиль Т
- 17. KL-150У - Кронштейн Усиленный
- 32. SD-9.1 - Терморазрыв большой
- 37. SD-7.4 - Шайба-пластина (НЕ устанавливается при использовании дюбеля с пресс-шайбой)
- 67. SD-8.20 - Кляммер нержавеющий под терракоту



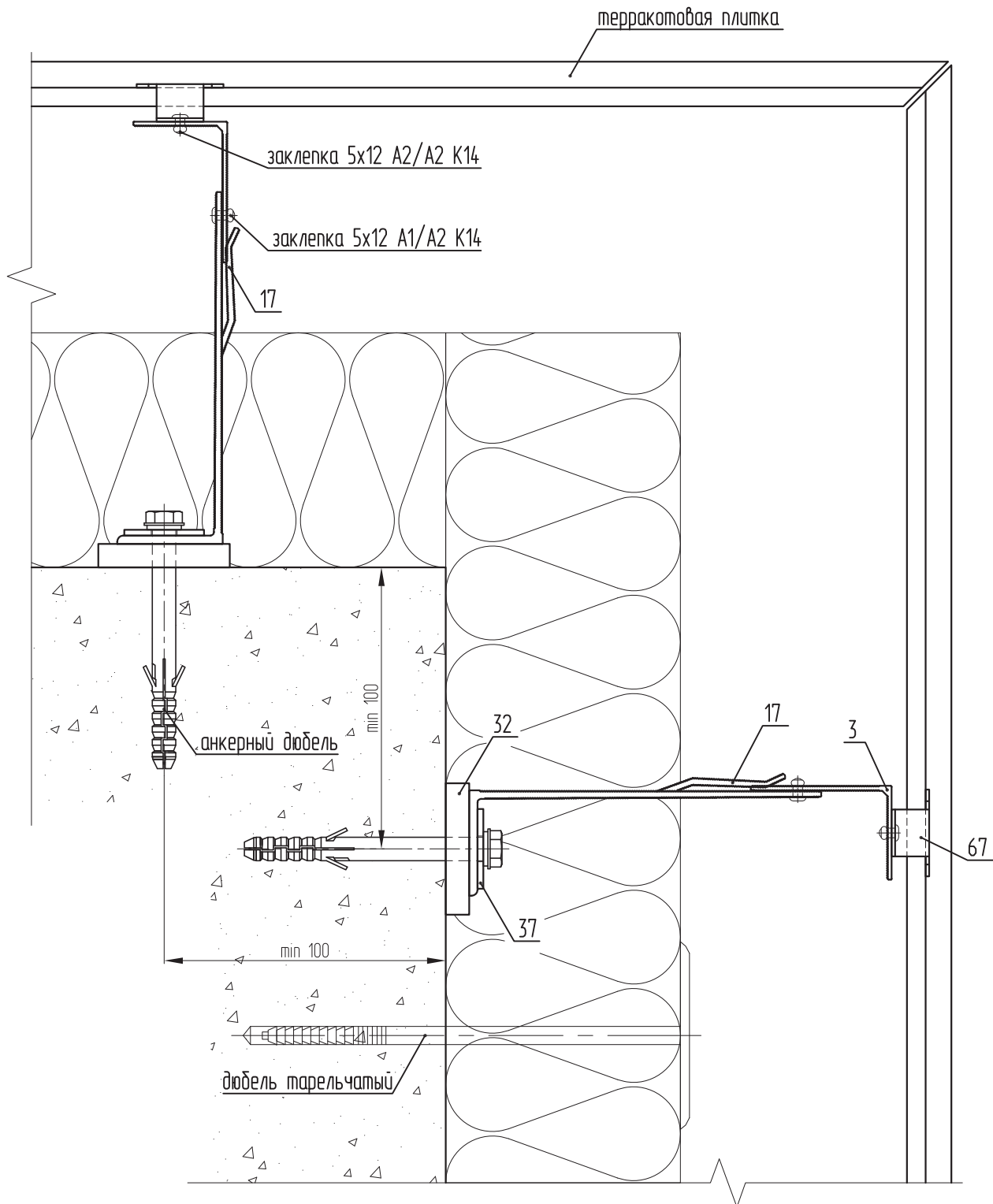
- 2. SP-1.2 - Профиль Н
- 17. KL-150Y - Кронштейн Усиленный
- 32. SD-9.1 - Терморазрыв большой
- 37. SD-7.4 - Шайба-пластина (НЕ устанавливается при использовании дюбеля с пресс-шайбой)
- 67. SD-8.20 - Кляммер нержавеющей под терракоту



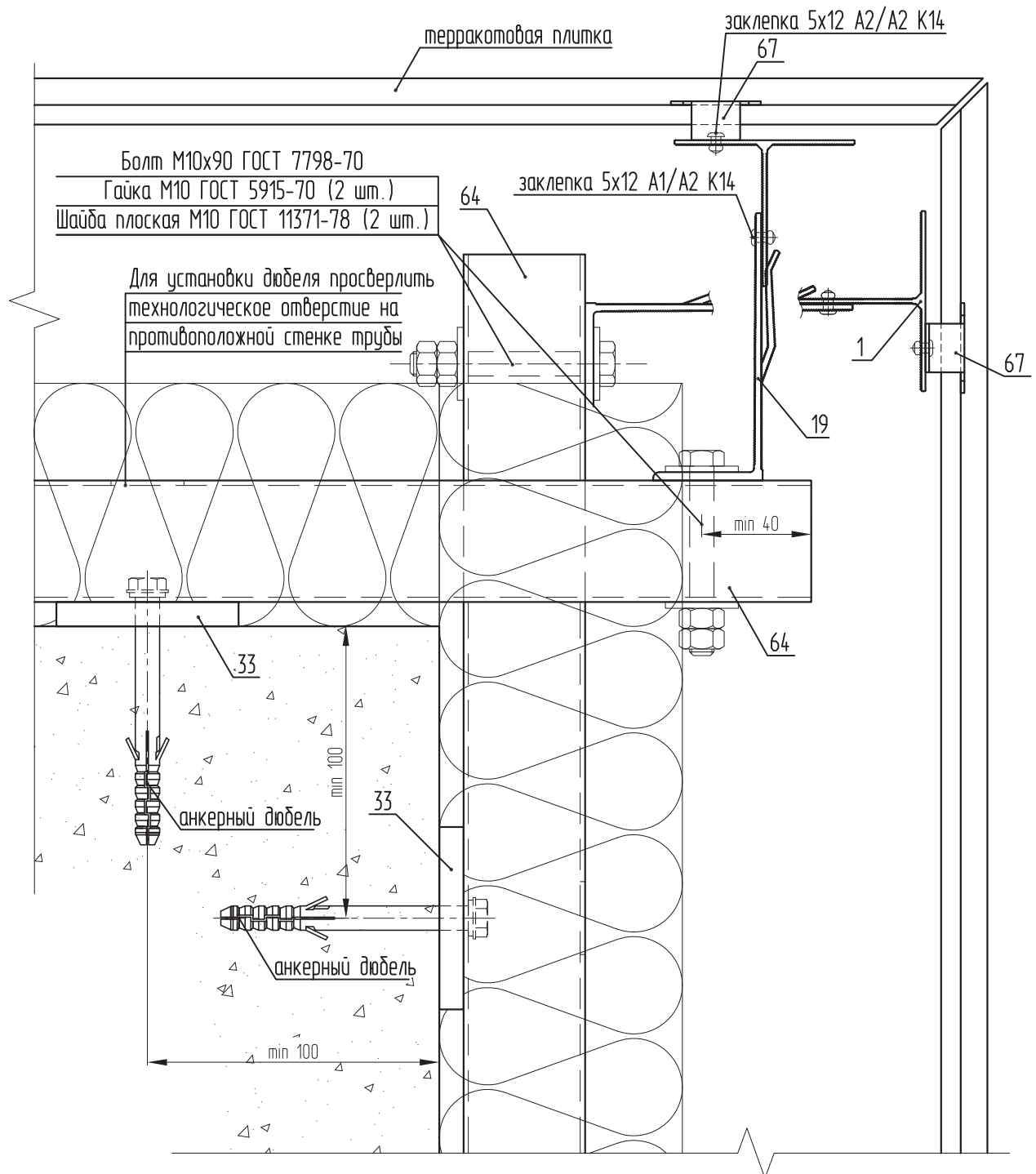
- 1. SP-1.1 - Профиль Т
- 17. KL-150У - Кронштейн Усиленный
- 19. KL-150М - Кронштейн Малый
- 32. SD-9.1 - Терморазрыв большой
- 33. SD-9.2 - Терморазрыв малый
- 37. SD-7.4 - Шайба-пластина (НЕ устанавливается при использовании дюбеля с пресс-шайбой)
- 67. SD-8.20 - Кляммер нержавеющий под терракоту
- 68. SD-8.21 - Пружина демпферная



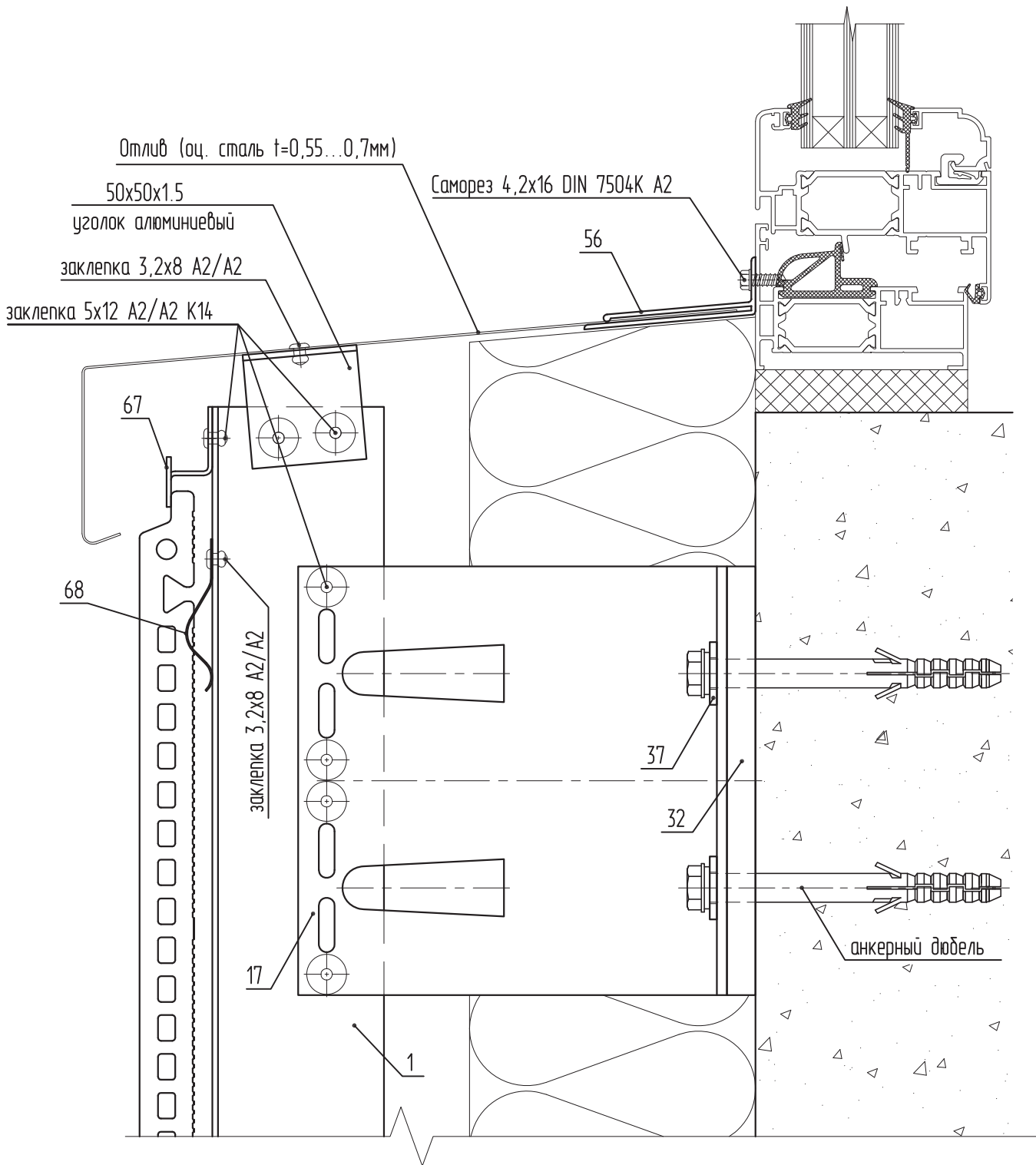
- 3. SP-1.3 - Профиль L
- 17. KL-150У - Кронштейн Усиленный
- 32. SD-9.1 - Терморазрыв большой
- 37. SD-7.4 - Шайба-пластина (НЕ устанавливается при использовании дюбеля с пресс-шайбой)
- 67. SD-8.20 - Кляммер нержавеющий под терракоту



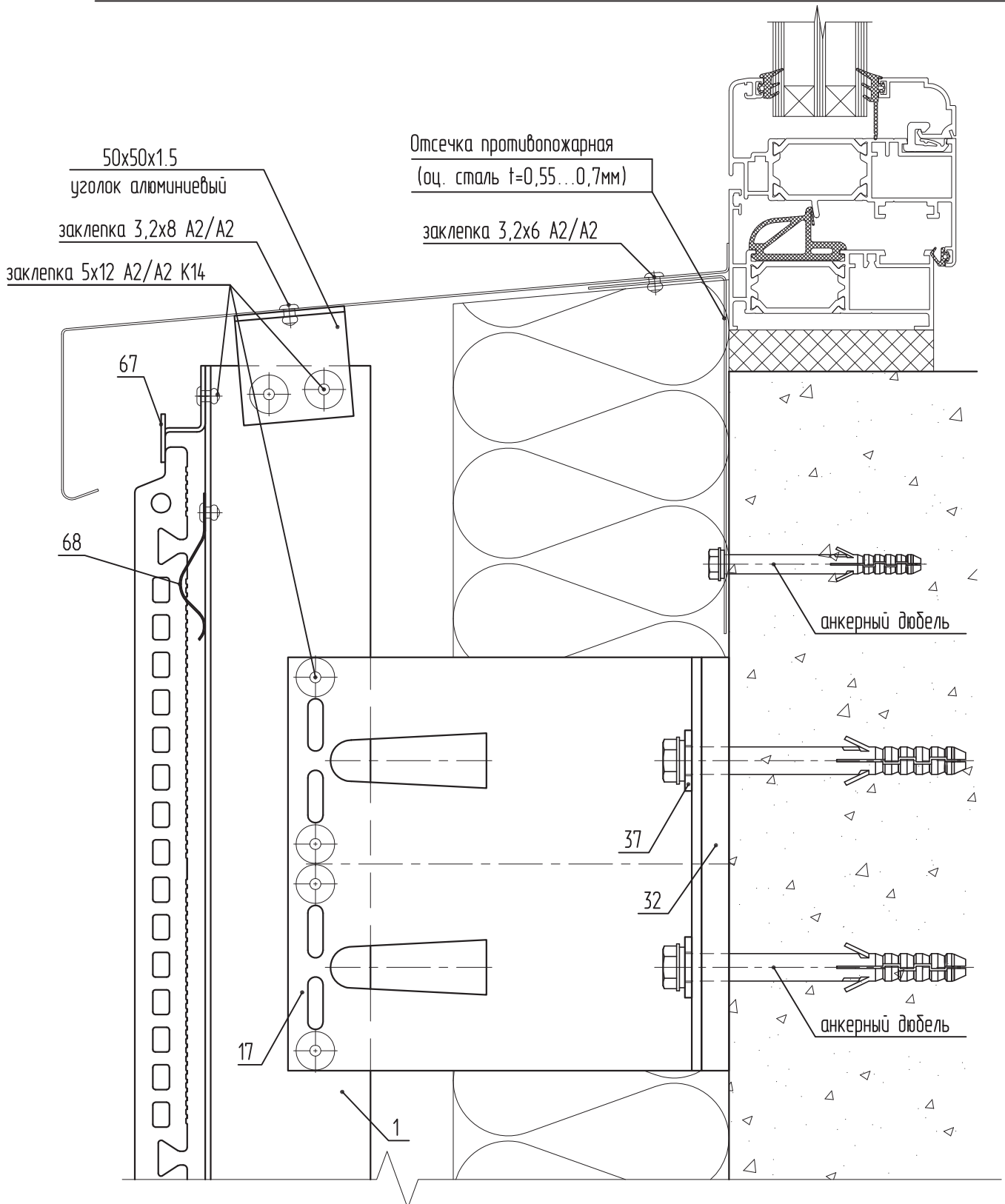
- 3. SP-1.3 - Профиль L
- 17. KL-150У - Кронштейн Усиленный
- 32. SD-9.1 - Терморазрыв большой
- 37. SD-7.4 - Шайба-пластина (НЕ устанавливается при использовании дюбеля с пресс-шайбой)
- 67. SD-8.20 - Кляммер нержавеющей под терракоту



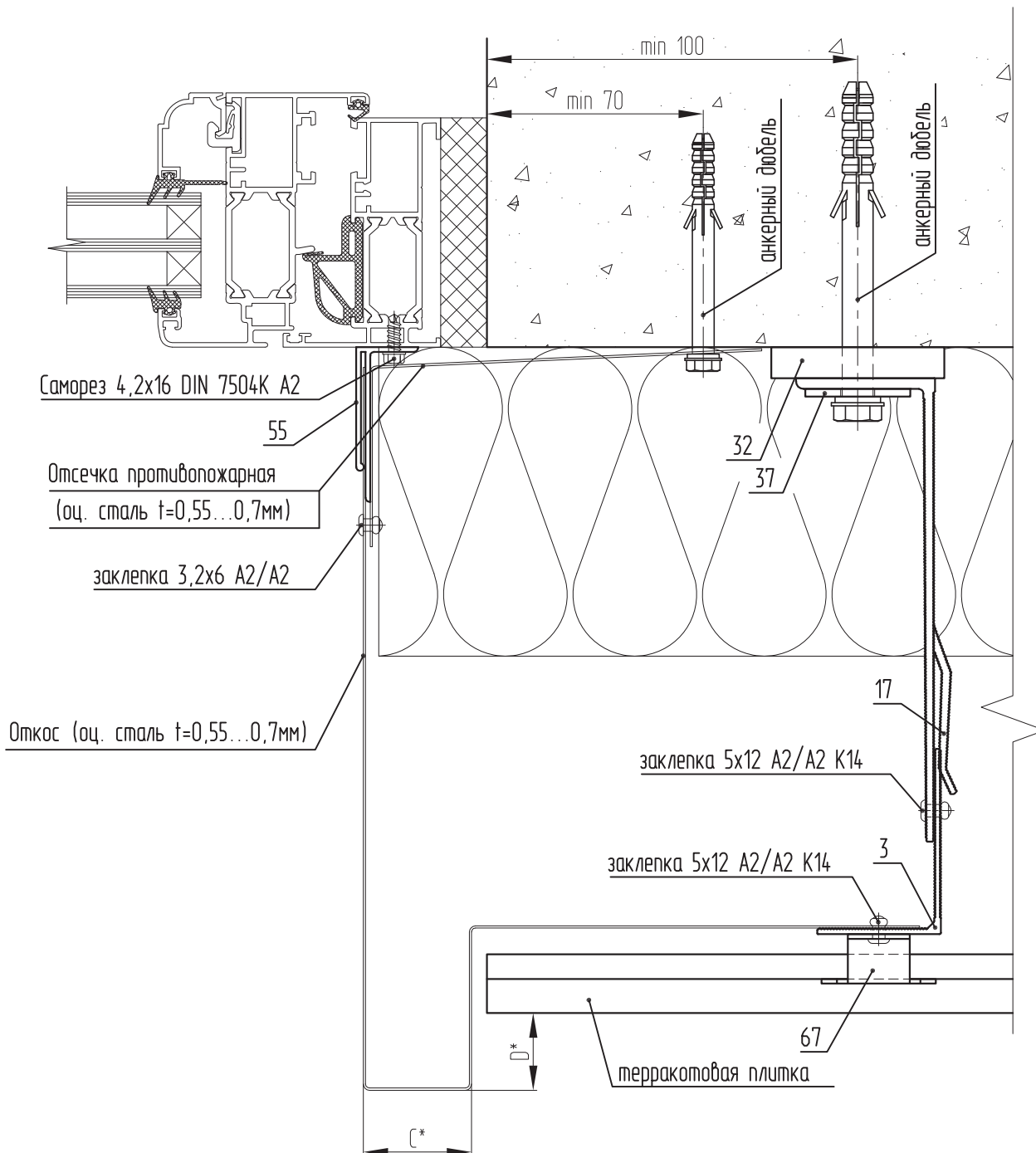
- 1. SP-1.1 - Профиль Т
- 19. KL-150M - Кронштейн Малый
- 33. SD-9.2 - Терморазрыв малый
- 37. SD-7.4 - Шайба-пластина (НЕ устанавливается при использовании дюбеля с пресс-шайбой)
- 64. SP-5.13 - Труба квадрат (длина трубы зависит от конструктивных особенностей НФС, в среднем 500...700мм)
- 67. SD-8.20 - Кляммер нержавеющий под терракоту



- 1. SP-1.1 - Профиль Т
- 17. KL-150У - Кронштейн Усиленный
- 32. SD-9.1 - Терморазрыв большой
- 37. SD-7.4 - Шайба-пластина (НЕ устанавливается при использовании дюбеля с пресс-шайбой)
- 56. SP-5.5 - Профиль отлива
- 67. SD-8.20 - Кляммер нержавеющий под терракоту
- 68. SD-8.21 - Пружина демпферная

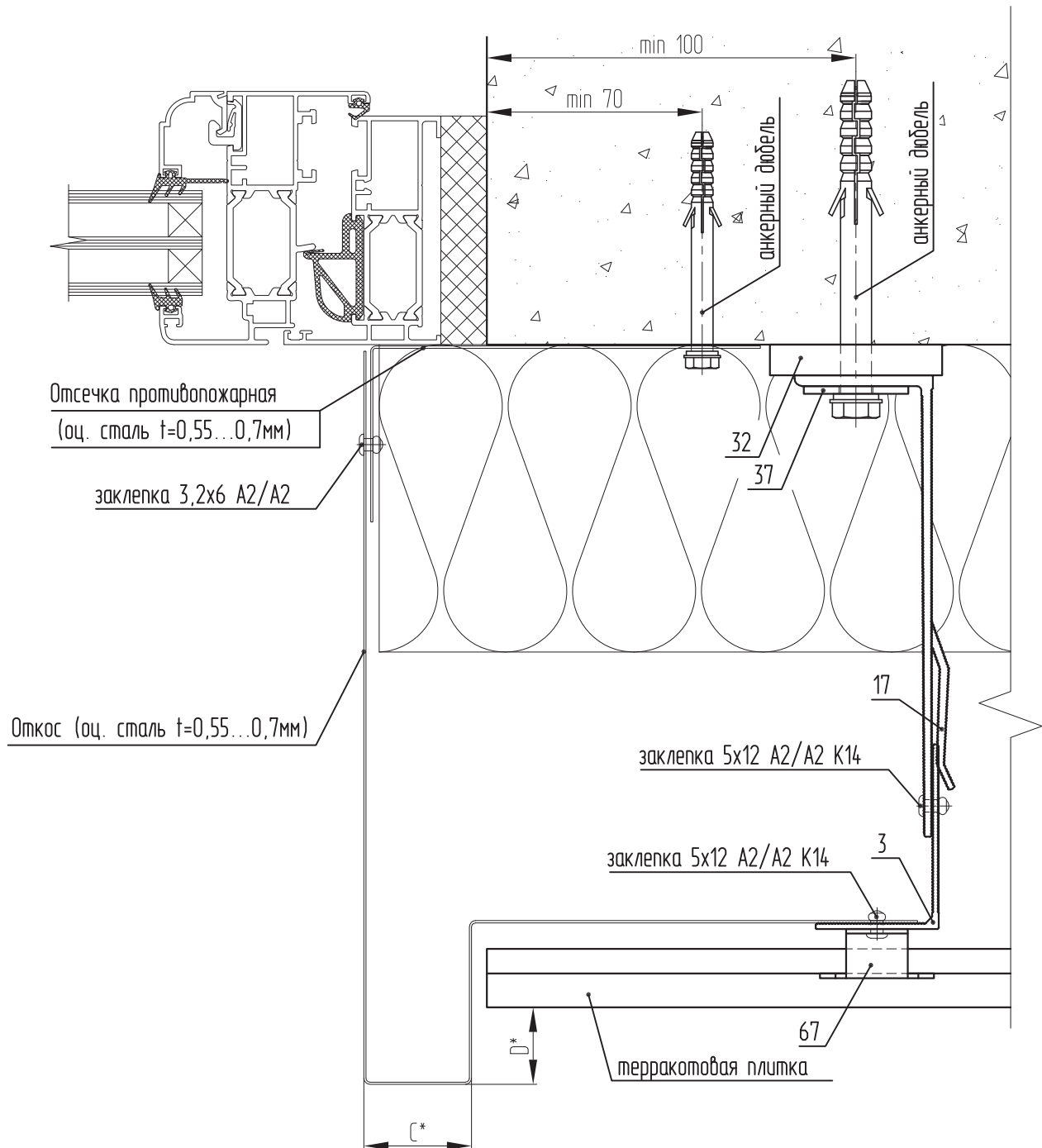


- 1. SP-1.1 - Профиль Т
- 17. KL-150У - Кронштейн Усиленный
- 32. SD-9.1 - Терморазрыв большой
- 37. SD-7.4 - Шайба-пластина (НЕ устанавливается при использовании дюбеля с пресс-шайбой)
- 67. SD-8.20 - Кляммер нержавеющей под терракоту
- 68. SD-8.21 - Пружина демпферная



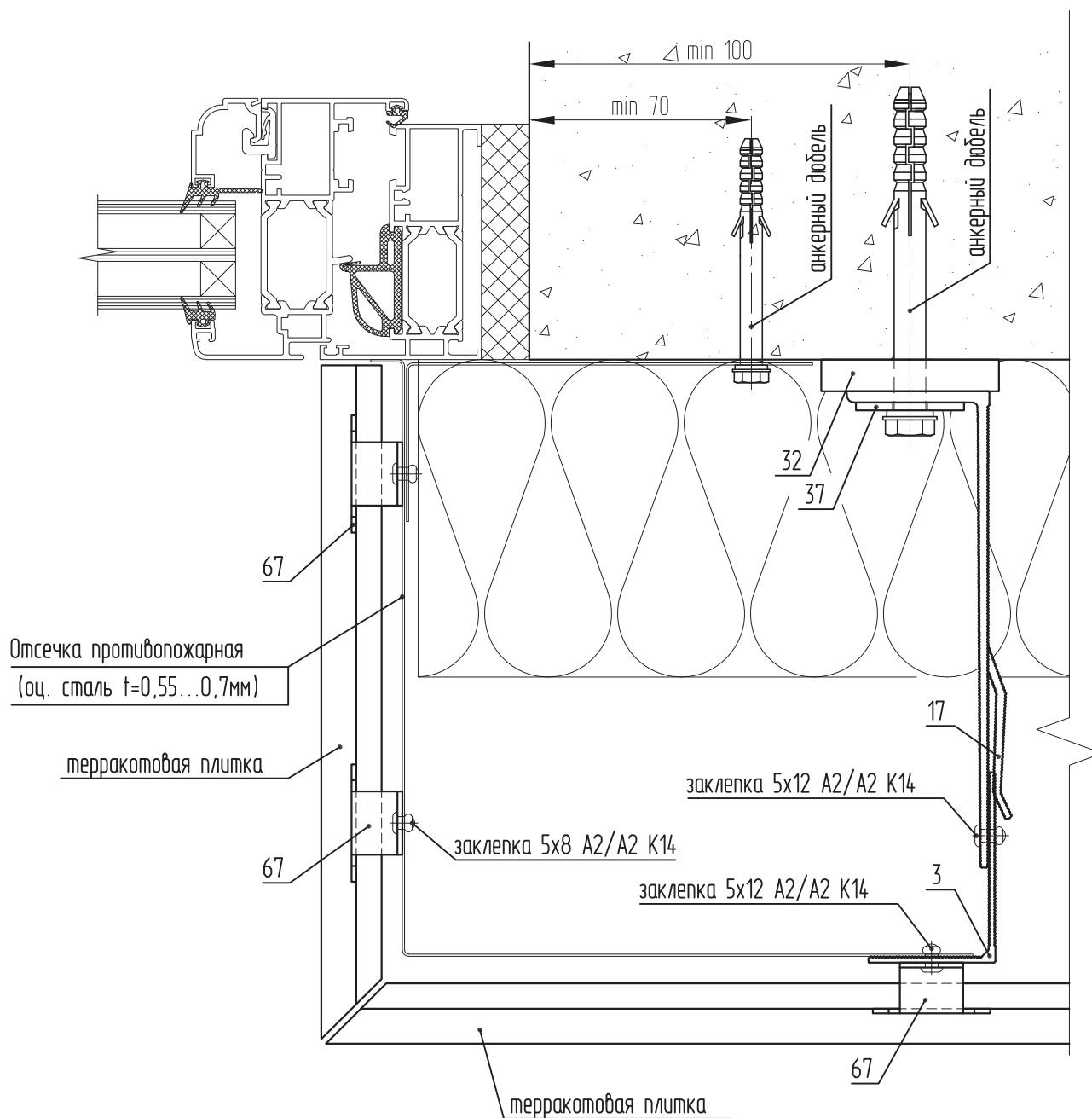
- 3. SP-1.3 - Профиль L
- 17. KL-150Y - Кронштейн Усиленный
- 32. SD-9.1 - Терморазрыв большой
- 37. SD-7.4 - Шайба-пластина (НЕ устанавливается при использовании дюбеля с пресс-шайбой)
- 55. SP-5.4 - Профиль откоса
- 67. SD-8.20 - Кляммер нержавеющей под терракоту

*размеры согласно Экспертному заключению по пожаробезопасности системы;

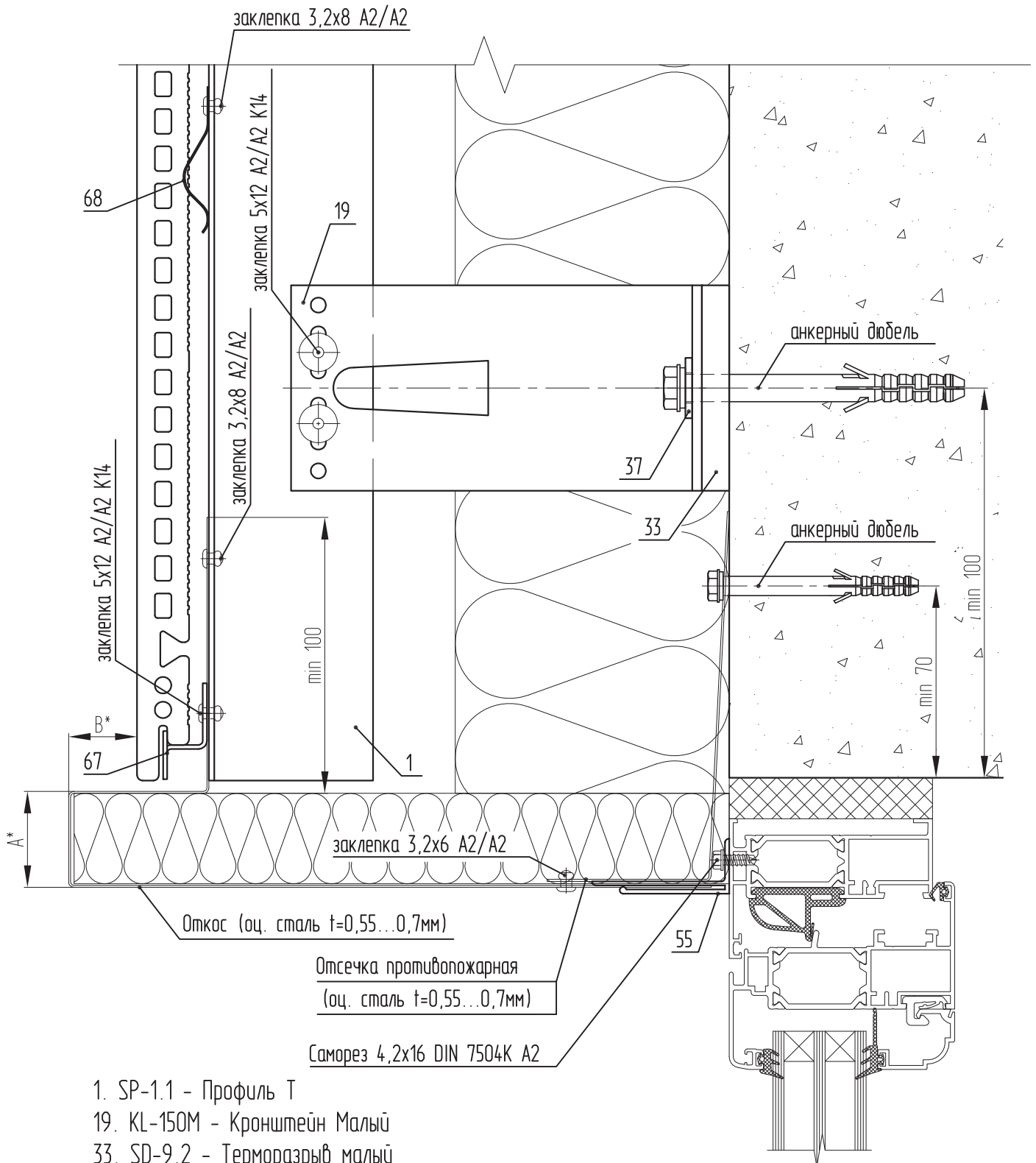


- 3. SP-1.3 - Профиль L
- 17. KL-150Y - Кронштейн Усиленный
- 32. SD-9.1 - Терморазрыв большой
- 37. SD-7.4 - Шайба-пластина (НЕ устанавливается при использовании дюбеля с пресс-шайбой)
- 67. SD-8.20 - Кляммер нержавеющей под терракоту

*размеры согласно Экспертному заключению по пожаробезопасности системы;

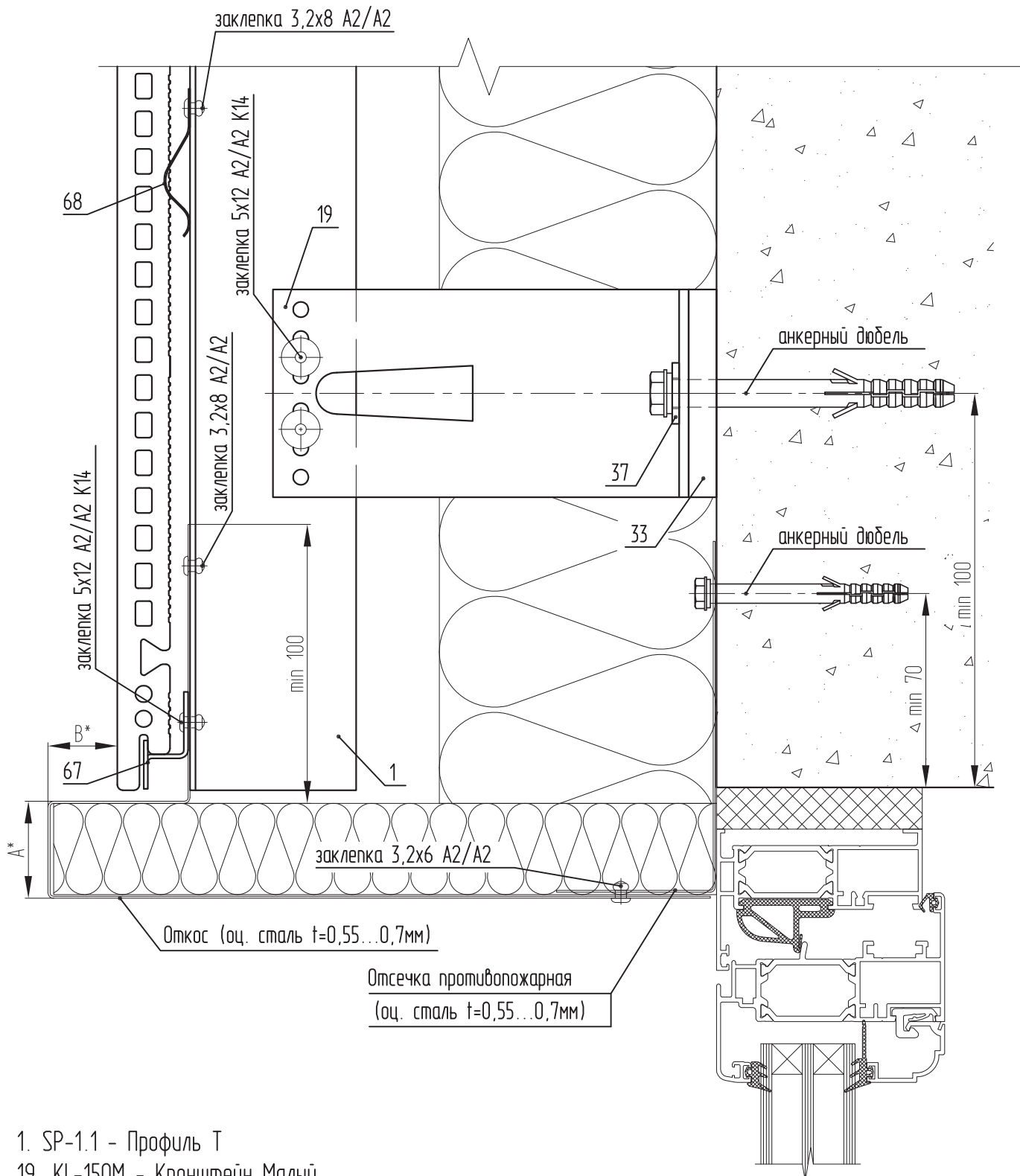


- 3. SP-1.3 - Профиль L
- 17. KL-1509 - Кронштейн Усиленный
- 32. SD-9.1 - Терморазрыв большой
- 37. SD-7.4 - Шайба-пластина (НЕ устанавливается при использовании дюбеля с пресс-шайбой)
- 67. SD-8.20 - Кляммер нержавеющей под терракоту



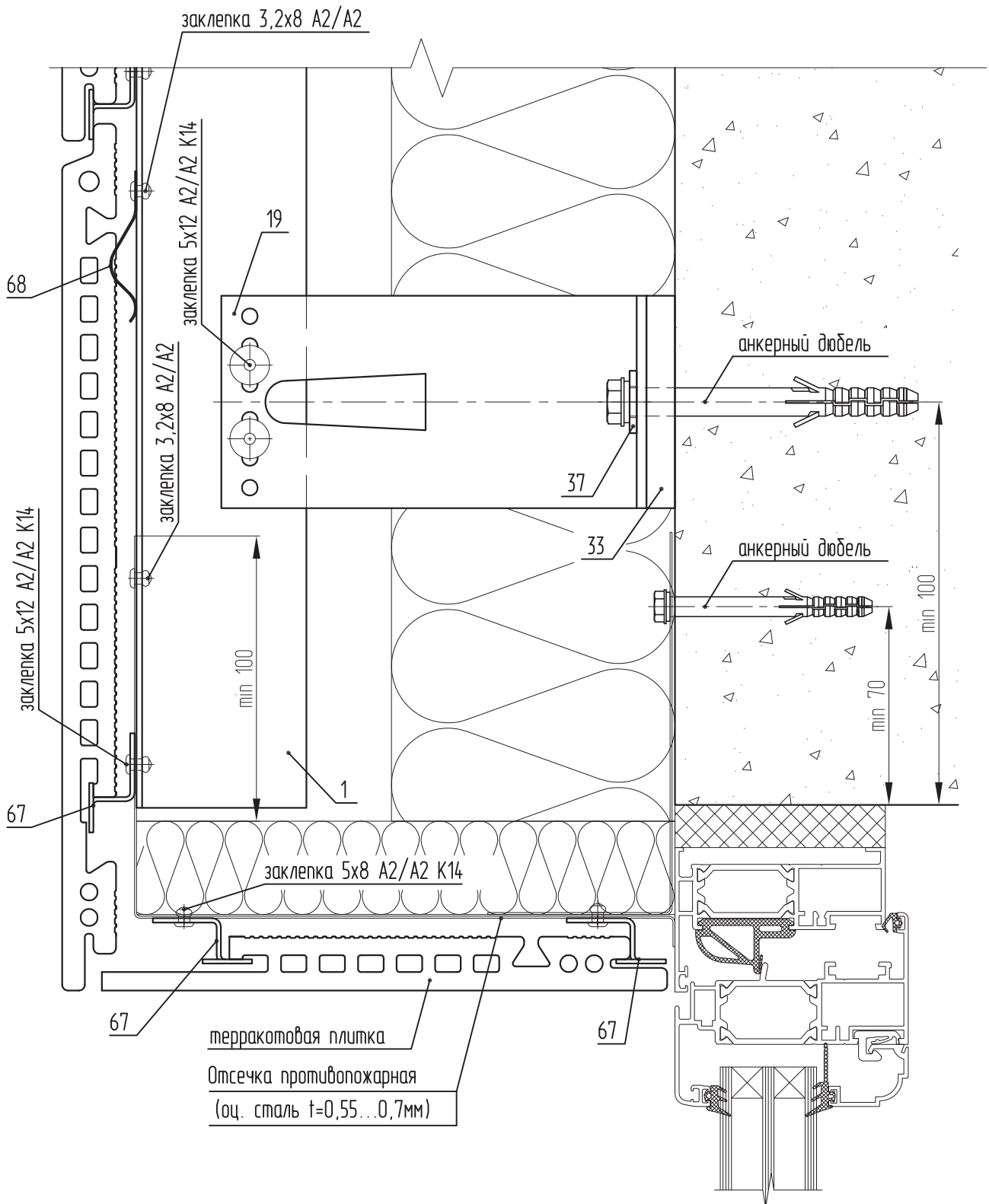
- 1. SP-1.1 - Профиль Т
- 19. KL-150M - Кронштейн Малый
- 33. SD-9.2 - Терморазрыв малый
- 37. SD-7.4 - Шайба-пластина (НЕ устанавливается при использовании дюбеля с пресс-шайбой)
- 55. SP-5.4 - Профиль откоса
- 67. SD-8.20 - Кляммер нержавеющей под терракоту
- 68. SD-8.21 - Пружина демпферная

*размеры согласно Экспертному заключению по пожаробезопасности системы;

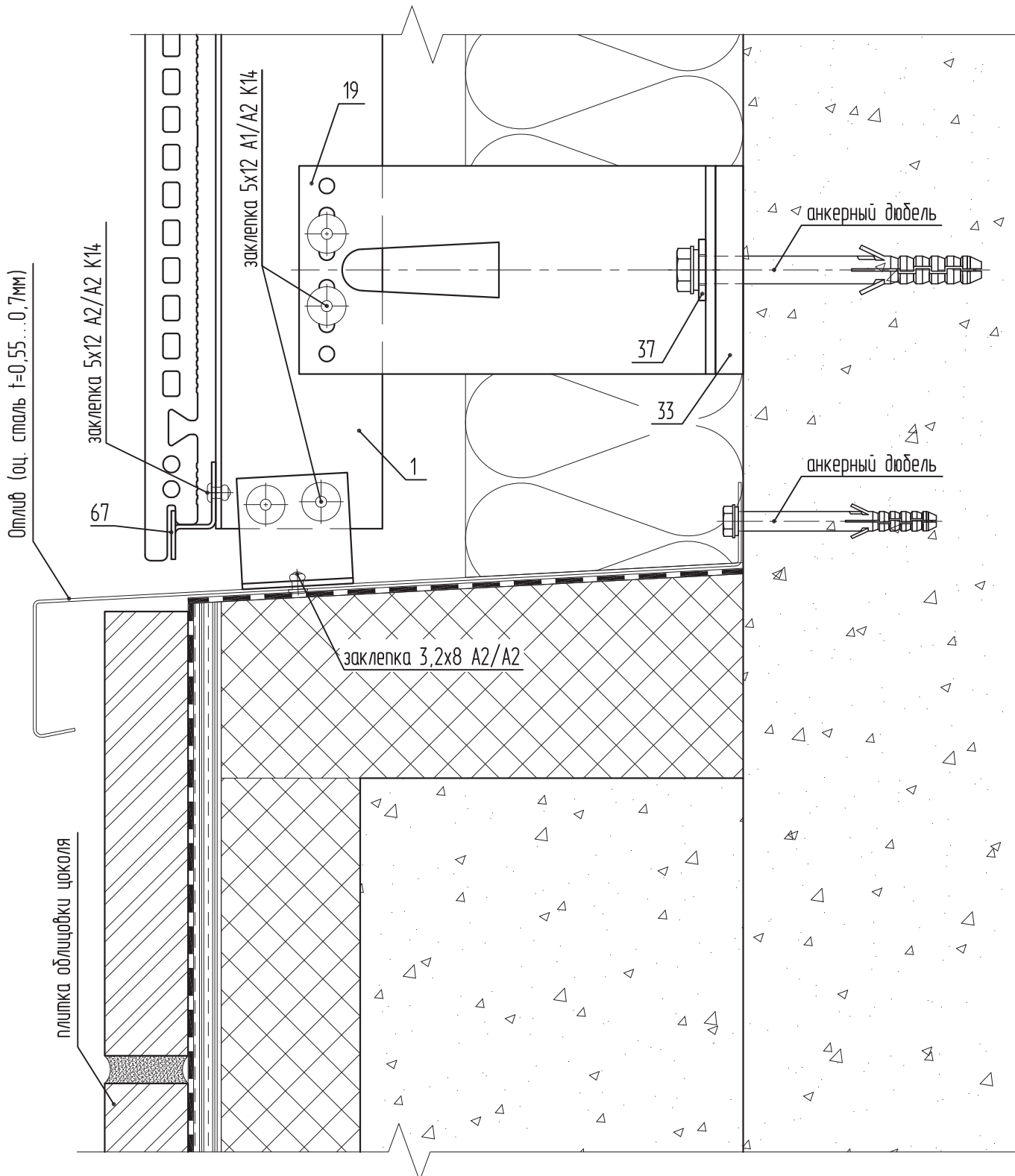


- 1. SP-1.1 - Профиль Т
- 19. KL-150M - Кронштейн Малый
- 33. SD-9.2 - Терморазрыв малый
- 37. SD-7.4 - Шайба-пластина (НЕ устанавливается при использовании дюбеля с пресс-шайбой)
- 67. SD-8.20 - Кляммер нержавеющий под теракоту
- 68. SD-8.21 - Пружина демферная

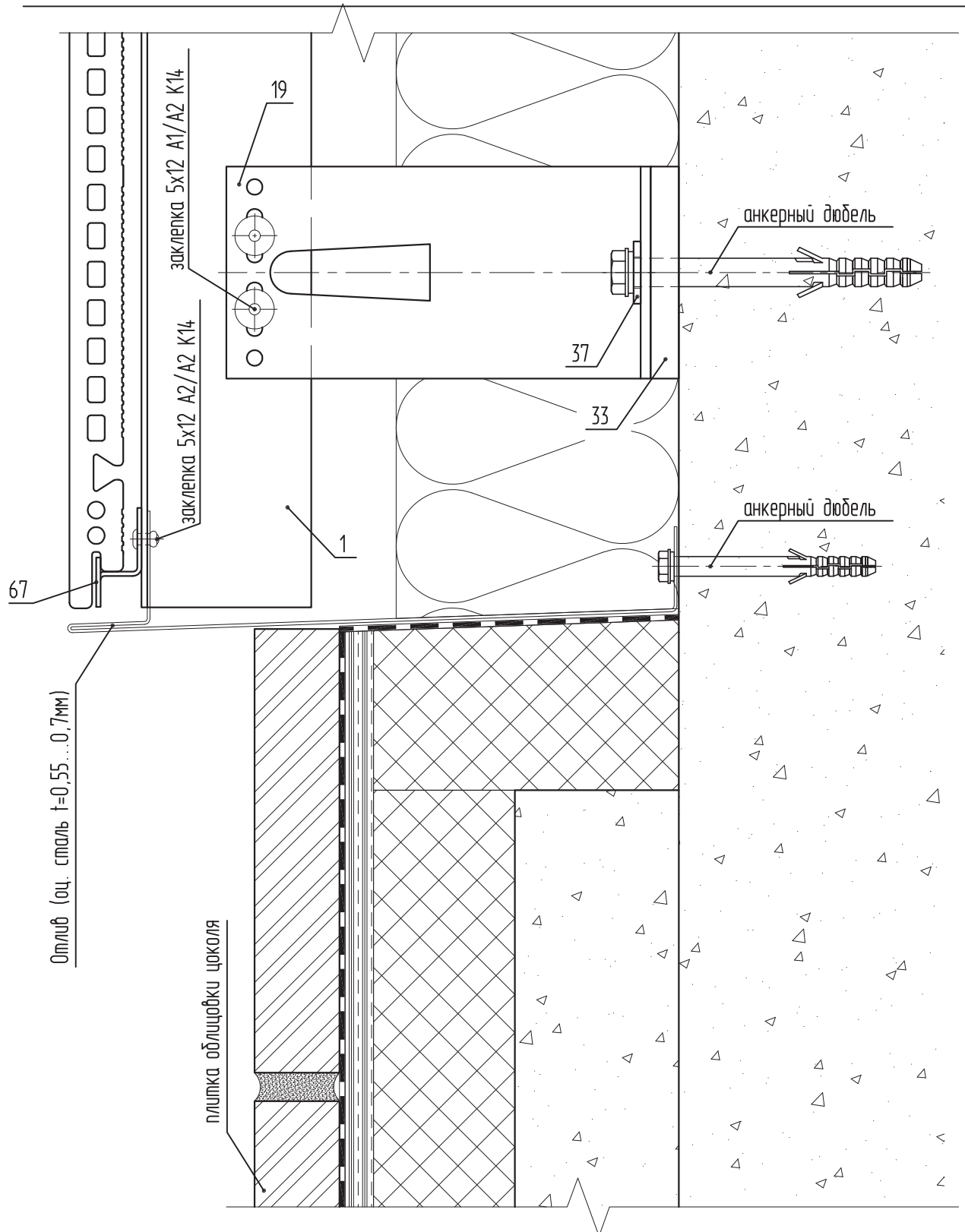
*размеры согласно Экспертному заключению по пожаробезопасности системы;



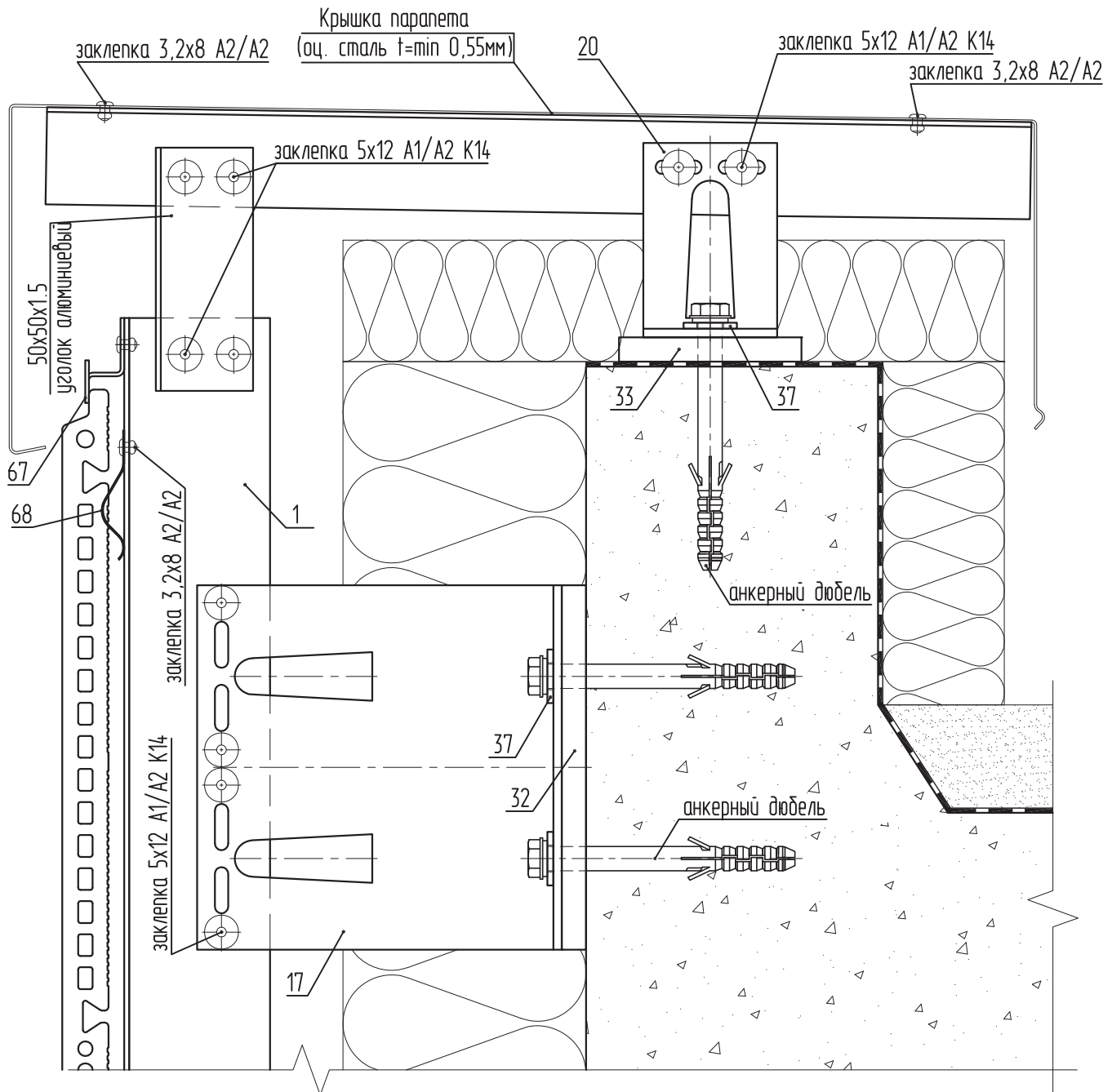
- 1. SP-1.1 - Профиль Т
- 19. KL-150M - Кронштейн Малый
- 33. SD-9.2 - Терморазрыв малый
- 37. SD-7.4 - Шайба-пластина (НЕ устанавливается при использовании дюбеля с пресс-шайбой)
- 67. SD-8.20 - Кляммер нержавеющий под терракоту
- 68. SD-8.21 - Пружина демпферная



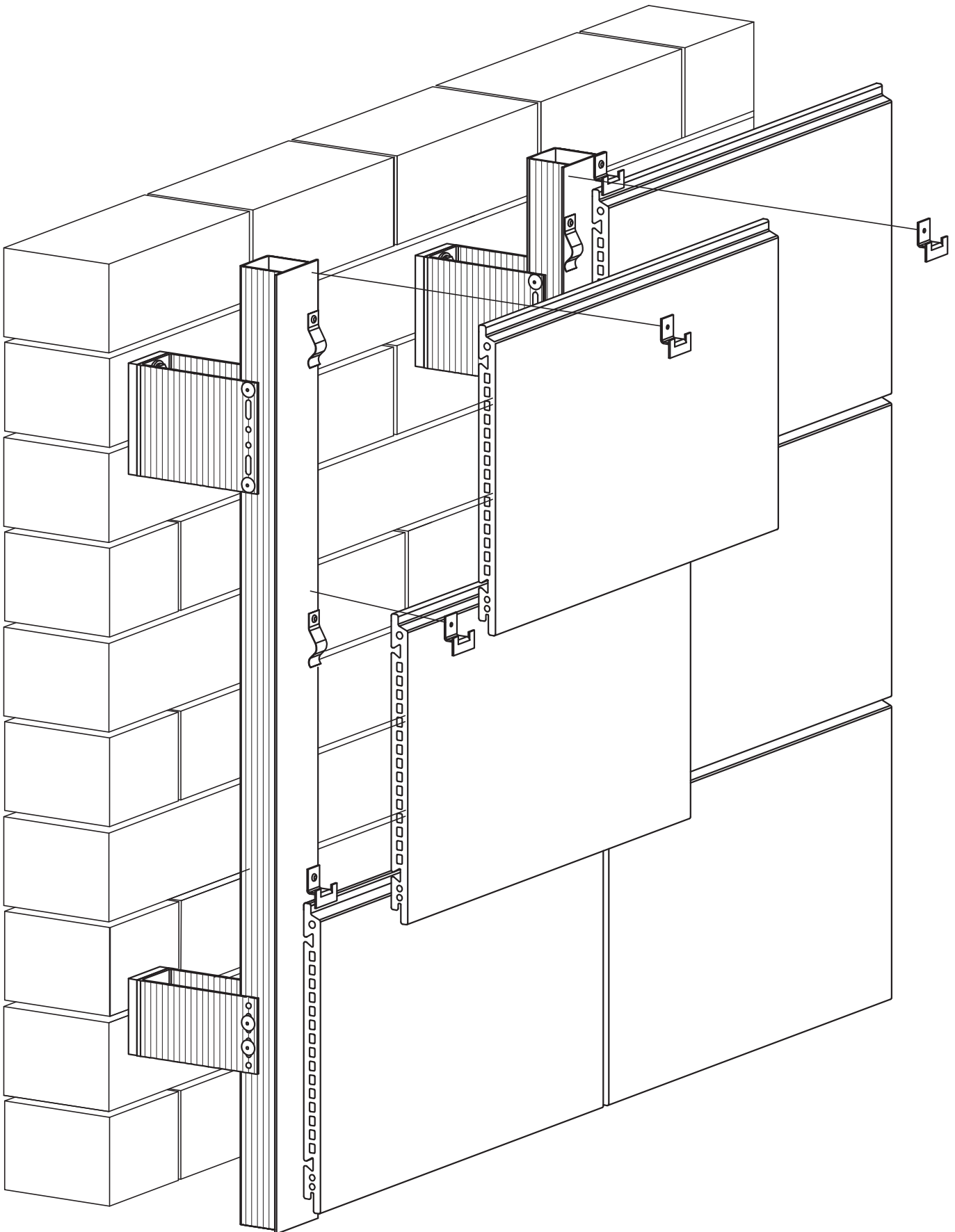
1. SP-1.1 - Профиль Т
19. KL-150M - Кронштейн Малый
33. SD-9.2 - Терморазрыв малый
37. SD-7.4 - Шайба-пластина (НЕ устанавливается при использовании дюбеля с пресс-шайбой)
67. SD-8.20 - Кляммер нержавеющий под терракоту



- 1. SP-1.1 - Профиль Т
- 19. KL-150M - Кронштейн Малый
- 33. SD-9.2 - Терморазрыв малый
- 37. SD-7.4 - Шайба-пластина (НЕ устанавливается при использовании дюбеля с пресс-шайбой)
- 67. SD-8.20 - Кляммер нержавеющей под терракоту



- 1. SP-1.1 - Профиль Т
- 17. KL-150У - Кронштейн Усиленный
- 20. KL-150В - Кронштейн Ветровой
- 32. SD-9.1 - Терморазрыв большой
- 33. SD-9.2 - Терморазрыв малый
- 37. SD-7.4 - Шайба-пластина (НЕ устанавливается при использовании дюбеля с пресс-шайбой)
- 67. SD-8.20 - Кляммер нержавеющий под терракоту
- 68. SD-8.21 - Пружина демпферная



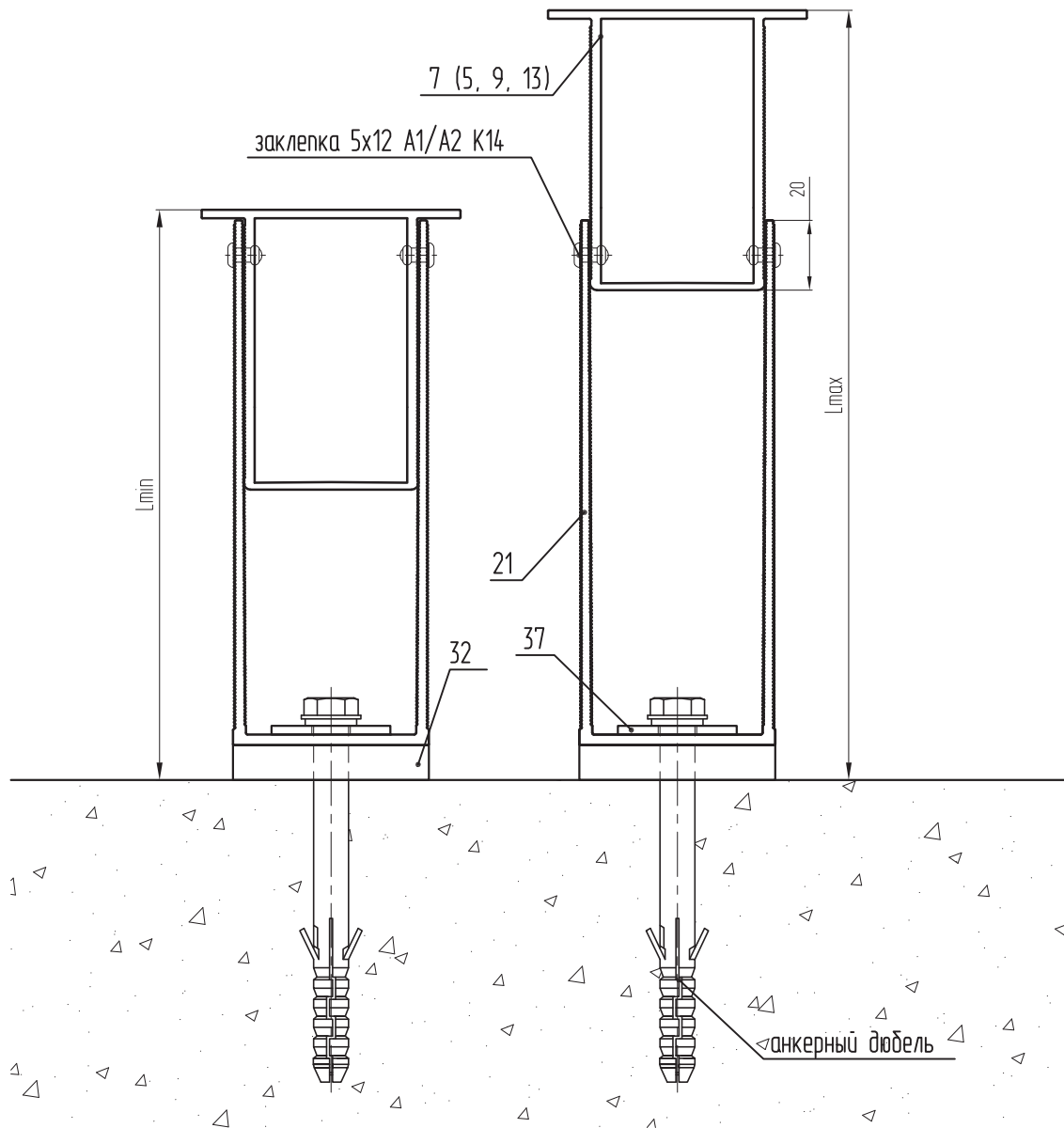


Таблица для кронштейнов БЕЗ удлинителя

Вылет кронштейна, L	Расстояние от стены до наружной плоскости направляющей							
	минимальное, мм				максимальное, мм			
	SP-2.1	SP-2.3	SP-2.5	SP-2.7	SP-2.1	SP-2.3	SP-2.5	SP-2.7
80мм	93	106	130	153	120	150	170	195
110мм	123	123	130	153	150	180	200	225
150мм	163	163	163	163	190	220	240	240
190мм	203	203	203	203	230	260	280	280
210мм	223	223	223	223	250	280	300	300
230мм	243	243	243	243	270	300	320	345

7. SP-2.3 - Профиль П усиленный керамогранит

21. КР-150У - Кронштейн Усиленный

32. SD-9.1 - Терморазрыв большой

37. SD-7.4 - Шайба-пластина (НЕ устанавливается при использовании дюбеля с пресс-шайбой)

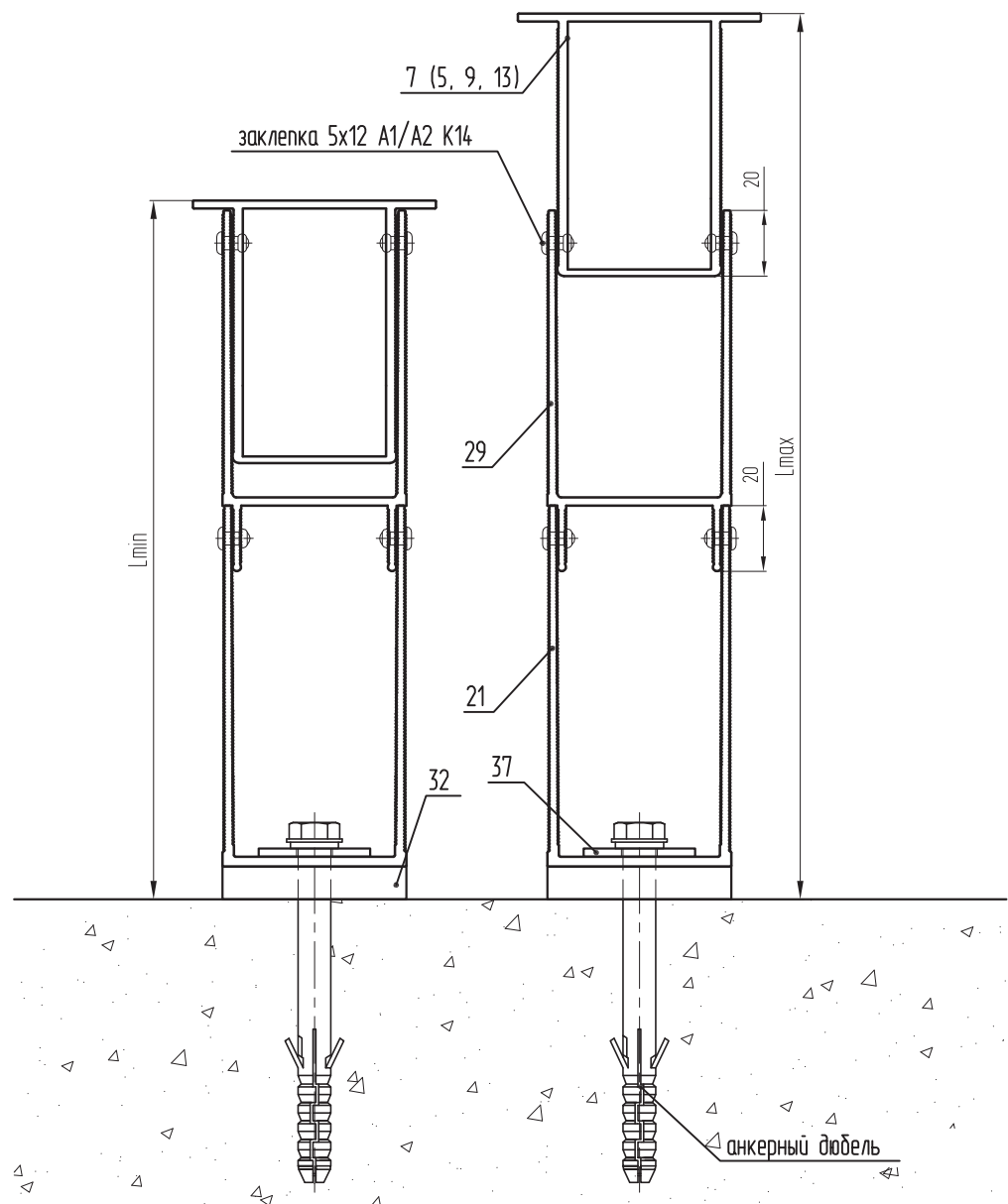


Таблица для кронштейнов с удлинителем

Вылет кронштейна, L	Расстояние от стены до наружной плоскости направляющей							
	минимальное, мм				максимальное, мм			
	SP-2.1	SP-2.3	SP-2.5	SP-2.7	SP-2.1	SP-2.3	SP-2.5	SP-2.7
80мм	183	183	193	218	210	240	260	285
110мм	213	213	223	248	240	270	290	315
150мм	253	253	263	288	280	310	330	355
190мм	293	293	303	328	320	350	370	395
210мм	313	313	323	348	340	370	390	415
230мм	333	333	343	368	360	390	410	435

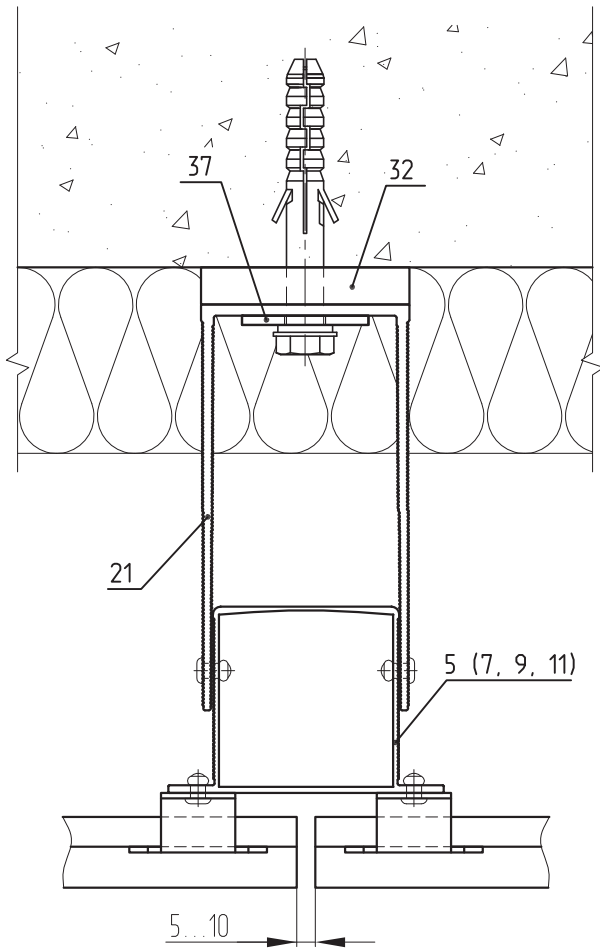
7. SP-2.3 - Профиль П усиленный керамогранит

21. KP-150У - Кронштейн Усиленный

29. SD-7.13 - Удлинитель кронштейна KP-У

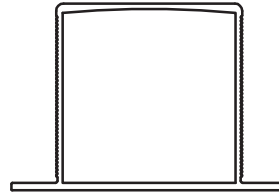
32. SD-9.1 - Терморазрыв большой

37. SD-7.4 - Шайба-пластина (НЕ устанавливается при использовании дюбеля с пресс-шайбой)

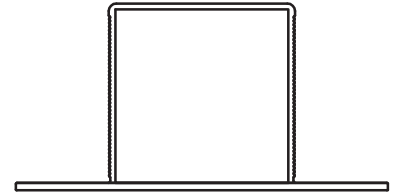


Варианты профилей

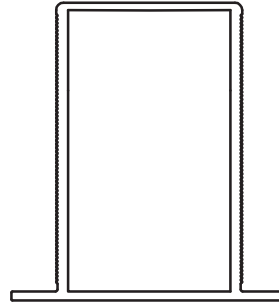
SP-2.1



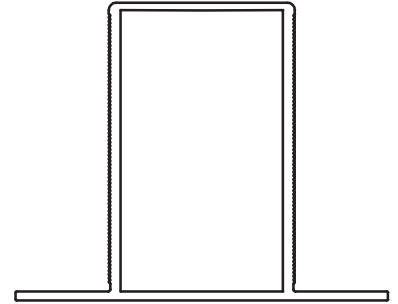
SP-2.11



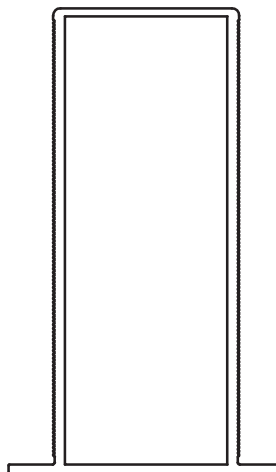
SP-2.3



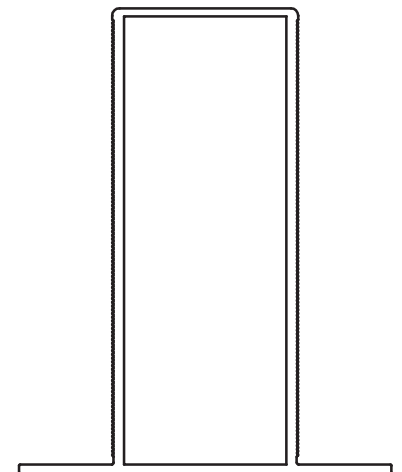
SP-2.13



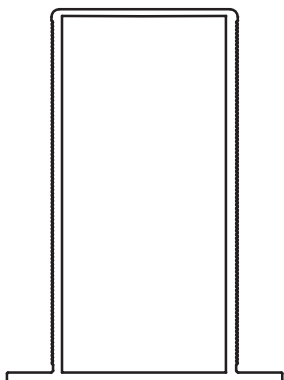
SP-2.7



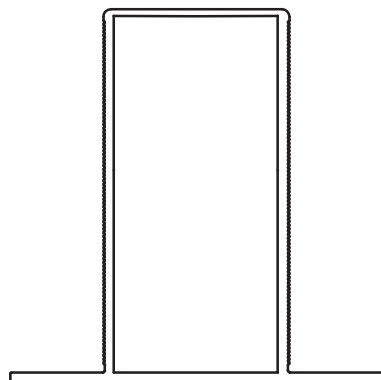
SP-2.17



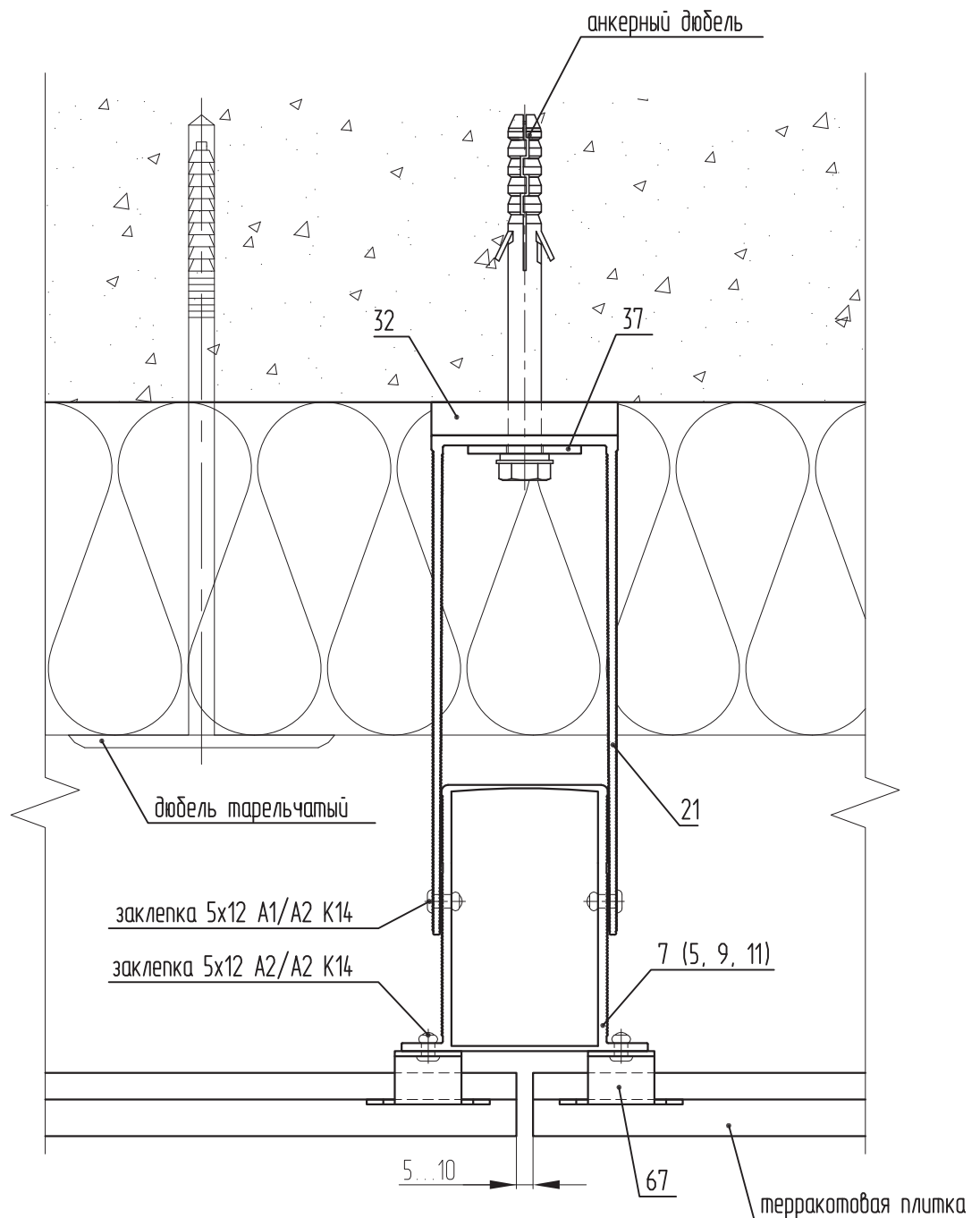
SP-2.5



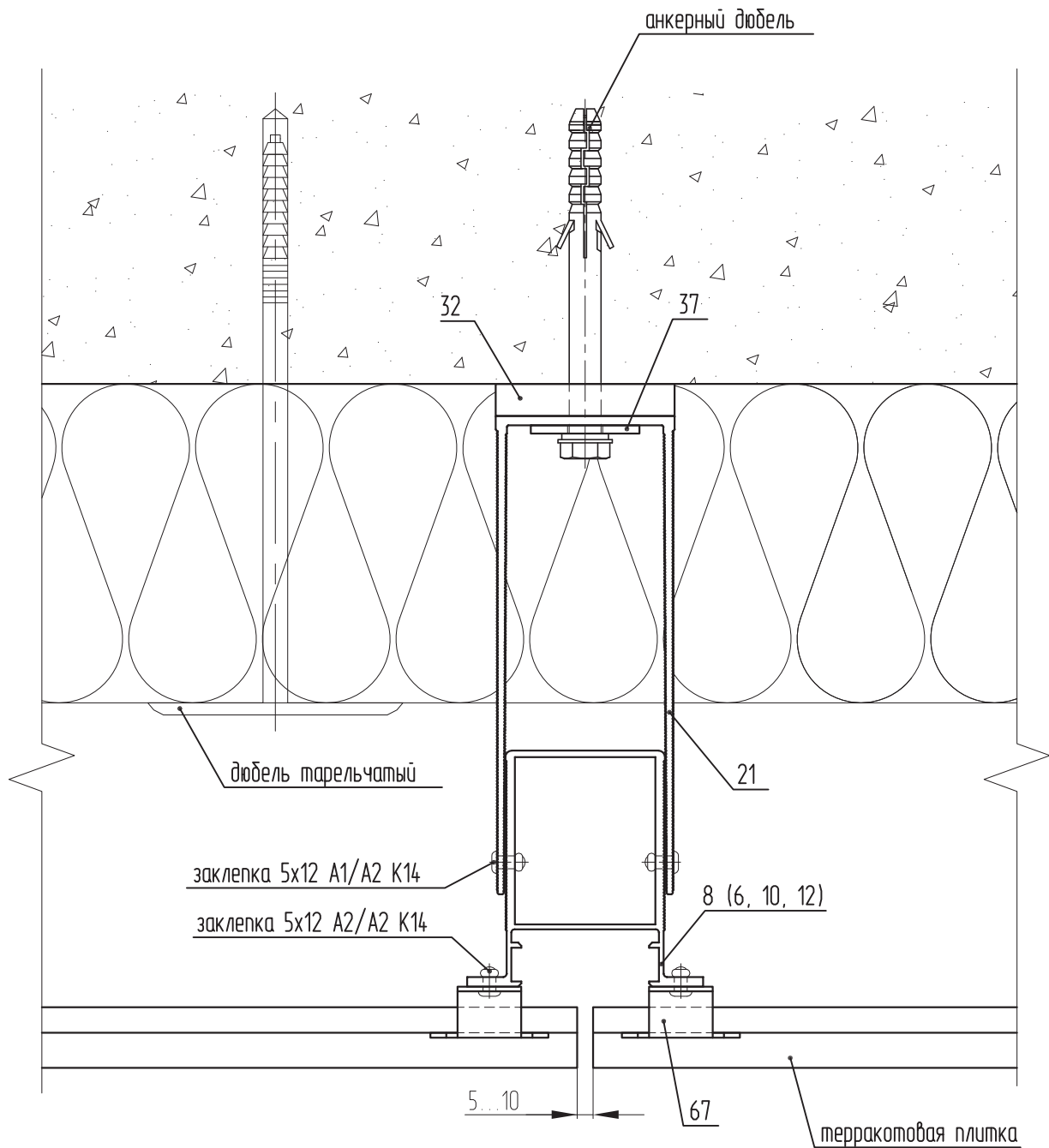
SP-2.15



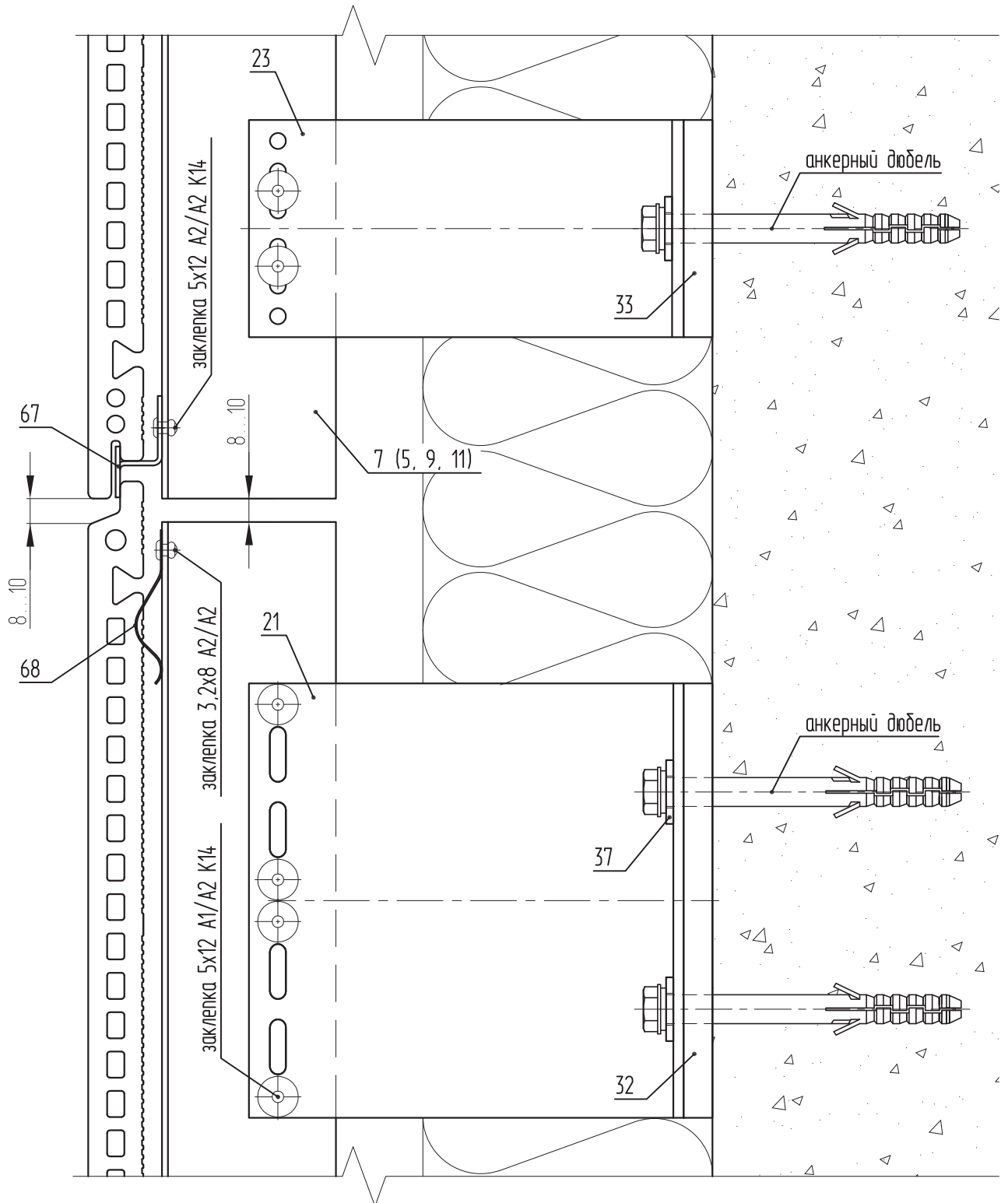
- 5. SP-2.1 - Профиль П усиленный керамогранит
- 21. КР-150У - Кронштейн Усиленный
- 32. SD-9.1 - Терморазрыв большой
- 37. SD-7.4 - Шайба-пластина (НЕ устанавливается при использовании дюбеля с пресс-шайбой)



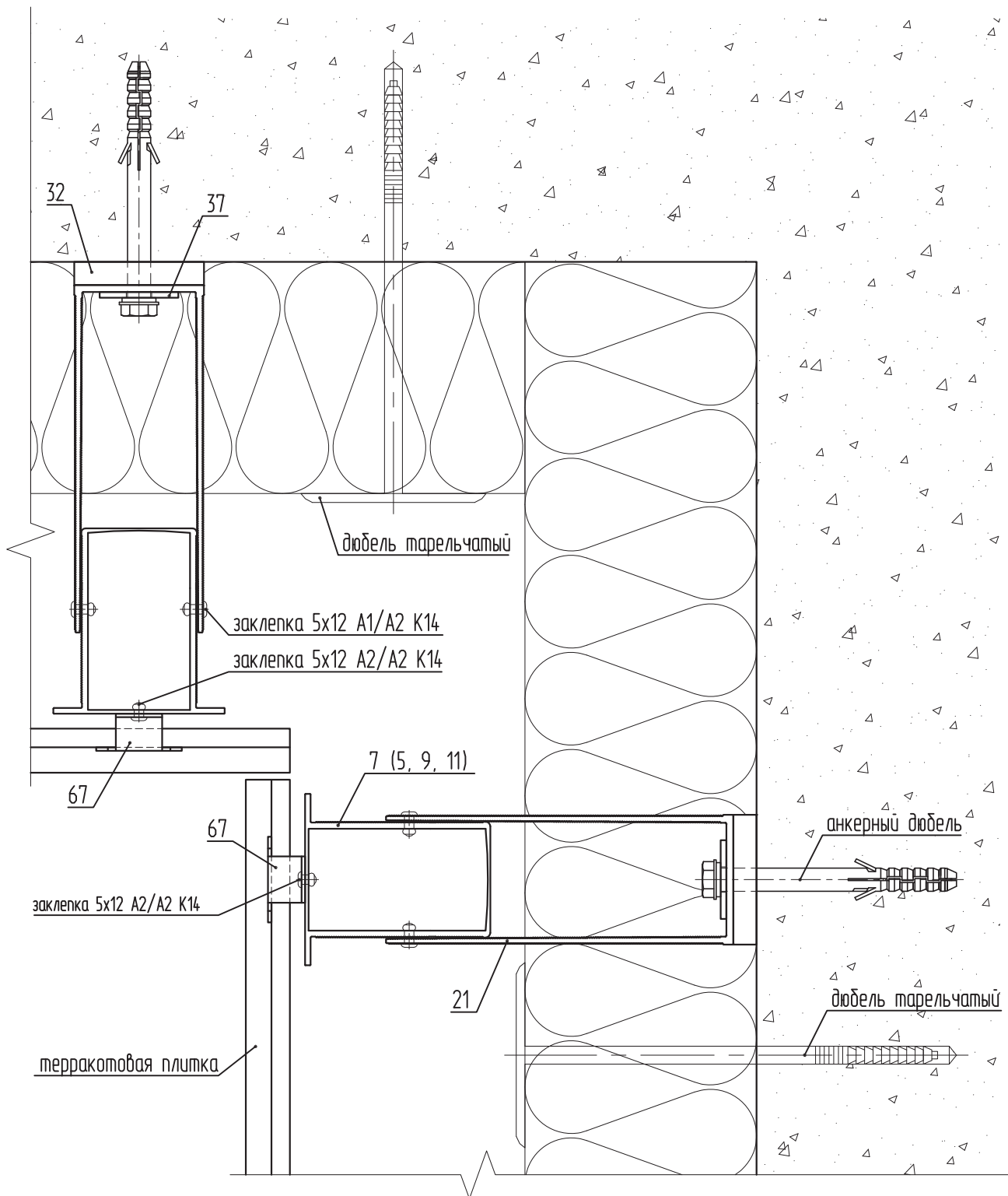
- 7. SP-2.3 - Профиль П усиленный керамогранит
- 21. KP-150У - Кронштейн Усиленный
- 32. SD-9.1 - Терморазрыв большой
- 37. SD-7.4 - Шайба-пластина (НЕ устанавливается при использовании дюбеля с пресс-шайбой)
- 67. SD-8.20 - Кляммер нержавеющей под терракоту



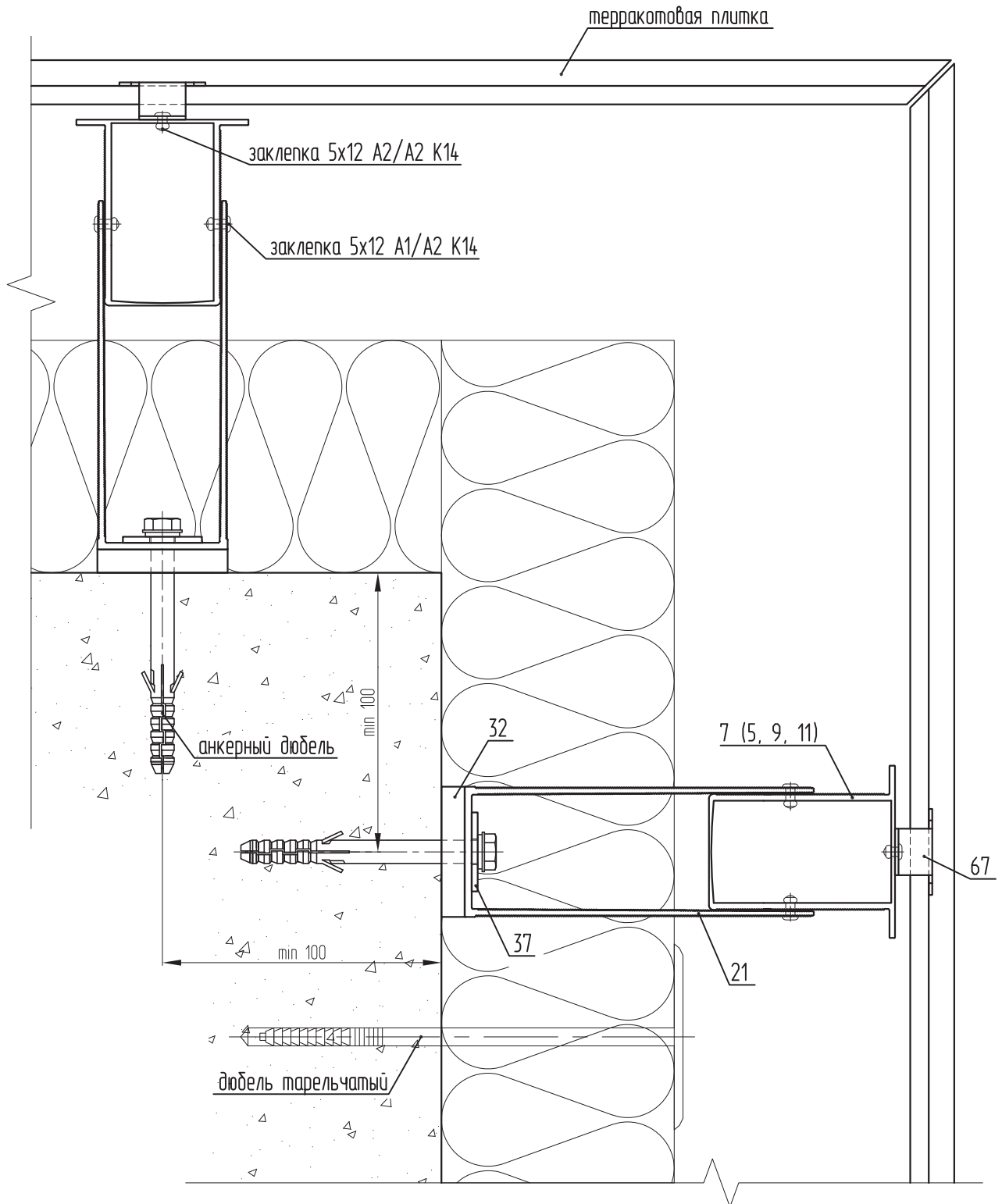
- 8. SP-2.4 - Профиль П усиленный композит
- 21. KP-150У - Кронштейн Усиленный
- 32. SD-9.1 - Терморазрыв большой
- 37. SD-7.4 - Шайба-пластина (НЕ устанавливается при использовании дюбеля с пресс-шайбой)
- 67. SD-8.20 - Кляммер нержавеющий под терракоту



- 7. SP-2.3 - Профиль П усиленный керамогранит
- 21. KP-150У - Кронштейн Усиленный
- 23. KP-150М - Кронштейн Малый
- 32. SD-9.1 - Терморазрыв большой
- 33. SD-9.2 - Терморазрыв малый
- 37. SD-7.4 - Шайба-пластина (НЕ устанавливается при использовании дюбеля с пресс-шайбой)
- 67. SD-8.20 - Кляммер нержавеющей под терракоту
- 68. SD-8.21 - Пружина демпферная



7. SP-2.3 - Профиль П усиленный керамогранит
 21. КР-150У - Кронштейн Усиленный
 32. SD-9.1 - Терморазрыв большой
 37. SD-7.4 - Шайба-пластина (НЕ устанавливается при использовании дюбеля с пресс-шайбой)
 67. SD-8.20 - Кляммер нержавеющий под терракоту



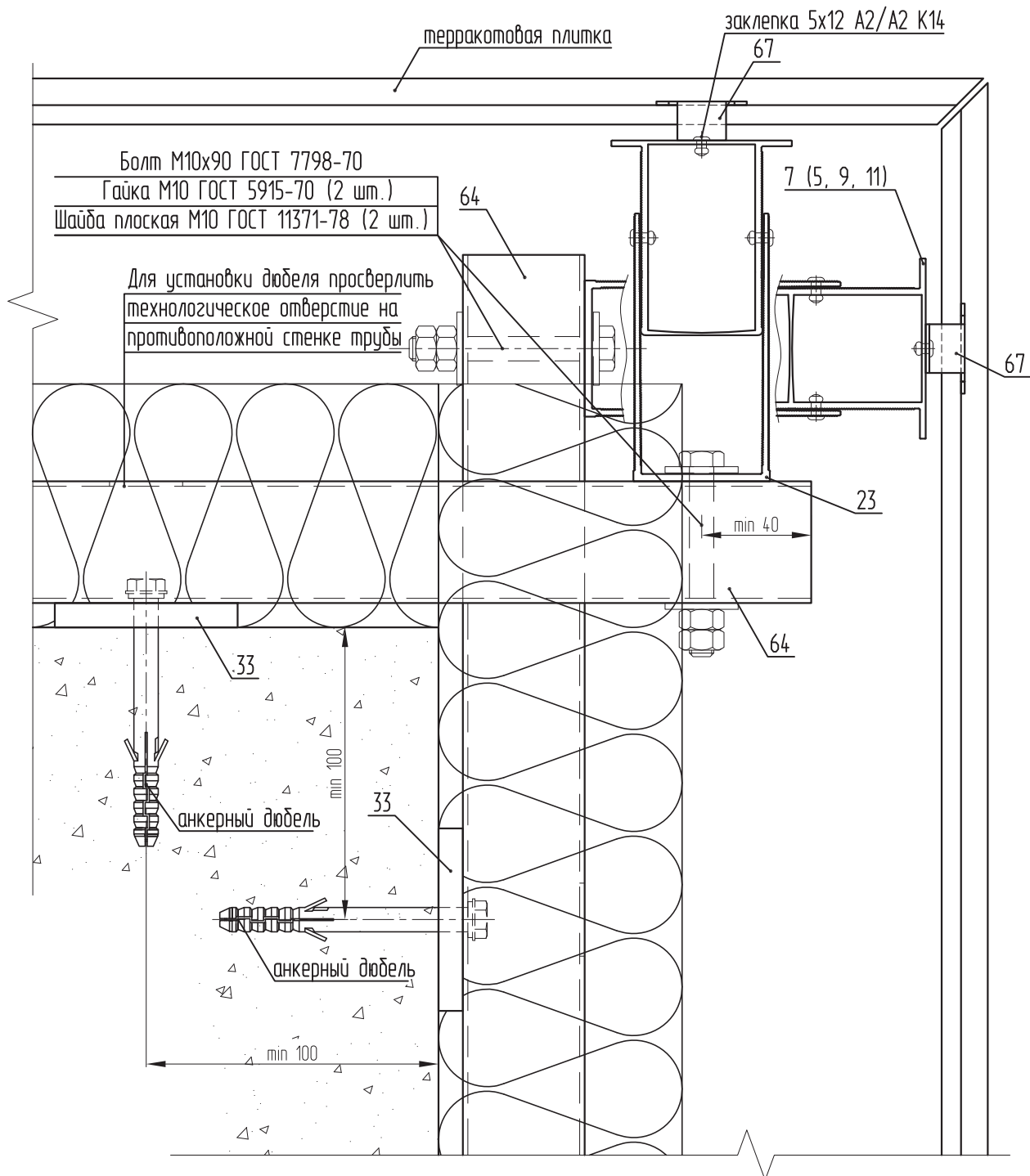
7. SP-2.3 - Профиль П усиленный керамогранит

21. KP-150У - Кронштейн Усиленный

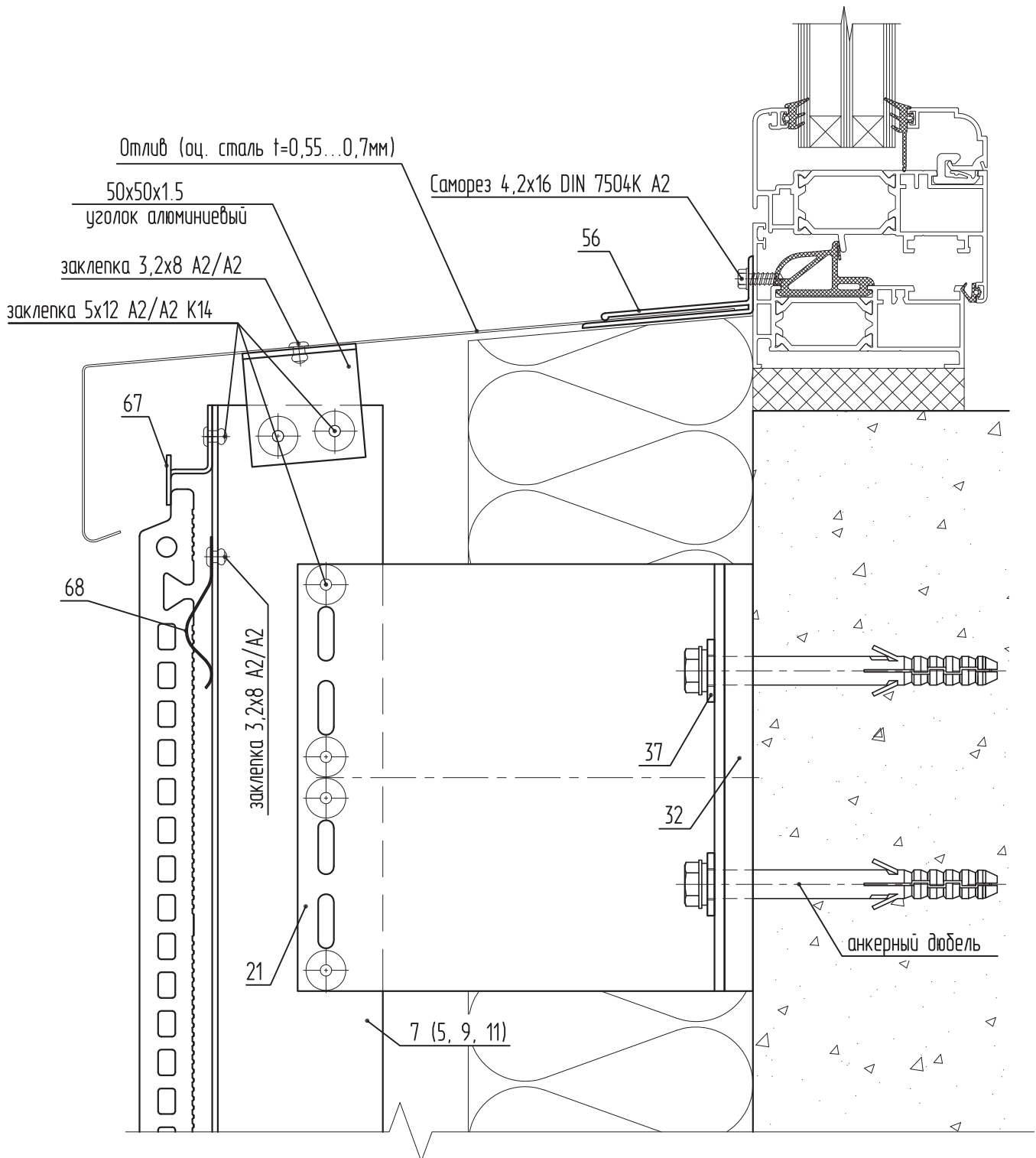
32. SD-9.1 - Терморазрыв дюшлой

37. SD-7.4 - Шайба-пластина (НЕ устанавливается при использовании дюбеля с пресс-шайбой)

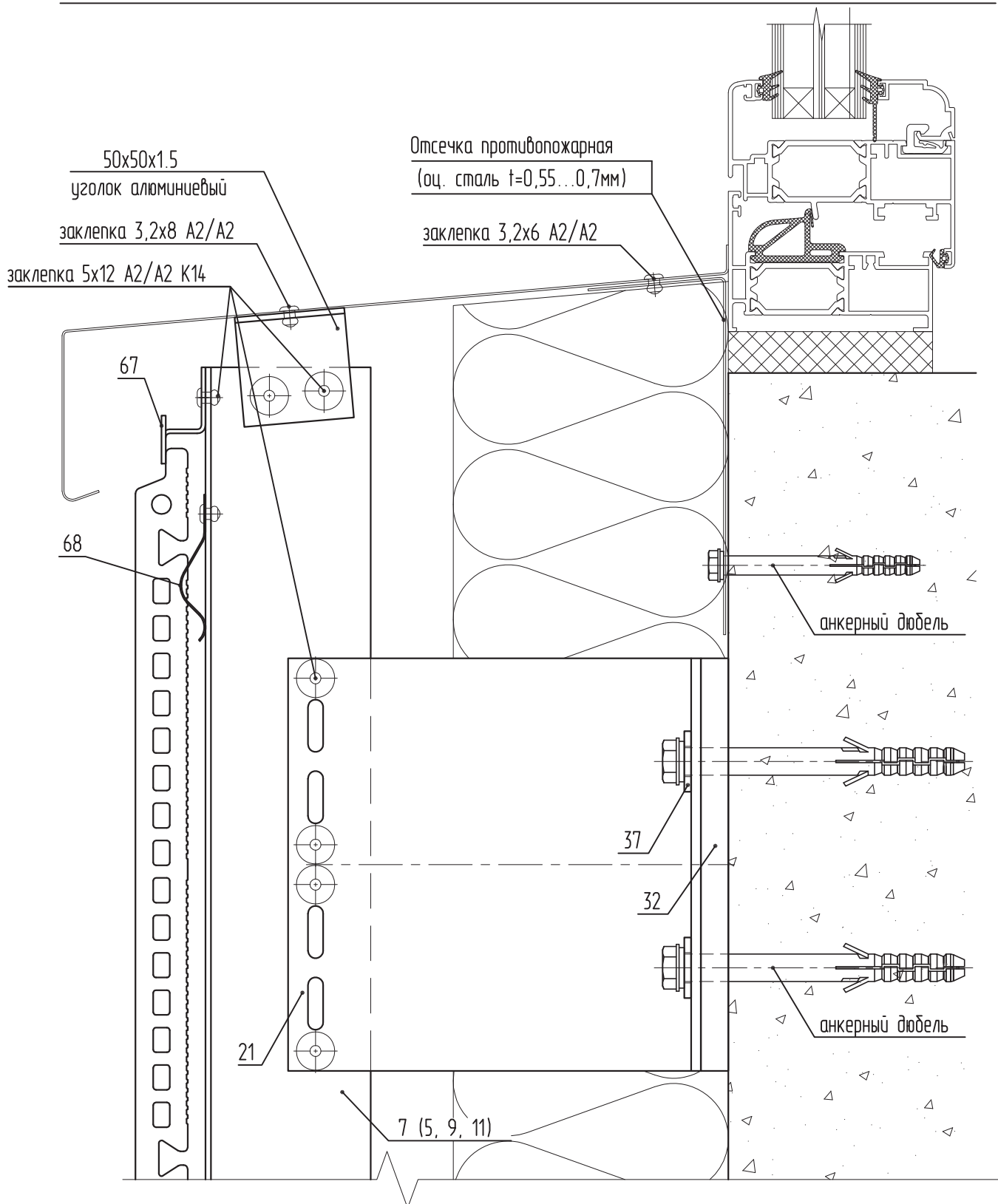
67. SD-8.20 - Кляммер нержавеющий под терракоту



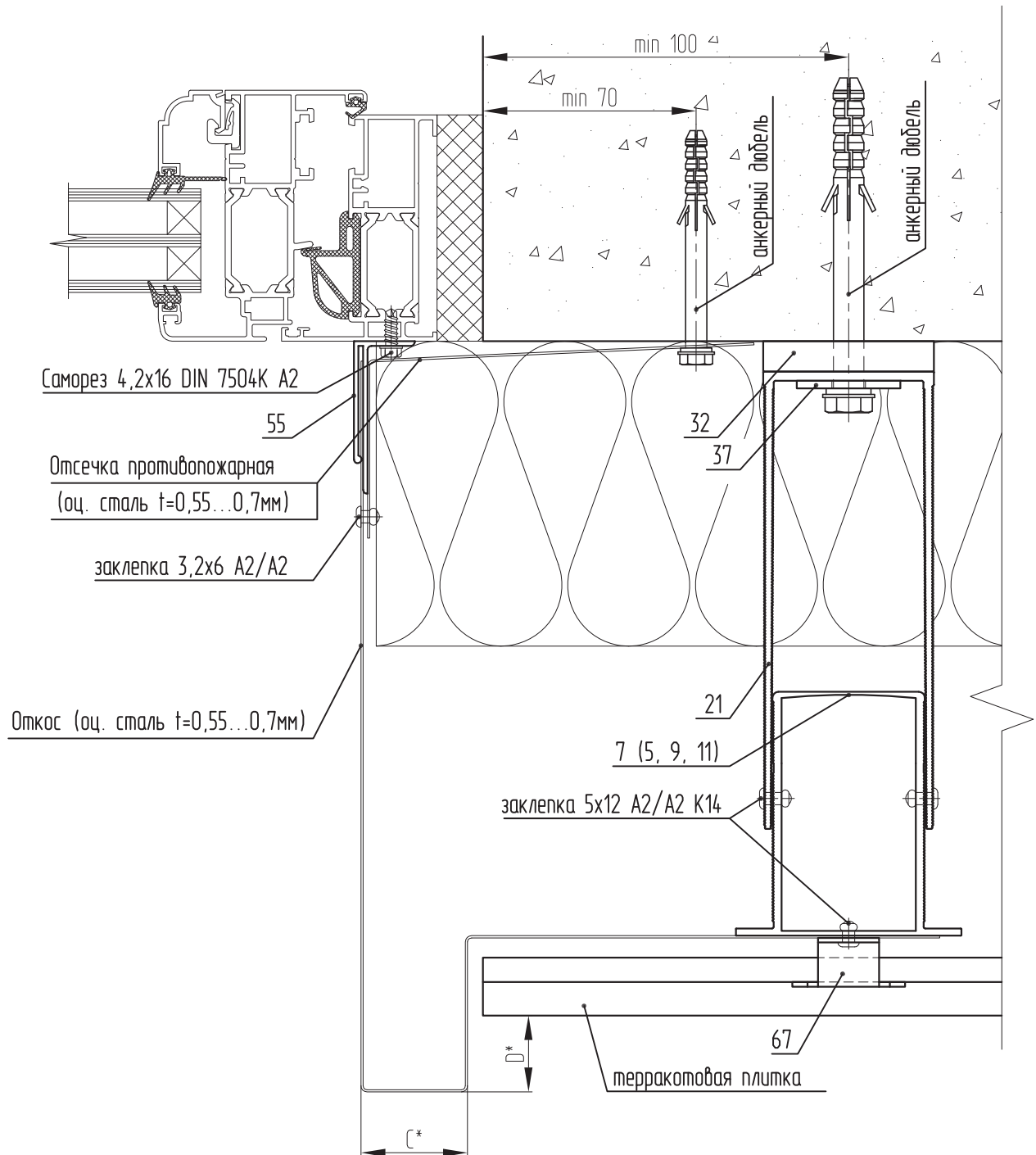
- 7. SP-2.3 - Профиль П усиленный керамогранит
- 23. KP-150M - Кронштейн Малый
- 33. SD-9.2 - Терморазрыв малый
- 37. SD-7.4 - Шайба-пластина (НЕ устанавливается при использовании дюбеля с пресс-шайбой)
- 64. SP-5.13 - Труба квадрат (длина трубы зависит от конструктивных особенностей НФС, в среднем 500...700мм)
- 67. SD-8.20 - Кляммер нержавеющий под терракоту



- 7. SP-2.3 - Профиль П усиленный керамогранит
- 21. KP-150У - Кронштейн Усиленный
- 32. SD-9.1 - Терморазрыв большой
- 37. SD-7.4 - Шайба-пластина (НЕ устанавливается при использовании дюбеля с пресс-шайбой)
- 56. SP-5.5 - Профиль отлива
- 67. SD-8.20 - Кляммер нержавеющей под терракоту
- 68. SD-8.21 - Пружина демпферная

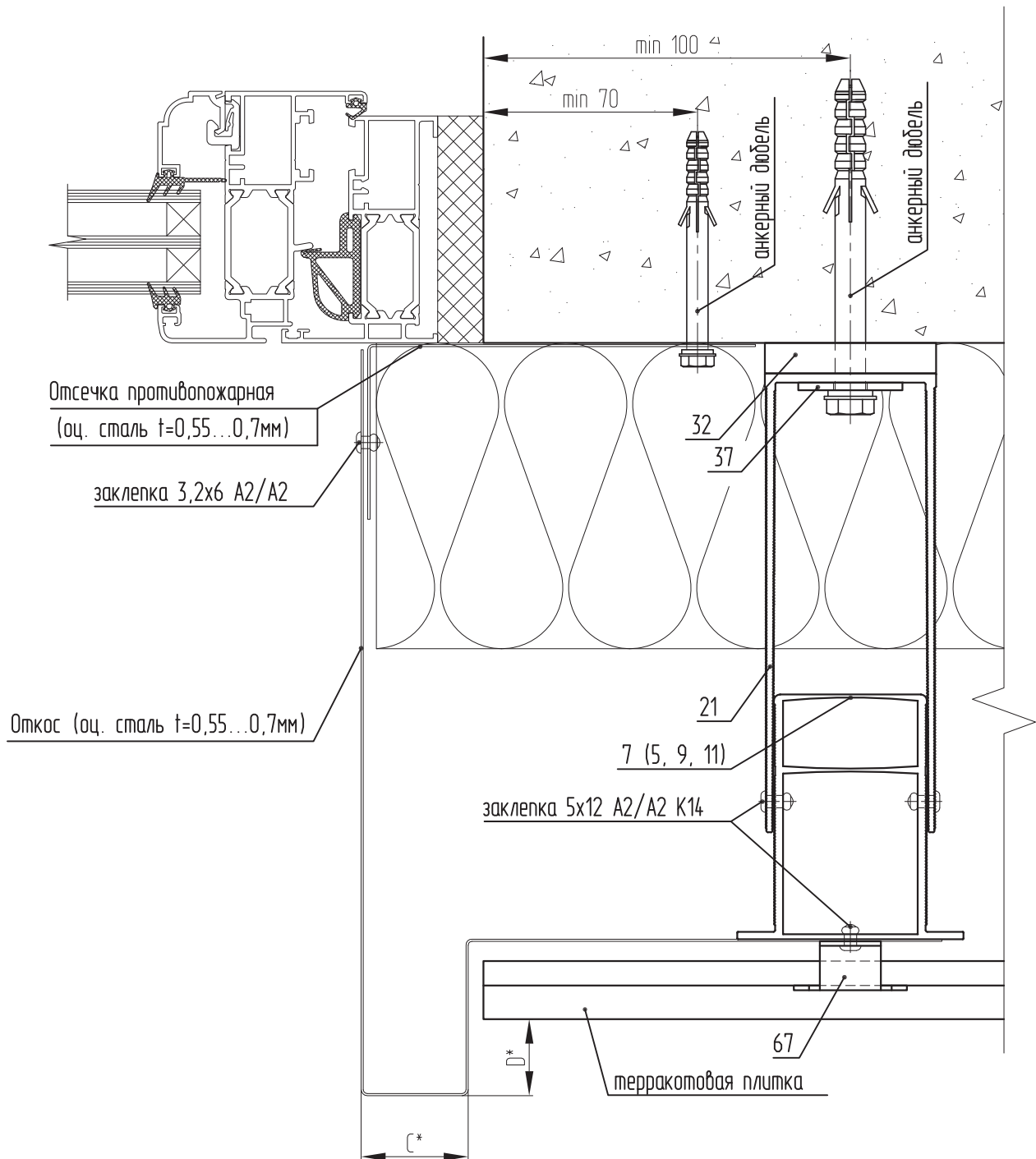


- 7. SP-2.3 - Профиль П усиленный керамогранит
- 21. KP-150У - Кронштейн Усиленный
- 32. SD-9.1 - Терморазрыв большой
- 37. SD-7.4 - Шайба-пластина (НЕ устанавливается при использовании дюбеля с пресс-шайбой)
- 67. SD-8.20 - Кляммер нержавеющий под терракоту
- 68. SD-8.21 - Пружина демпферная



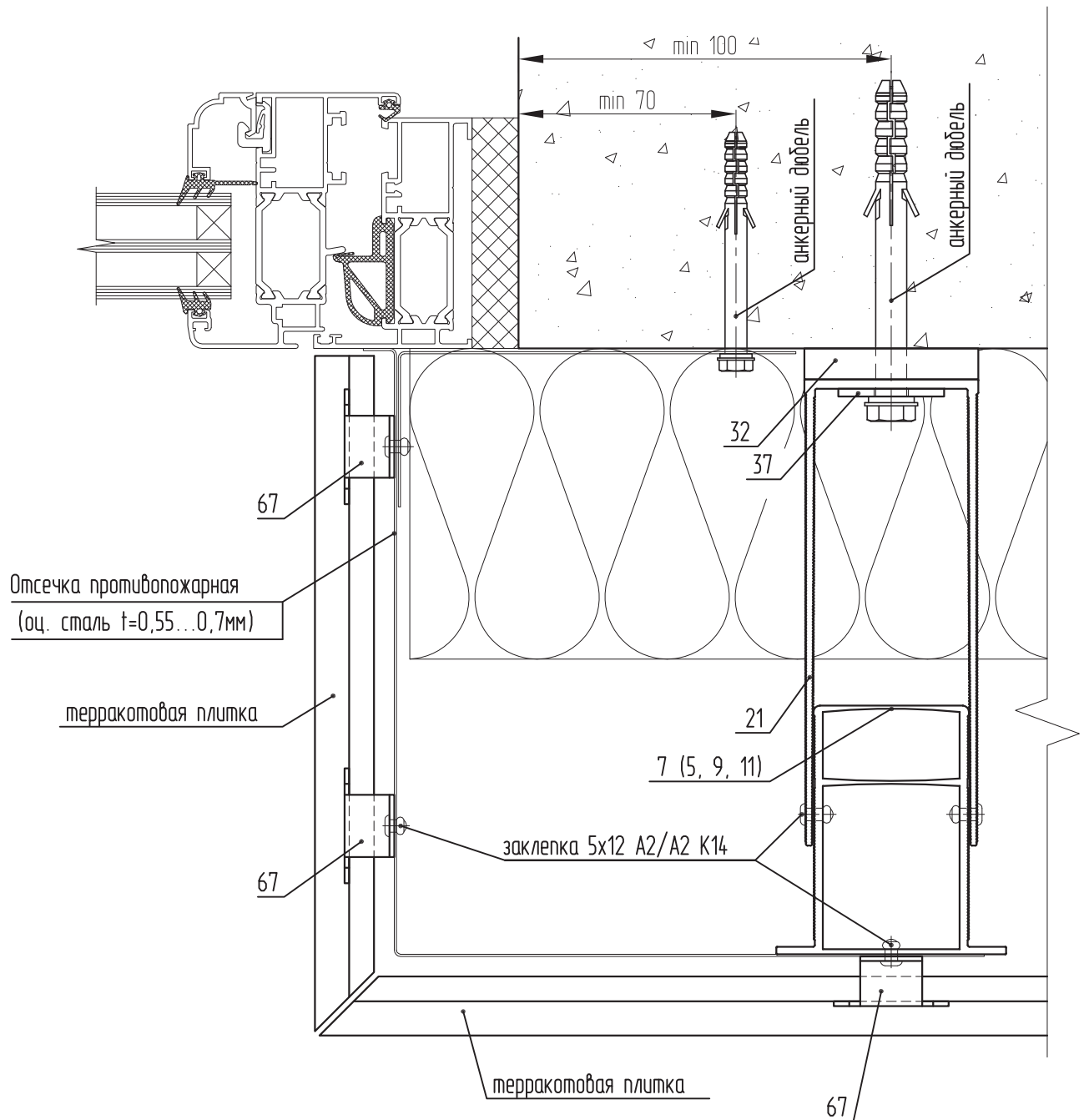
- 7. SP-2.3 - Профиль П усиленный керамогранит
- 21. KP-150У - Кронштейн Усиленный
- 32. SD-9.1 - Терморазрыв большой
- 37. SD-7.4 - Шайба-пластина (НЕ устанавливается при использовании дюбеля с пресс-шайбой)
- 55. SP-5.4 - Профиль откоса
- 67. SD-8.20 - Кляммер нержавеющей под терракоту

*размеры согласно Экспертному заключению по пожаробезопасности системы;

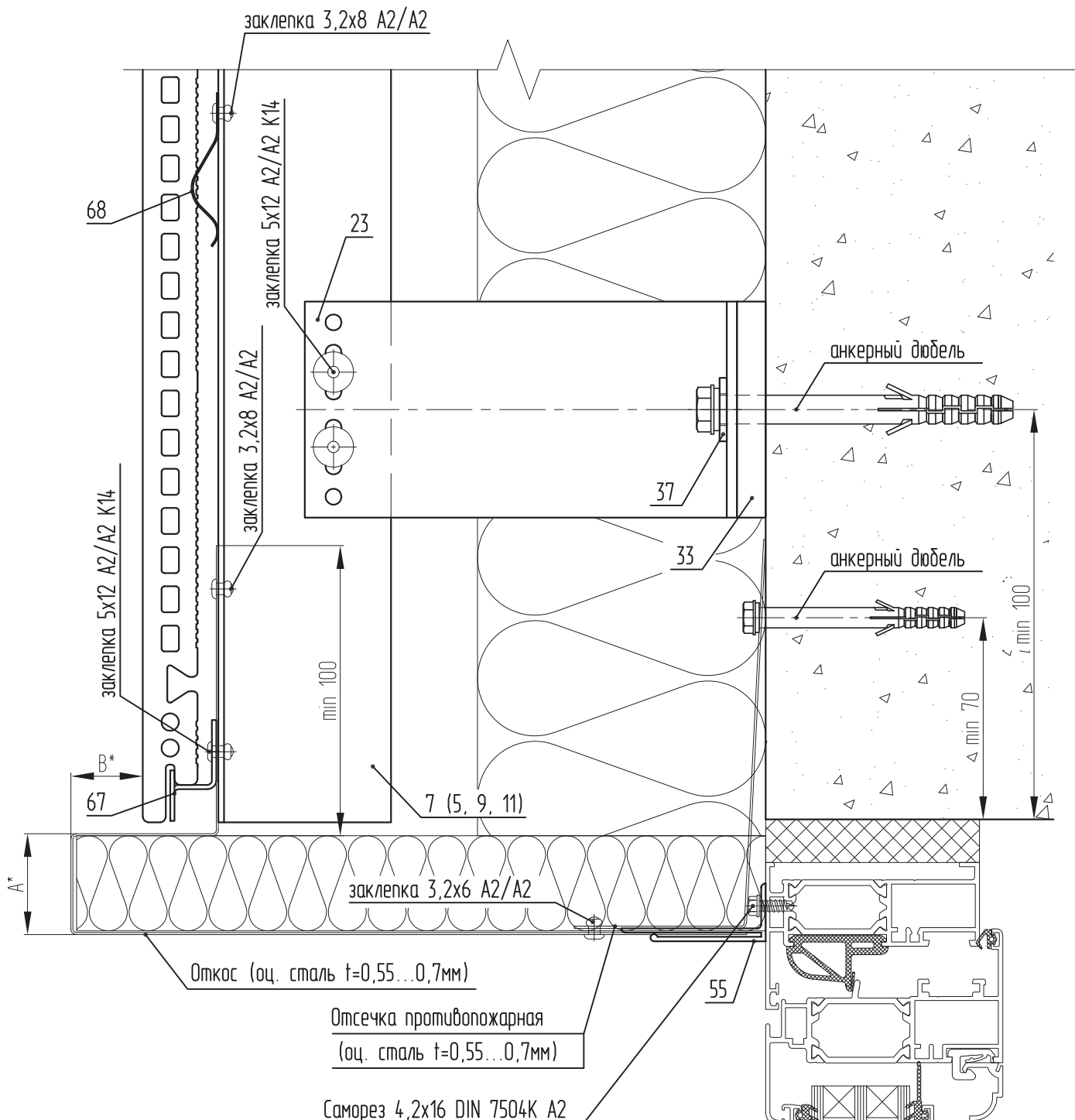


- 7. SP-2.3 - Профиль П усиленный керамогранит
- 21. KP-150У - Кронштейн Усиленный
- 32. SD-9.1 - Терморазрыв большой
- 37. SD-7.4 - Шайба-пластина (НЕ устанавливается при использовании дюбеля с пресс-шайбой)
- 67. SD-8.20 - Кляммер нержавеющий под терракоту

*размеры согласно Экспертному заключению по пожаробезопасности системы;

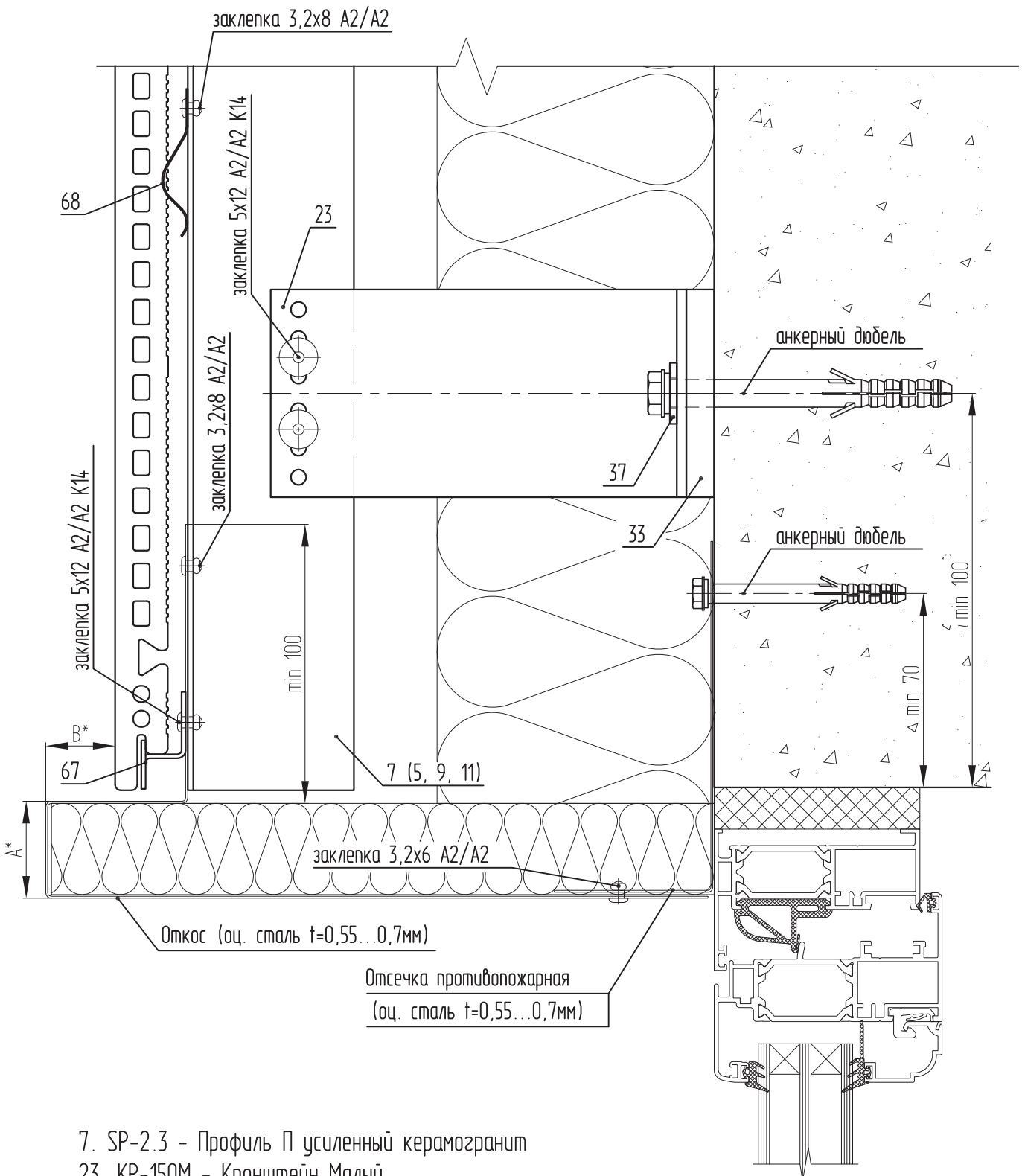


- 7. SP-2.3 - Профиль П усиленный керамогранит
- 21. KP-150Y - Кронштейн Усиленный
- 32. SD-9.1 - Терморазрыв большой
- 37. SD-7.4 - Шайба-пластина (НЕ устанавливается при использовании дюбеля с пресс-шайбой)
- 67. SD-8.20 - Кляммер нержавеющей под терракоту



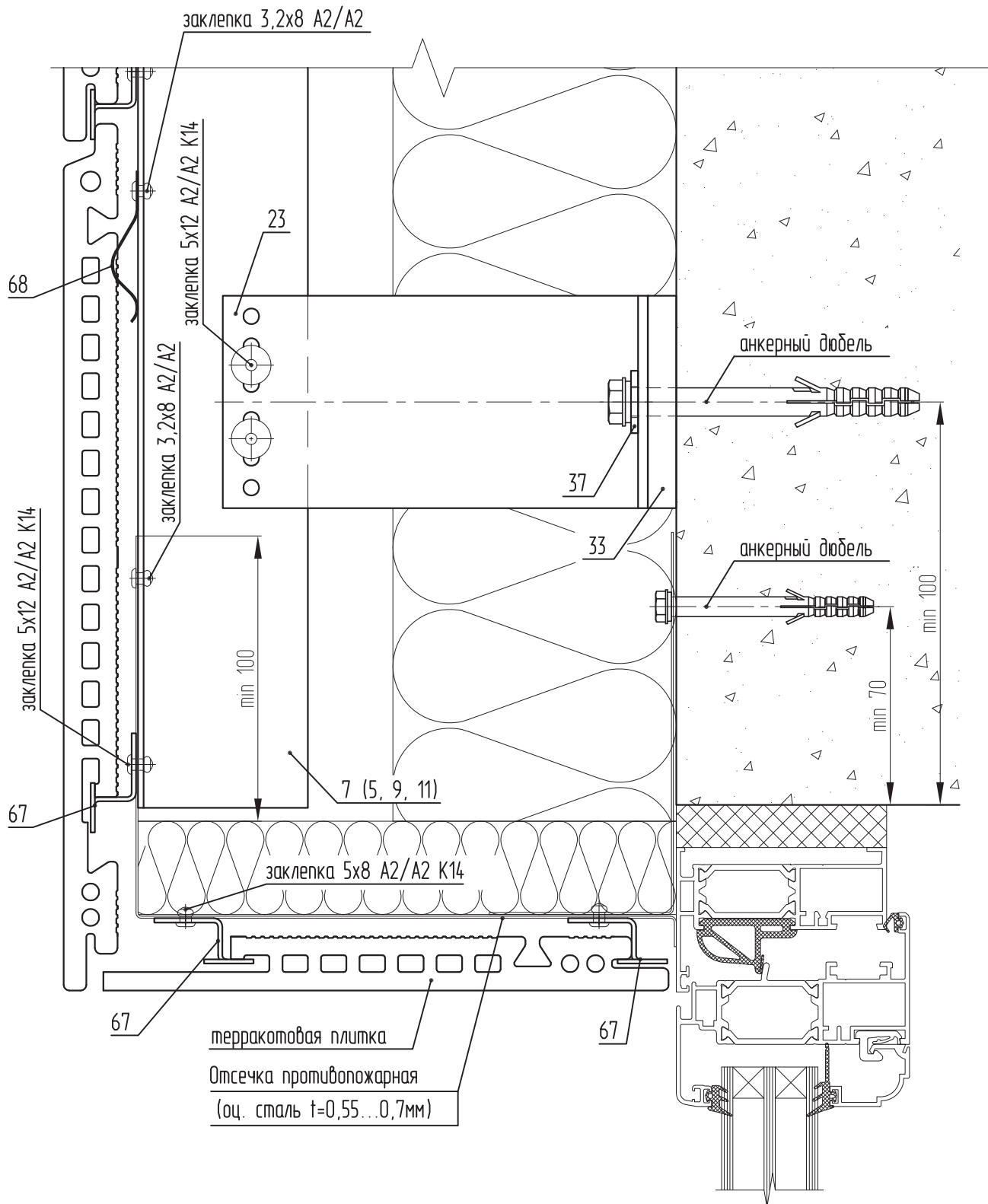
- 7. SP-2.3 - Профиль П усиленный керамогранит
- 23. КР-150М - Кронштейн Малый
- 33. SD-9.2 - Терморазрыв малый
- 37. SD-7.4 - Шайба-пластина (НЕ устанавливается при использовании дюбеля с пресс-шайбой)
- 55. SP-5.4 - Профиль откоса
- 67. SD-8.20 - Кляммер нержавеющий под теракоту
- 68. SD-8.21 - Пружина демпферная

*размеры согласно Экспертному заключению по пожаробезопасности системы;

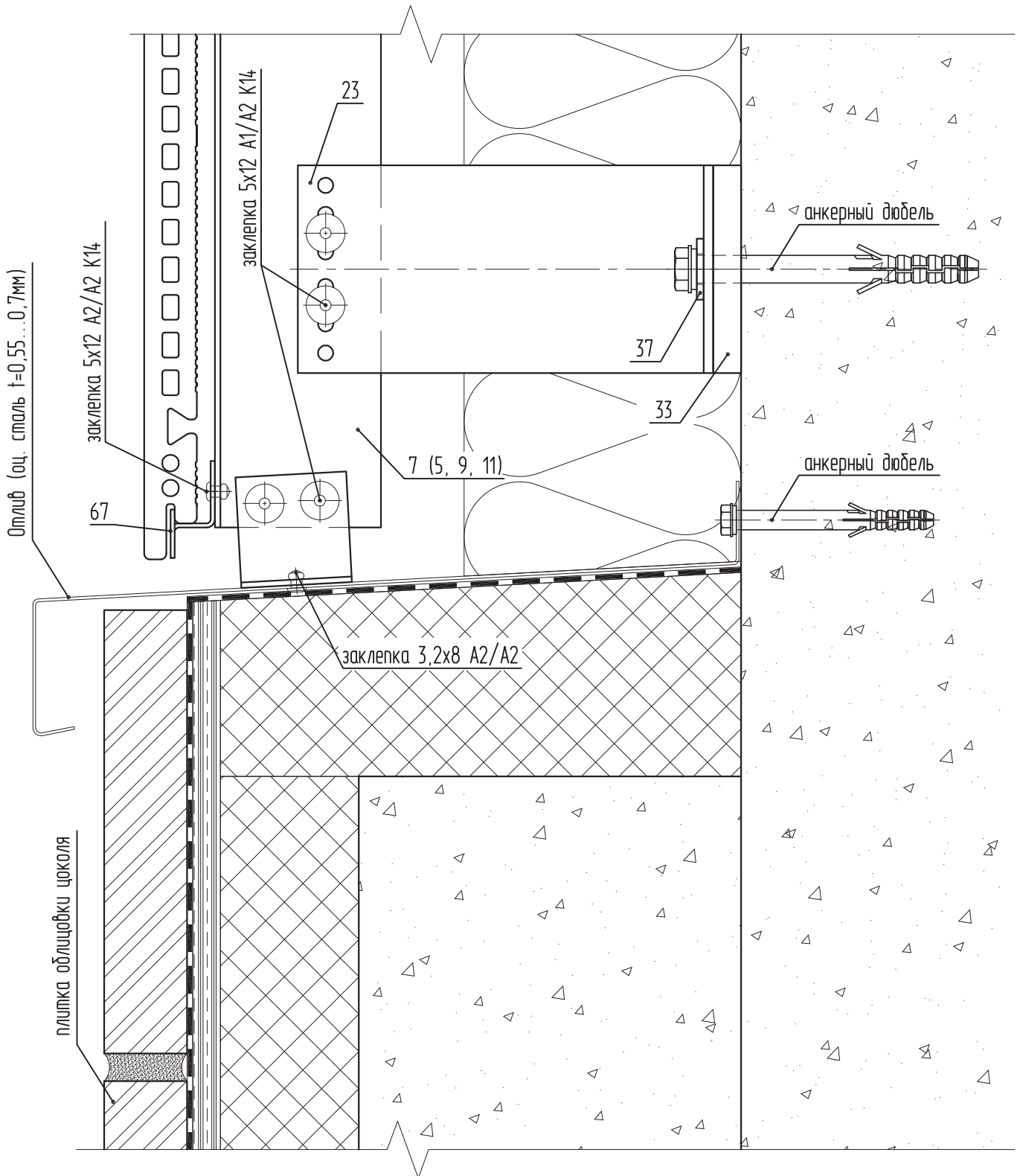


- 7. SP-2.3 - Профиль П усиленный керамогранит
- 23. KP-150M - Кронштейн Малый
- 33. SD-9.2 - Терморазрыв малый
- 37. SD-7.4 - Шайба-пластина (НЕ устанавливается при использовании дюбеля с пресс-шайбой)
- 67. SD-8.20 - Кляммер нержавеющий под терракоту
- 68. SD-8.21 - Пружина демферная

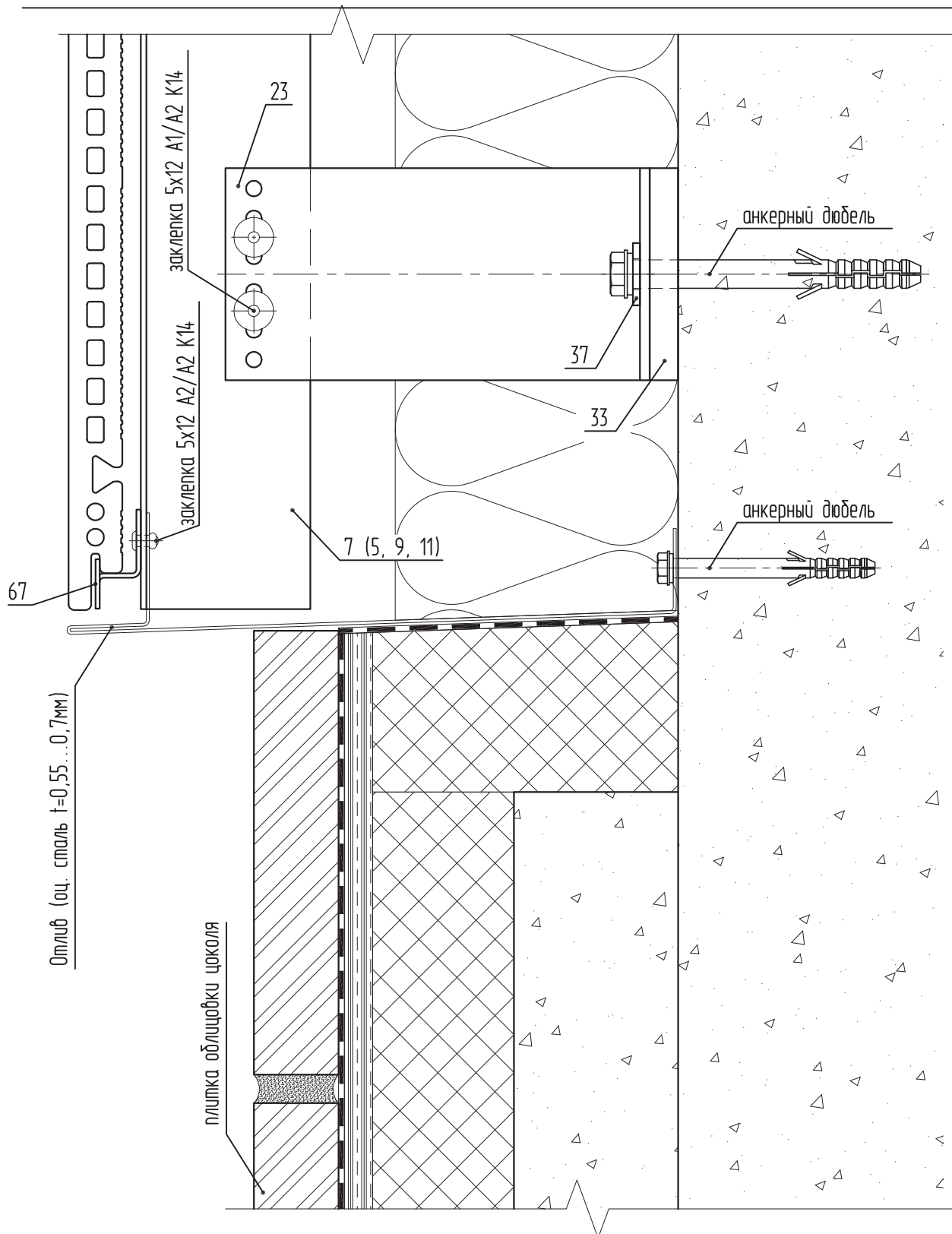
*размеры согласно Экспертному заключению по пожаробезопасности системы;



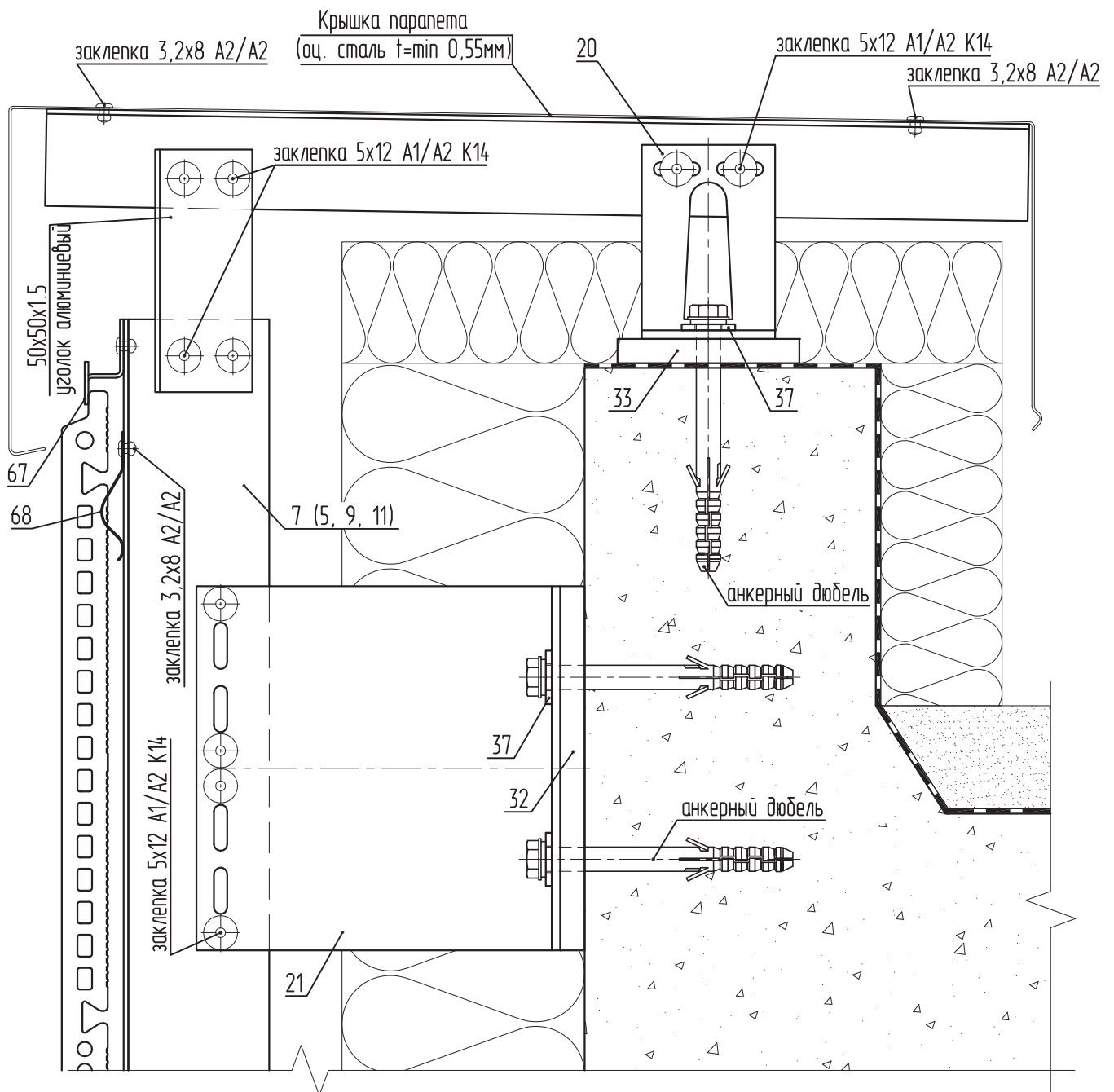
7. SP-2.3 - Профиль П усиленный керамогранит
 23. KP-150M - Кронштейн Малый
 33. SD-9.2 - Терморазрыв малый
 37. SD-7.4 - Шайба-пластина (НЕ устанавливается при использовании дюбеля с пресс-шайбой)
 67. SD-8.20 - Кляммер нержавеющий под терракоту
 68. SD-8.21 - Пружина демпферная



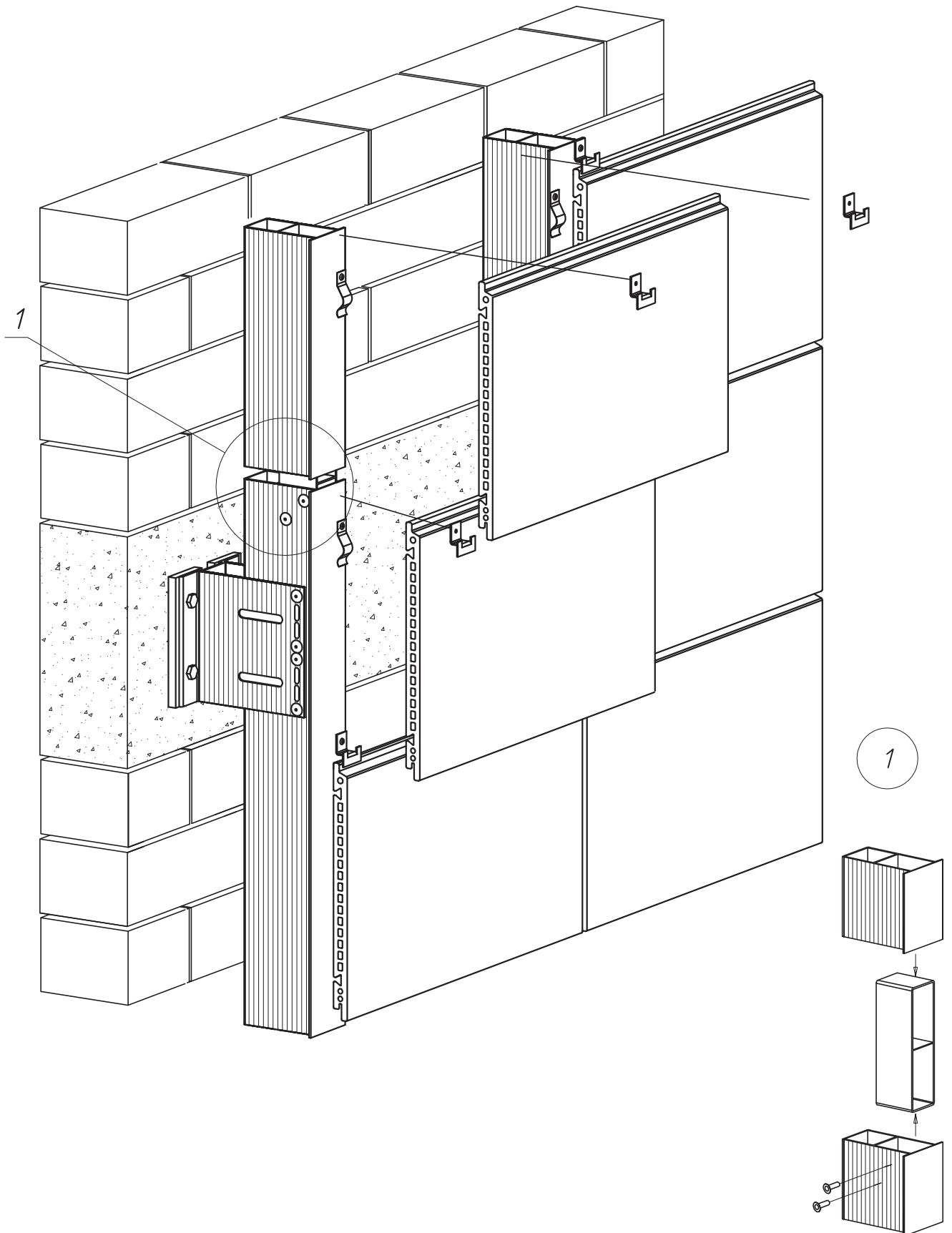
7. SP-2.3 - Профиль П усиленный керамогранит
 23. KP-150M - Кронштейн Малый
 33. SD-9.2 - Терморазрыв малый
 37. SD-7.4 - Шайба-пластина (НЕ устанавливается при использовании дюбеля с пресс-шайбой)
 67. SD-8.20 - Кляммер нержавеющей под терракоту



- 7. SP-2.3 - Профиль П усиленный керамогранит
- 23. KP-150M - Кронштейн Малый
- 33. SD-9.2 - Терморазрыв малый
- 37. SD-7.4 - Шайба-пластина (НЕ устанавливается при использовании дюбеля с пресс-шайбой)
- 67. SD-8.20 - Кляммер нержавеющий под теракоту



- 7. SP-2.3 - Профиль П усиленный керамогранит
- 21. KP-150У - Кронштейн Усиленный
- 20. KL-150В - Кронштейн Ветровой
- 32. SD-9.1 - Терморазрыв большой
- 33. SD-9.2 - Терморазрыв малый
- 37. SD-7.4 - Шайба-пластина (НЕ устанавливается при использовании дюбеля с пресс-шайбой)
- 67. SD-8.20 - Кляммер нержавеющей под терракоту
- 68. SD-8.21 - Пружина демферная



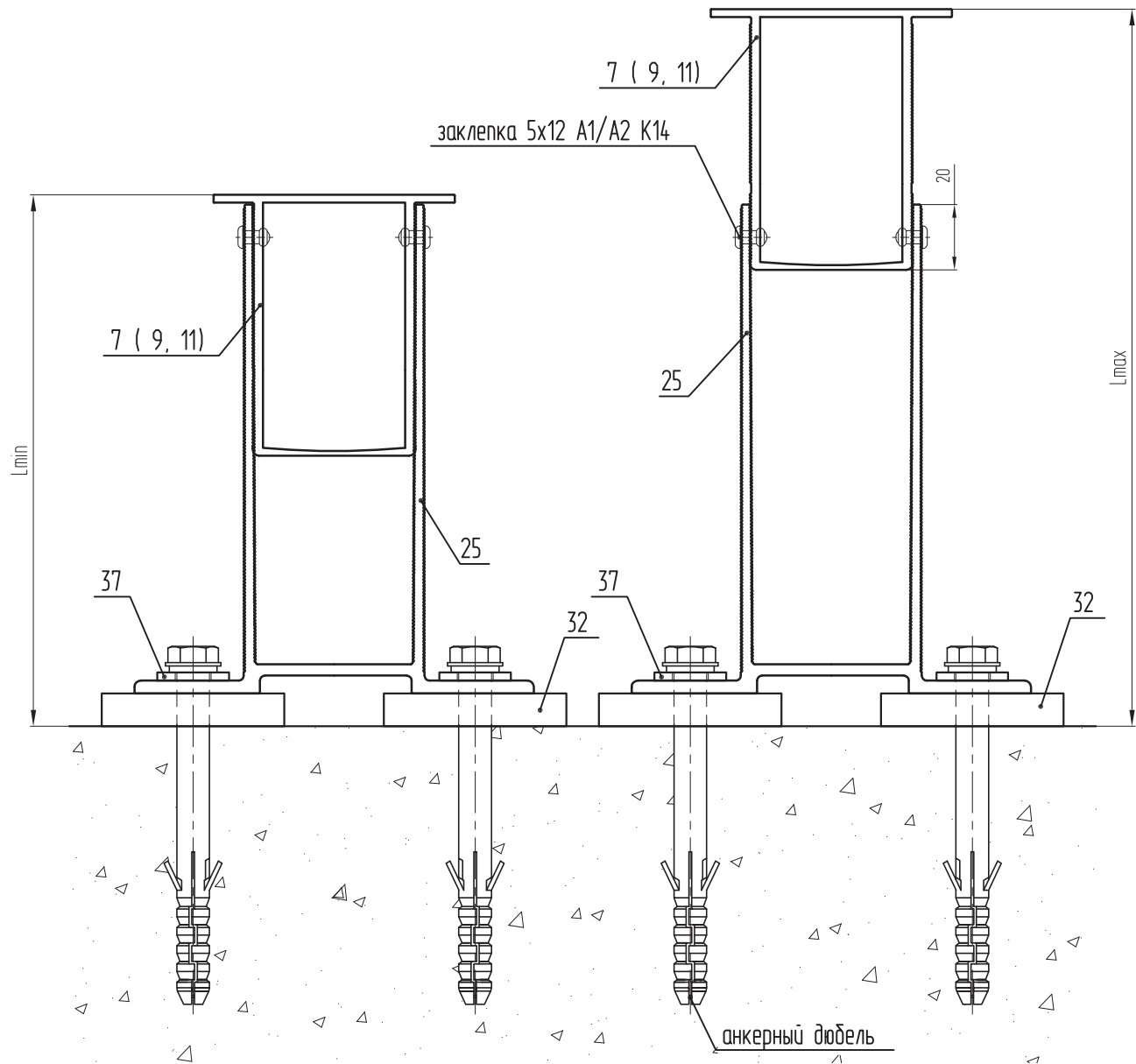


Таблица для кронштейнов БЕЗ удлинителя

Вылет кронштейна, L	Расстояние от стены до наружной плоскости направляющей					
	минимальное, мм			максимальное, мм		
	SP-2.3	SP-2.5	SP-2.7	SP-2.3	SP-2.5	SP-2.7
150мм	163	163	163	220	240	265
190мм	203	203	203	260	280	305
210мм	223	223	223	280	300	325
230мм	243	243	243	300	320	345

7. SP-2.3 - Профиль П усиленный

25. КН-150 - Кронштейн Высотный

32. SD-9.1 - Терморазрыв большой

37. SD-7.4 - Шайба-пластина (НЕ устанавливается при использовании дюбеля с пресс-шайбой)

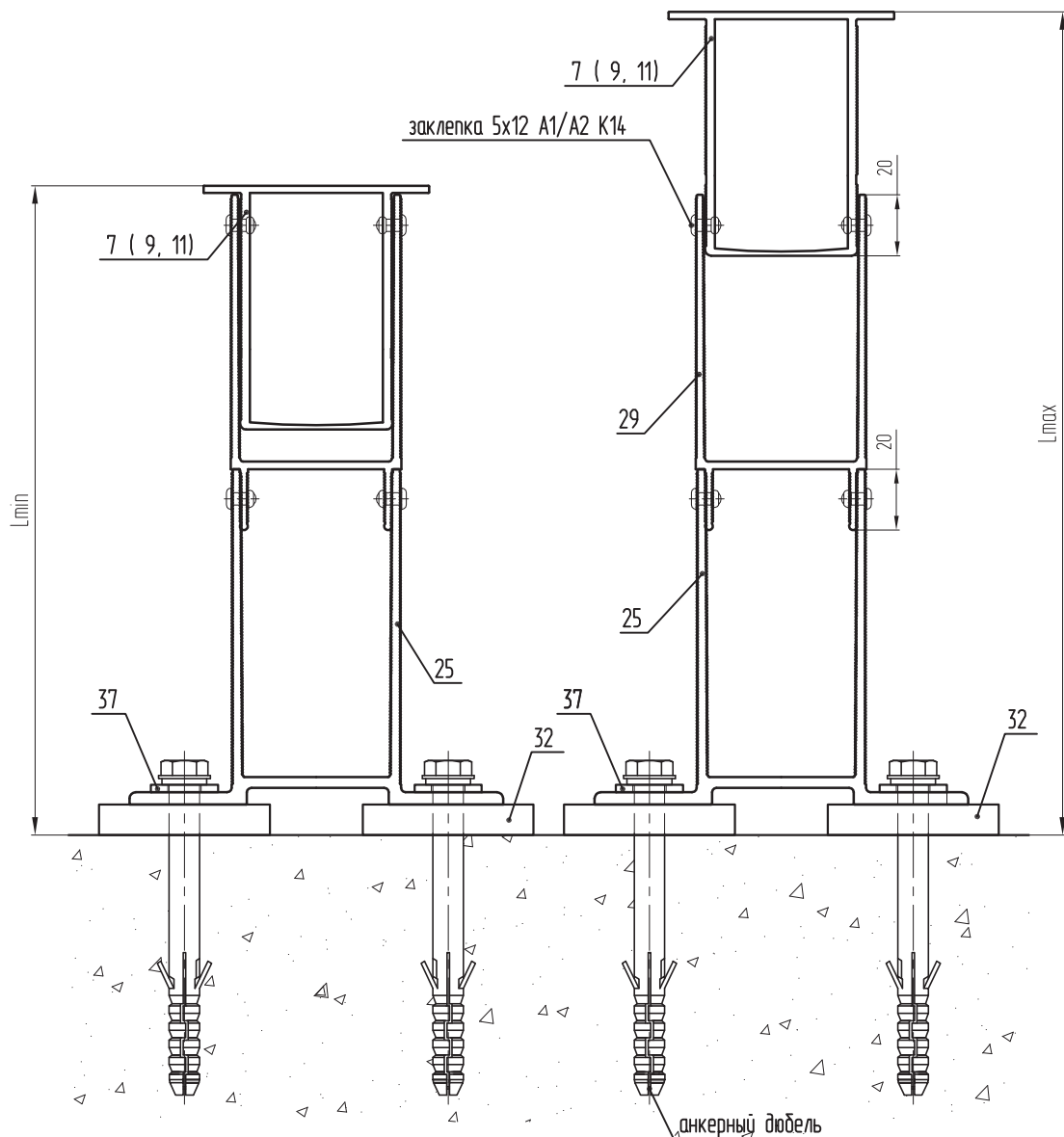


Таблица для кронштейнов с удлинителем

Вылет кронштейна, L	Расстояние от стены до наружной плоскости направляющей					
	минимальное, мм			максимальное, мм		
	SP-2.3	SP-2.5	SP-2.7	SP-2.3	SP-2.5	SP-2.7
150мм	253	263	288	310	330	355
190мм	293	303	328	350	370	395
210мм	333	343	368	390	410	435
230мм	333	343	368	390	410	435

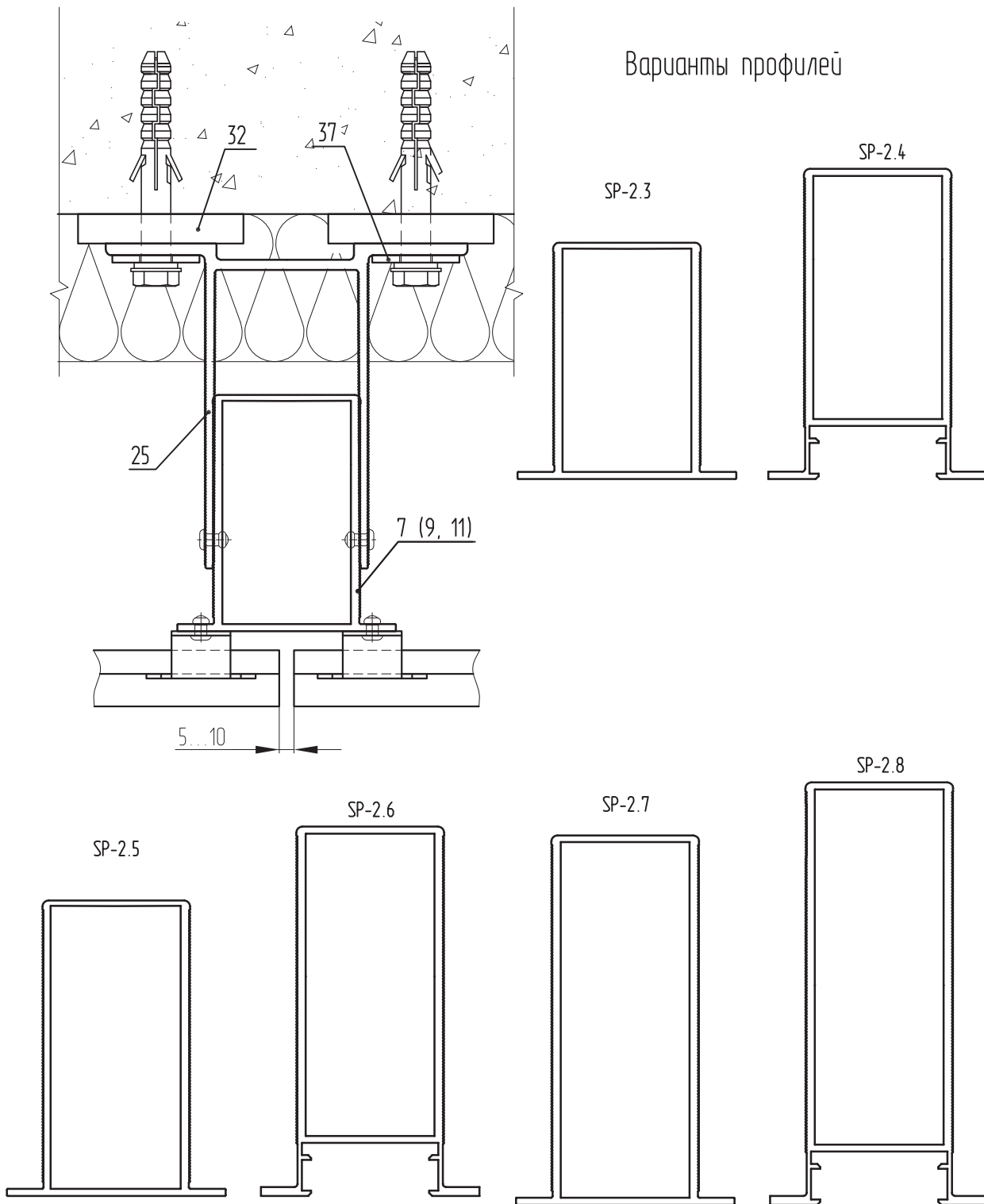
7. SP-2.3 (SP-2.13) - Профиль П усиленный (выбирается по рекомендации производителей плит облицовки)

25. KH-150 - Кронштейн высотный

29. SD-7.13 - Удлинитель кронштейна KP-У

32. SD-9.1 - Терморазрыв большой

37. SD-7.4 - Шайба-пластина (НЕ устанавливается при использовании дюбеля с пресс-шайбой)

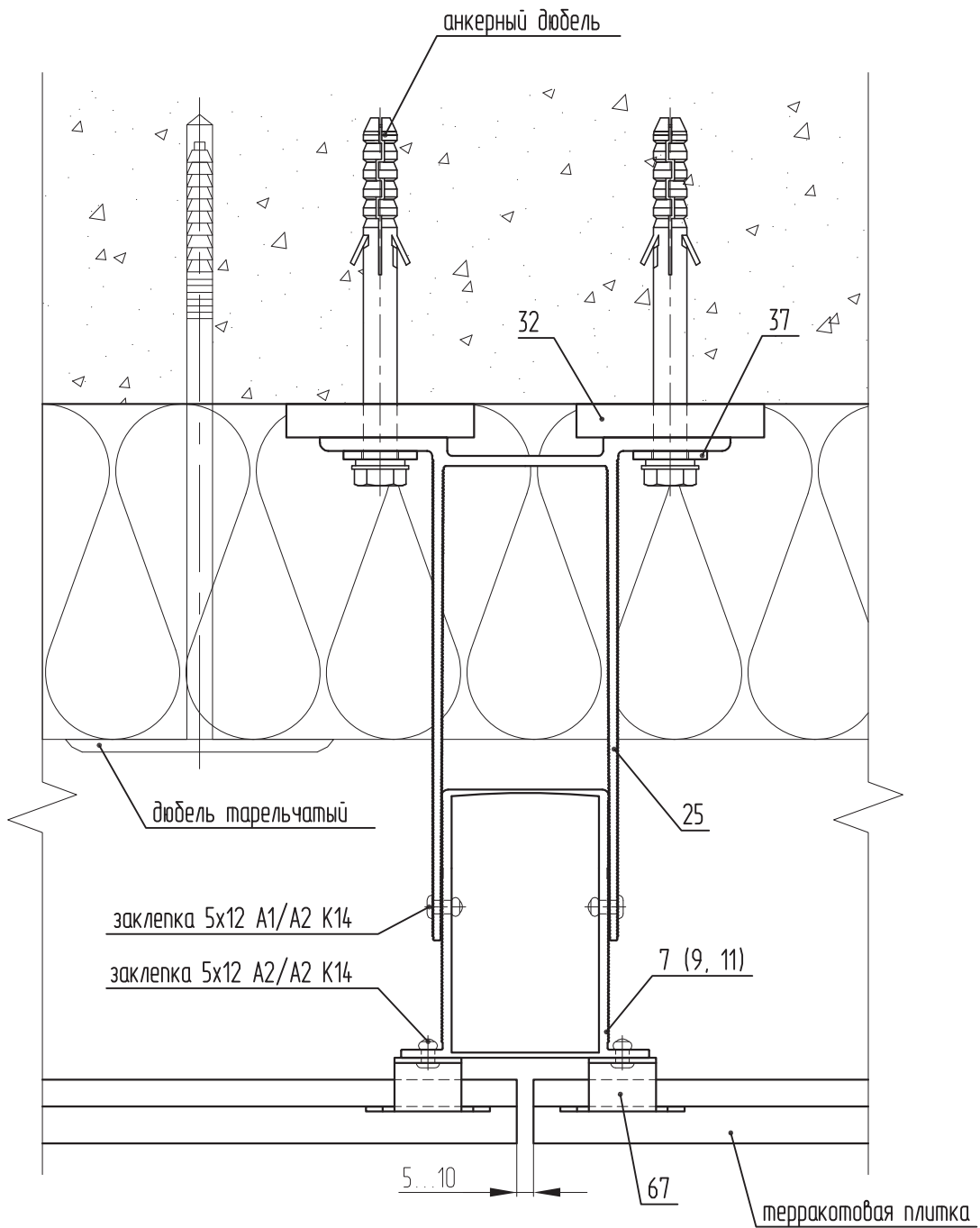


7. SP-2.3 (SP-2.13) - Профиль П усиленный (выбирается по рекомендации производителей плит облицовки)

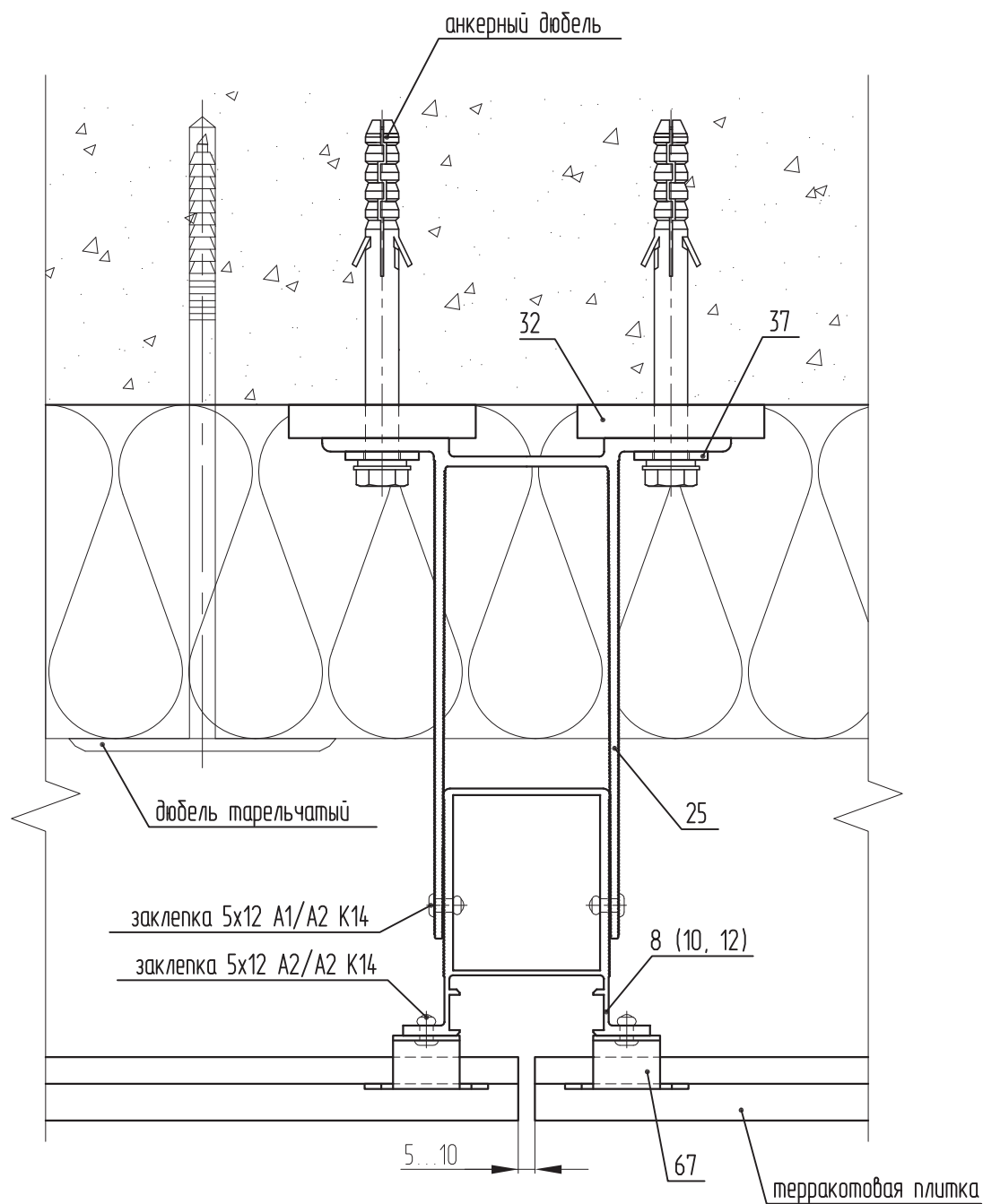
25. КН-150 - Кронштейн Высотный

32. SD-9.1 - Терморазрыв большой

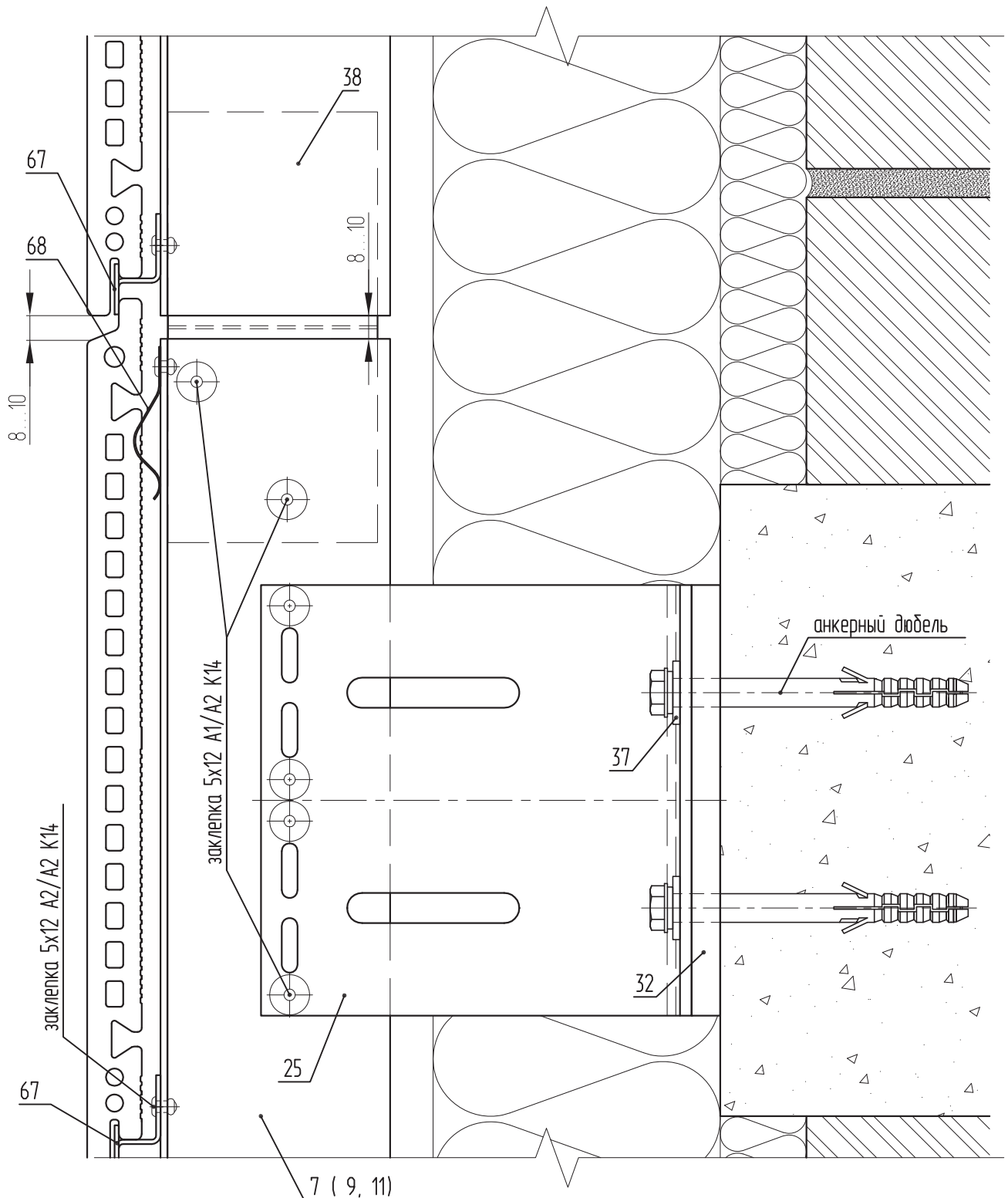
37. SD-7.4 - Шайба-пластина (НЕ устанавливается при использовании дюбеля с пресс-шайбой)



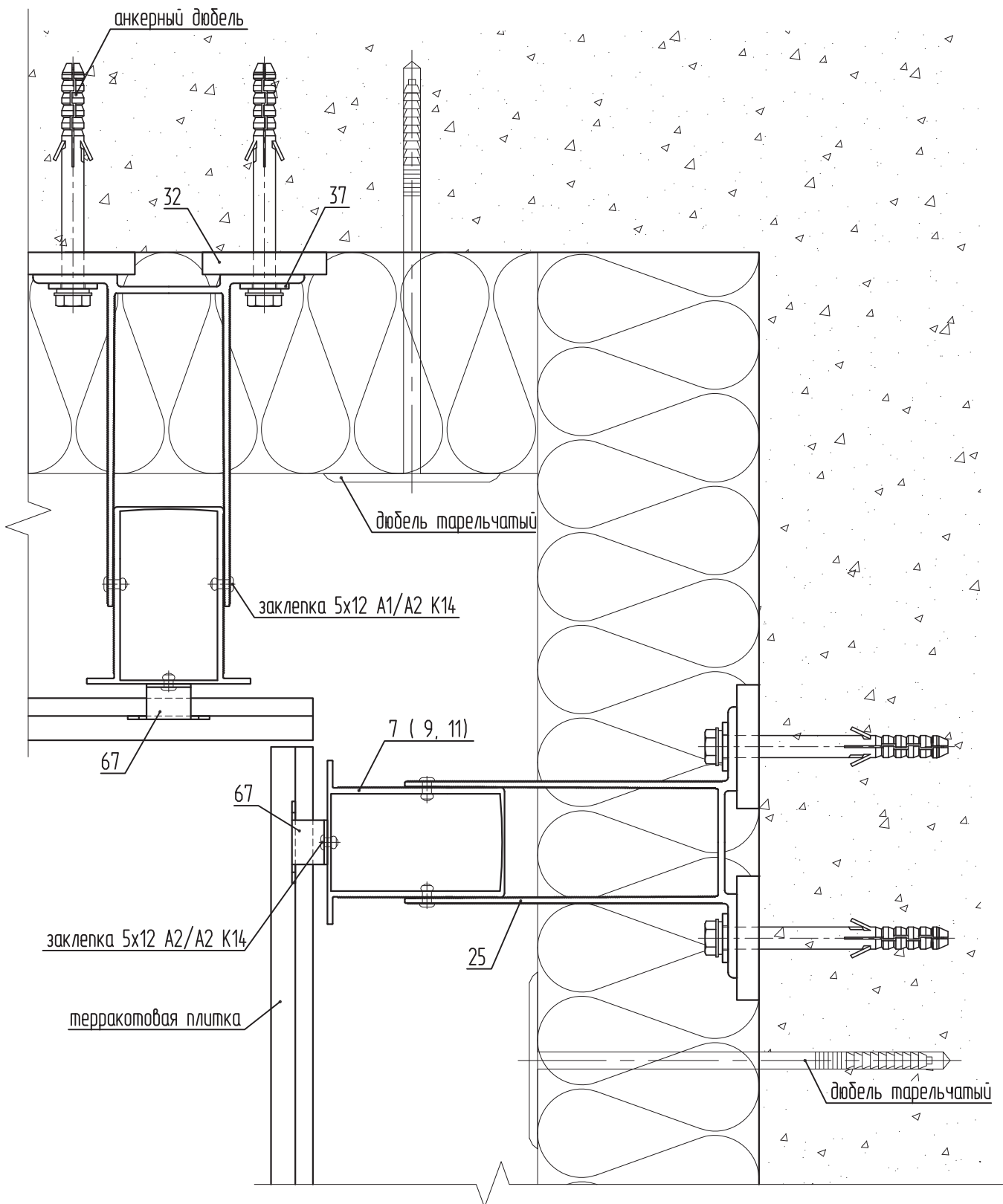
- 7. SP-2.3 - Профиль П усиленный керамогранит
- 25. KH-150 - Кронштейн Высотный
- 32. SD-9.1 - Терморазрыв большой
- 37. SD-7.4 - Шайба-пластина (НЕ устанавливается при использовании дюбеля с пресс-шайбой)
- 67. SD-8.20 - Кляммер нержавеющей под терракоту



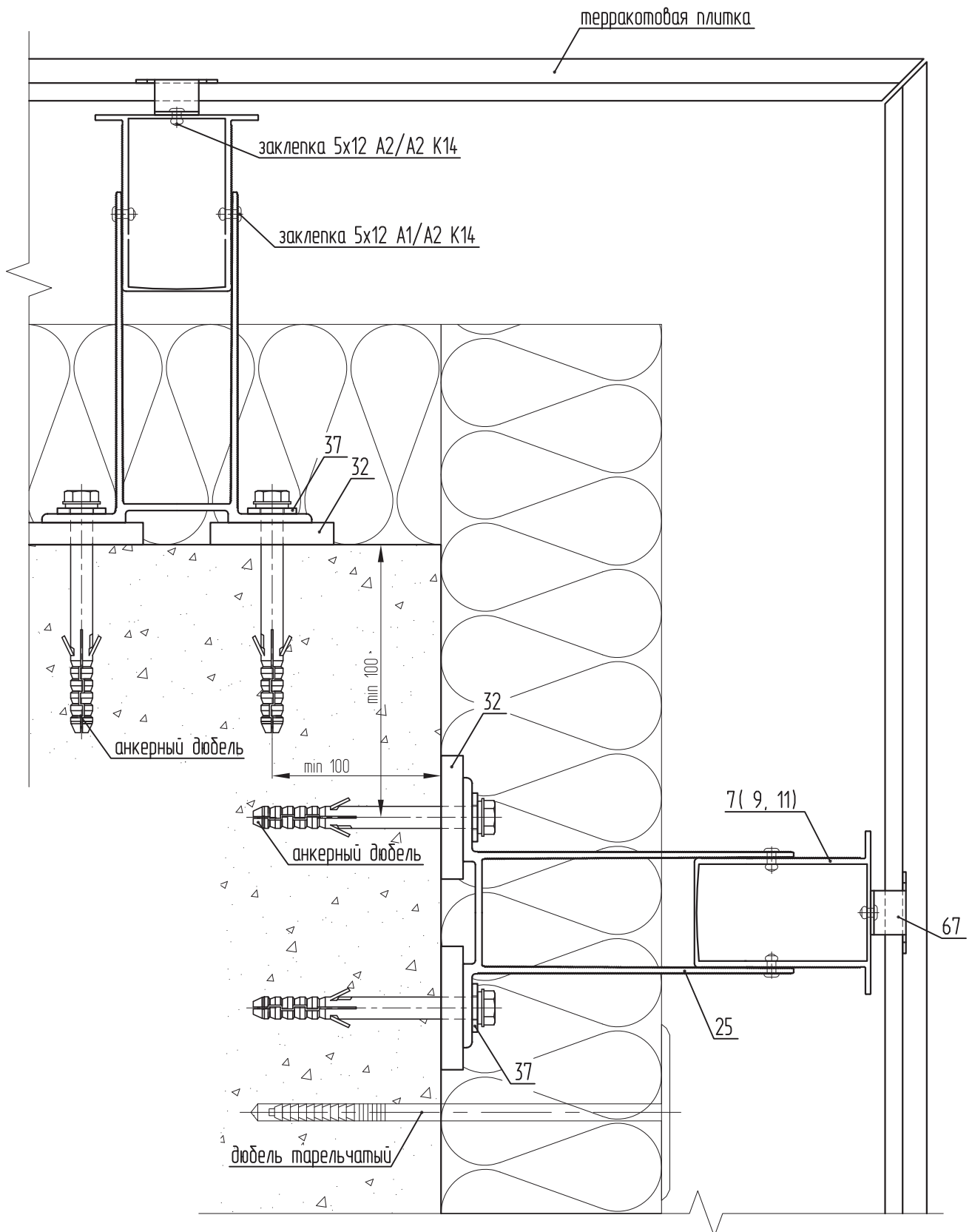
8. SP-2.4 - Профиль П усиленный композит
 25. КН-150 - Кронштейн Высотный
 32. SD-9.1 - Терморазрыв большой
 37. SD-7.4 - Шайба-пластина (НЕ устанавливается при использовании дюбеля с пресс-шайбой)
 67. SD-8.20 - Кляммер нержавеющей под терракоту



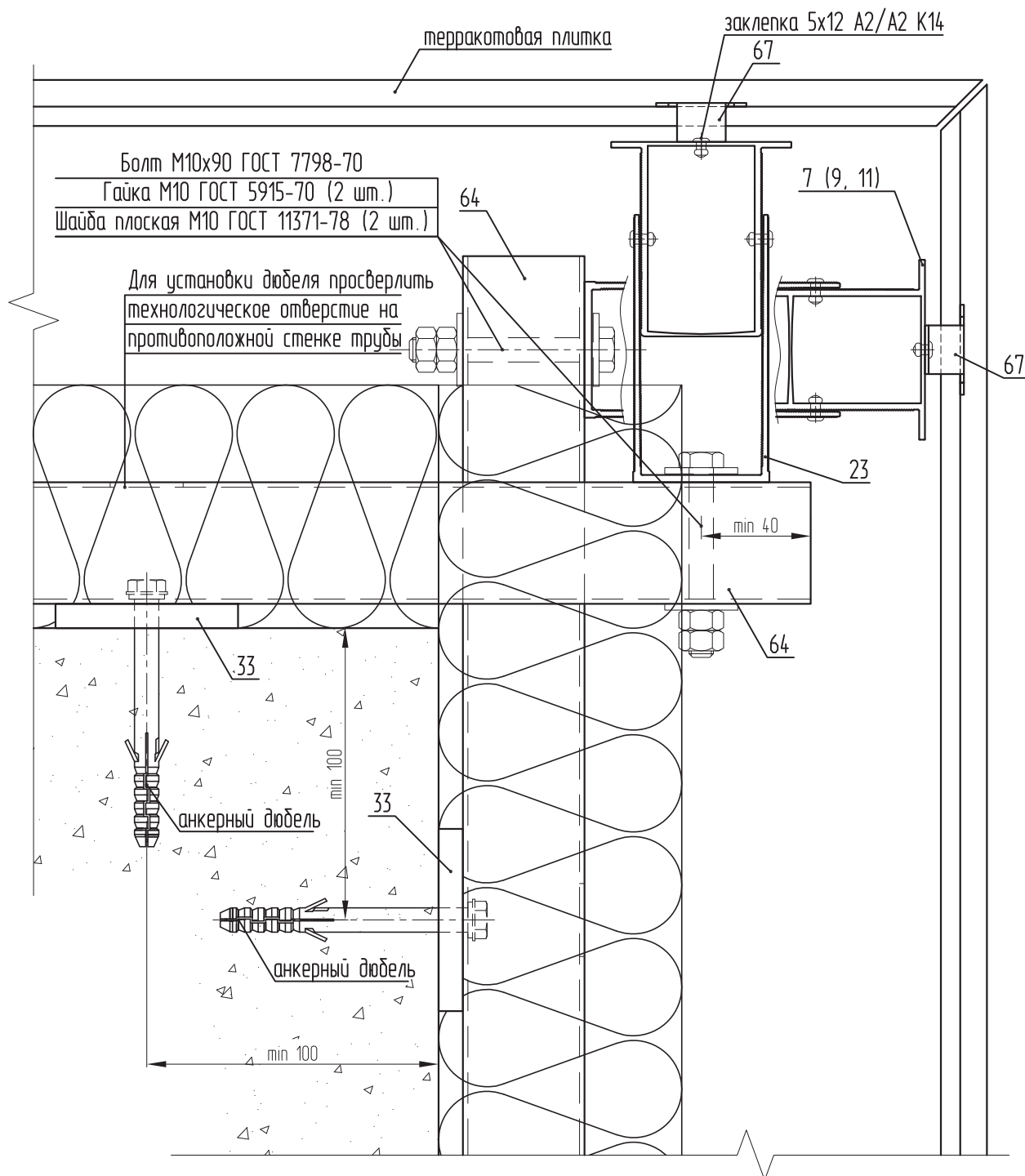
7. SP-2.3 - Профиль П усиленный керамогранит
 25. КН-150 - Кронштейн Высотный
 32. SD-9.1 - Терморазрыв большой
 37. SD-7.4 - Шайба-пластина (НЕ устанавливается при использовании дюбеля с пресс-шайбой)
 38. SD-7.26 - Закладная усиленного профиля
 67. SD-8.20 - Кляммер нержавеющей под терракоту
 68. SD-8.21 - Пружина демпферная



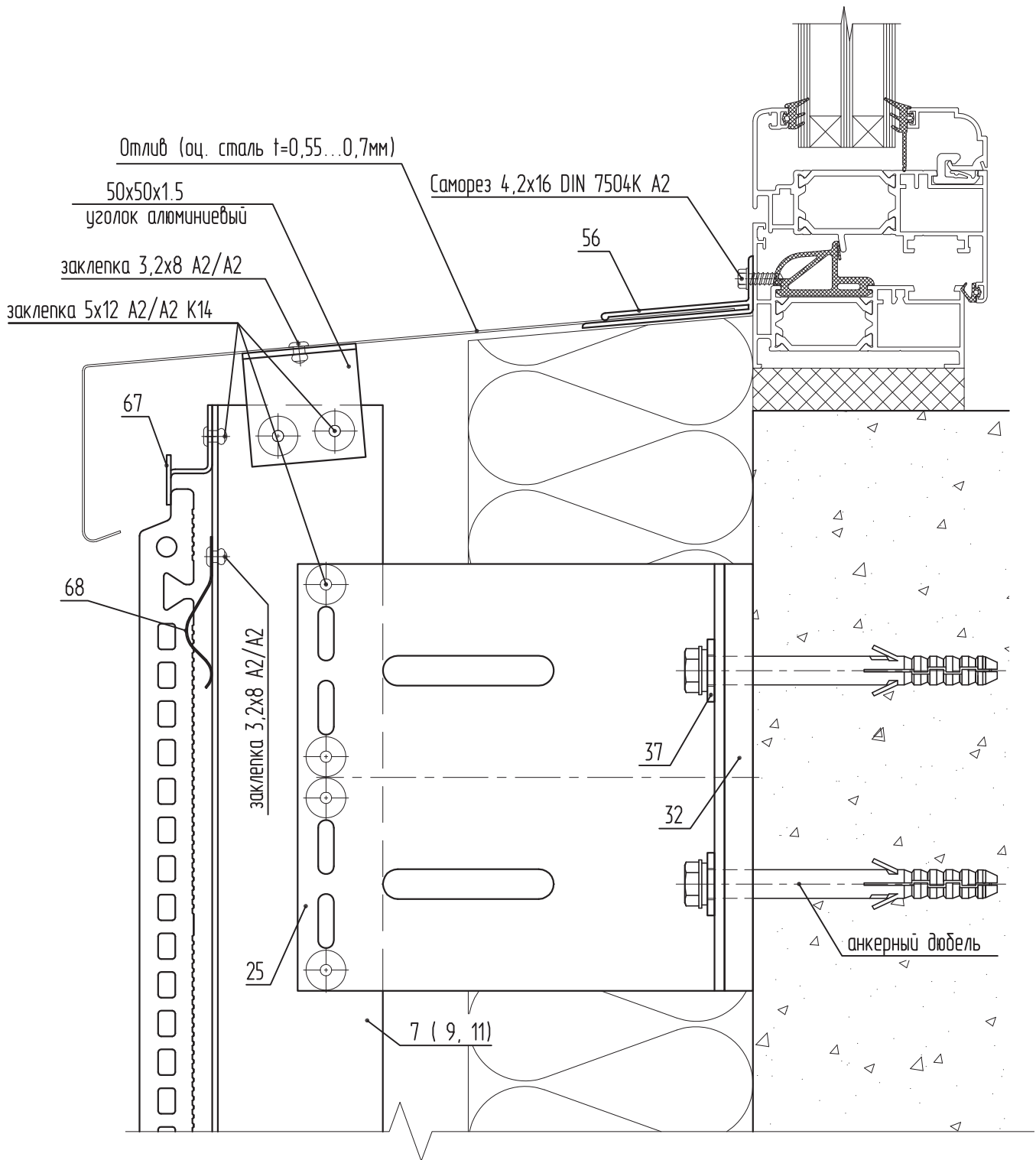
7. SP-2.3 - Профиль П усиленный керамогранит
 25. KH-150 - Кронштейн Высотный
 32. SD-9.1 - Терморазрыв большой
 37. SD-7.4 - Шайба-пластина (НЕ устанавливается при использовании дюбеля с пресс-шайбой)
 67. SD-8.20 - Кляммер нержавеющий под терракоту



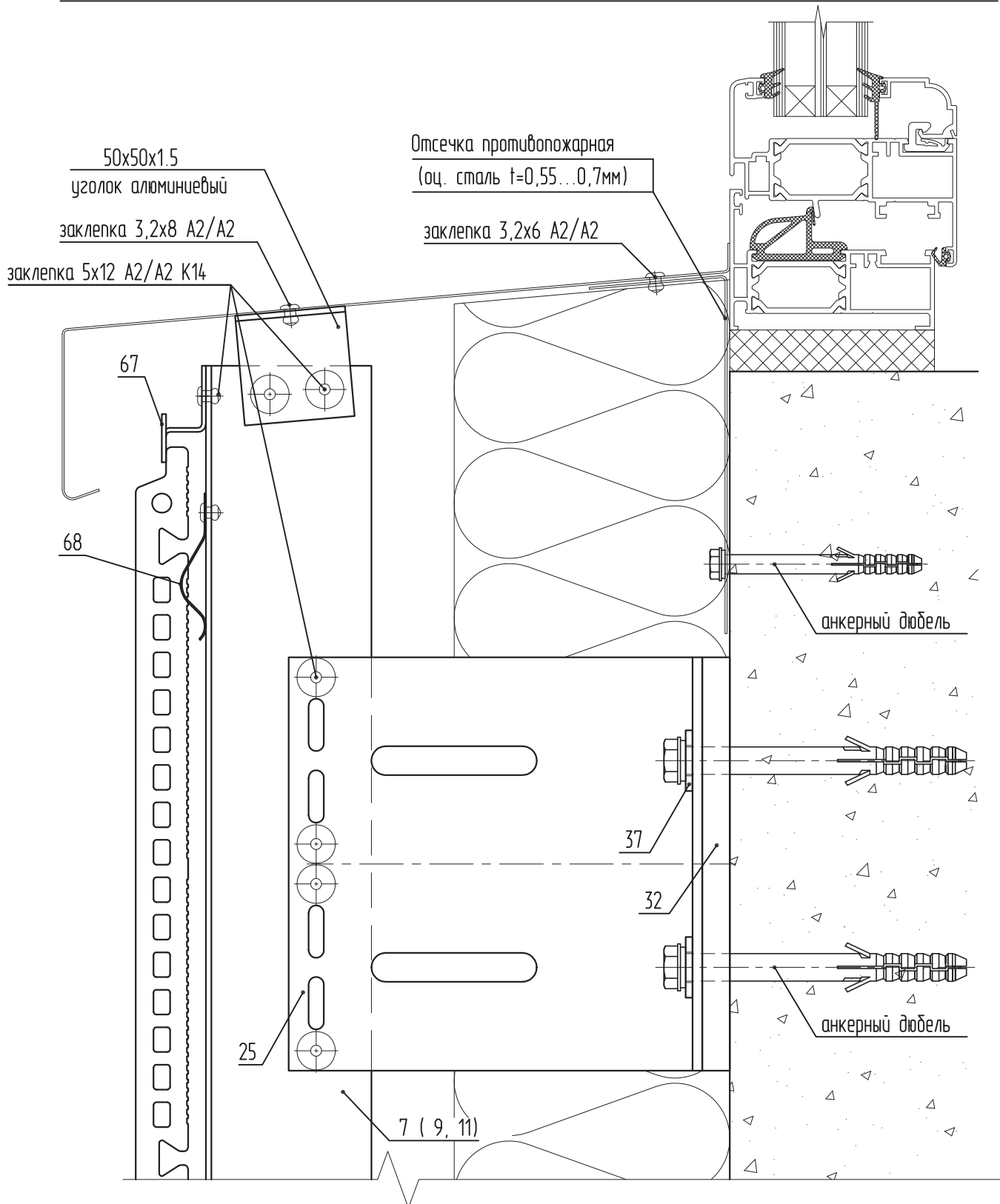
- 7. SP-2.3 - Профиль П усиленный керамогранит
- 25. KH-150 - Кронштейн Высотный
- 32. SD-9.1 - Терморазрыв большой
- 37. SD-7.4 - Шайба-пластина (НЕ устанавливается при использовании дюбеля с пресс-шайбой)
- 67. SD-8.20 - Кляммер нержавеющий под терракоту



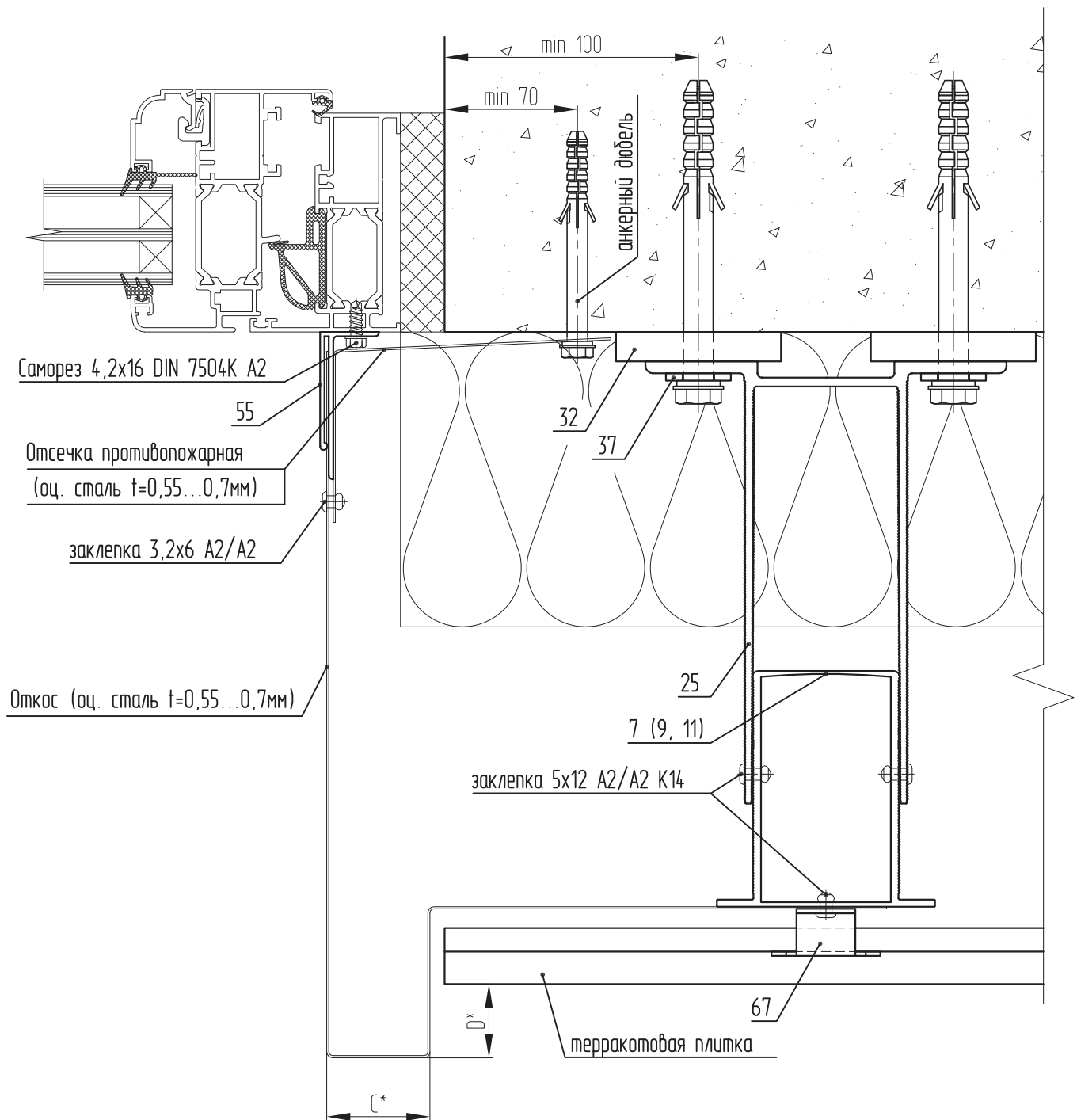
- 7. SP-2.3 - Профиль П усиленный керамогранит
- 23. KP-150M - Кронштейн Малый
- 33. SD-9.2 - Терморазрыв малый
- 37. SD-7.4 - Шайба-пластина (НЕ устанавливается при использовании дюбеля с пресс-шайбой)
- 64. SP-5.13 - Труба квадрат (длина трубы зависит от конструктивных особенностей НФС, в среднем 500...700мм)
- 67. SD-8.20 - Кляммер нержавеющий под терракоту



- 7. SP-2.3 - Профиль П усиленный керамогранит
- 25. KH-150 - Кронштейн Высотный
- 32. SD-9.1 - Терморазрыв большой
- 37. SD-7.4 - Шайба-пластина (НЕ устанавливается при использовании дюбеля с пресс-шайбой)
- 56. SP-5.5 - Профиль отлива
- 67. SD-8.20 - Кляммер нержавеющей под терракоту
- 68. SD-8.21 - Пружина демпферная

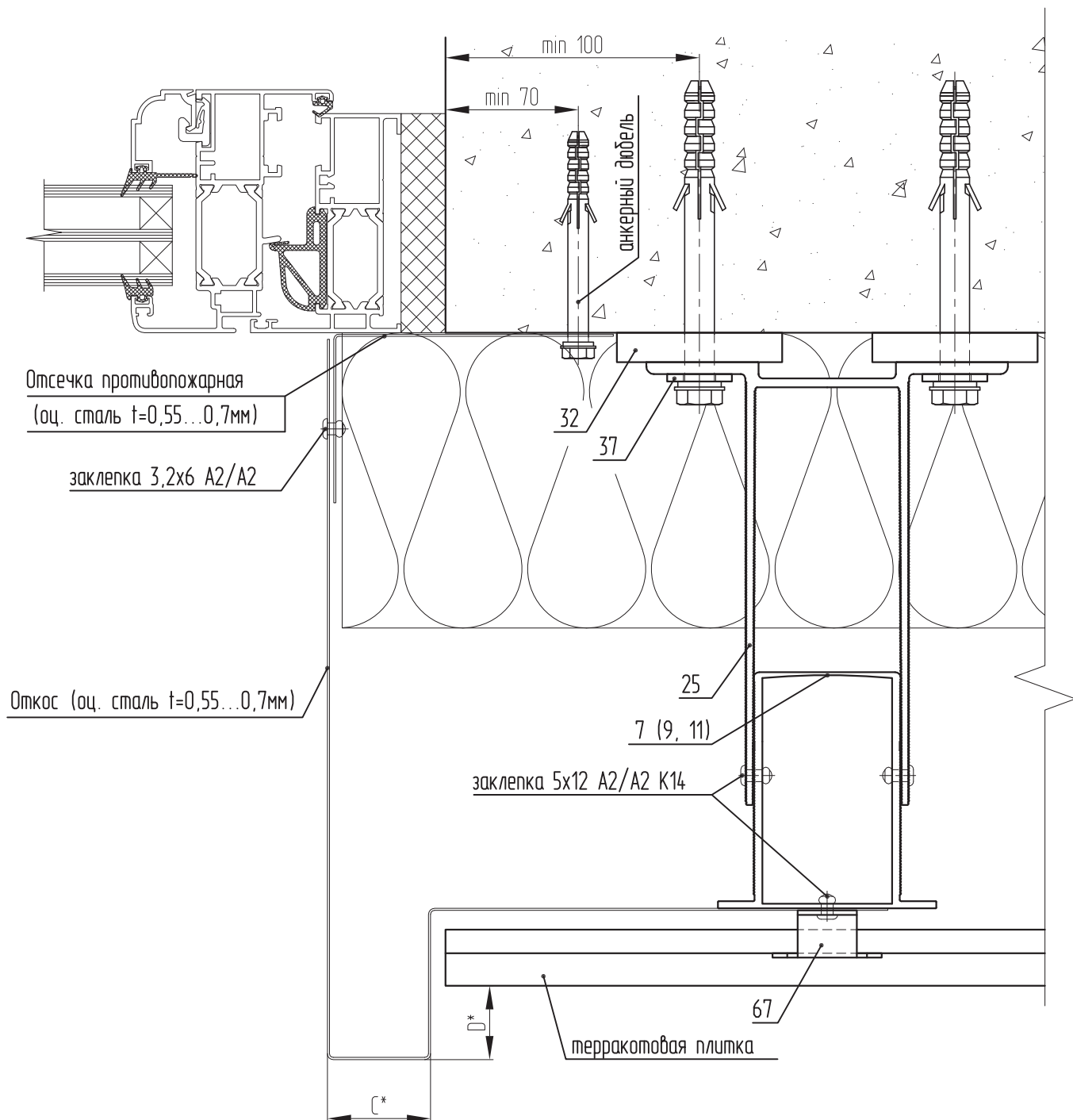


7. SP-2.3 - Профиль П усиленный керамогранит
 25. КН-150 - Кронштейн Высотный
 32. SD-9.1 - Терморазрыв большой
 37. SD-7.4 - Шайба-пластина (НЕ устанавливается при использовании дюбеля с пресс-шайбой)
 67. SD-8.20 - Кляммер нержавеющий под терракоту
 68. SD-8.21 - Пружина демпферная



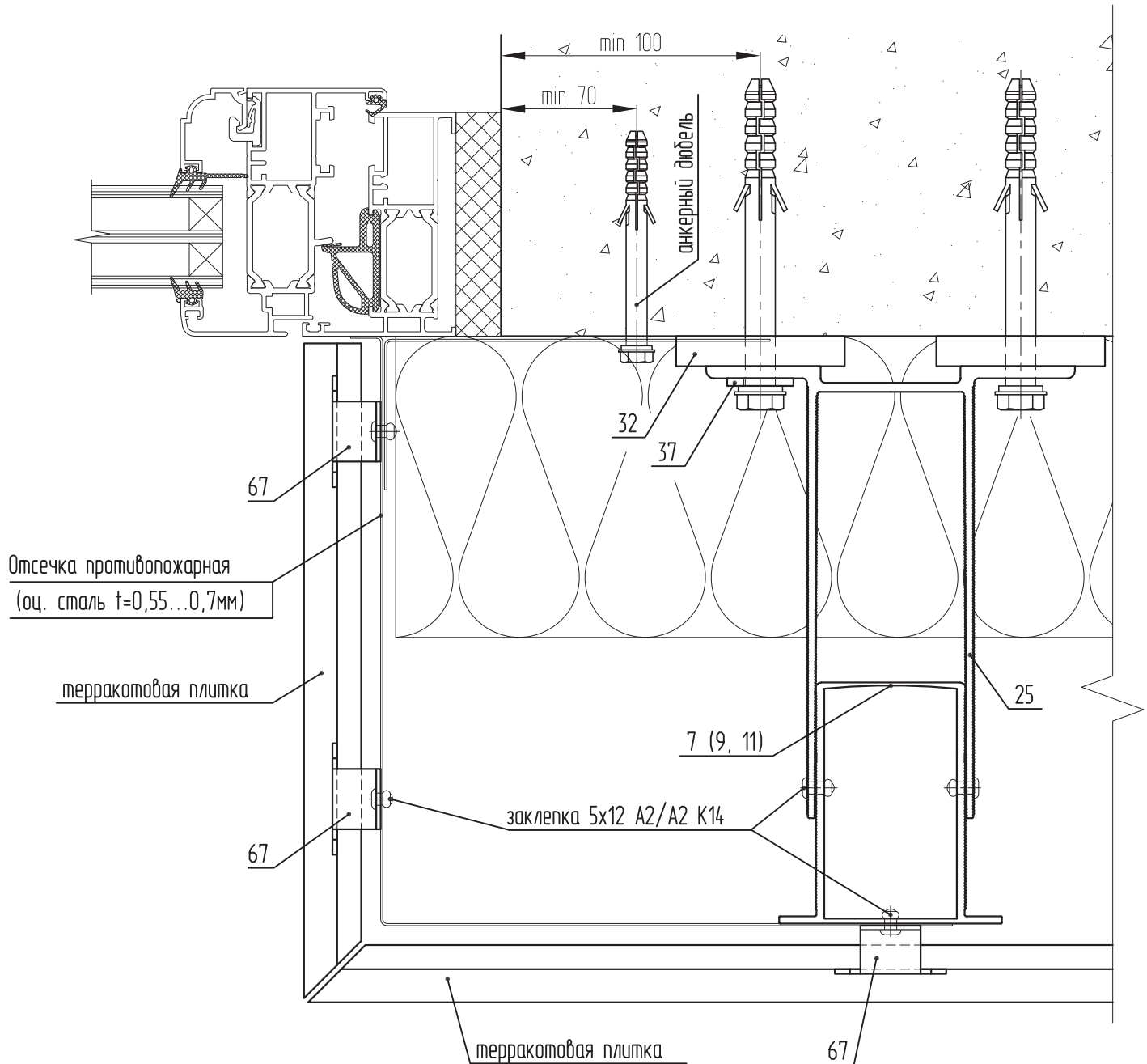
- 7. SP-2.3 - Профиль П усиленный керамогранит
- 25. KH-150 - Кронштейн Высотный
- 32. SD-9.1 - Терморазрыв большой
- 37. SD-7.4 - Шайба-пластина (НЕ устанавливается при использовании дюбеля с пресс-шайбой)
- 55. SP-5.4 - Профиль откоса
- 67. SD-8.20 - Кляммер нержавеющий под терракоту

*размеры согласно Экспертному заключению по пожаробезопасности системы;



- 7. SP-2.3 - Профиль П усиленный керамогранит
- 25. KH-150 - Кронштейн Высотный
- 32. SD-9.1 - Терморазрыв большой
- 37. SD-7.4 - Шайба-пластина (НЕ устанавливается при использовании дюбеля с пресс-шайбой)
- 67. SD-8.20 - Кляммер нержавеющий под терракоту

*размеры согласно Экспертному заключению по пожаробезопасности системы;



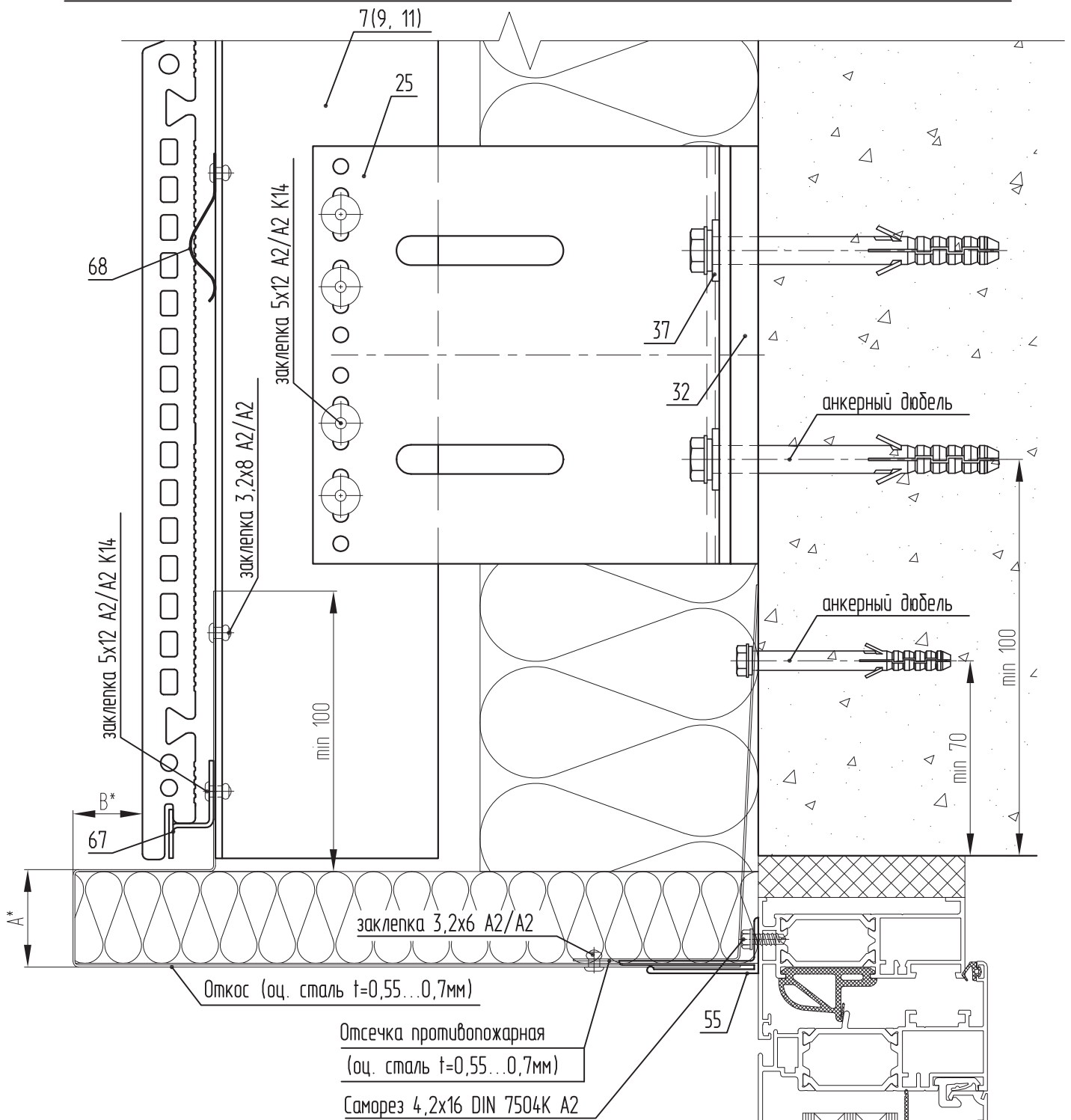
7. SP-2.3 - Профиль П усиленный керамогранит

25. KH-150 - Кронштейн Высотный

32. SD-9.1 - Терморазрыв большой

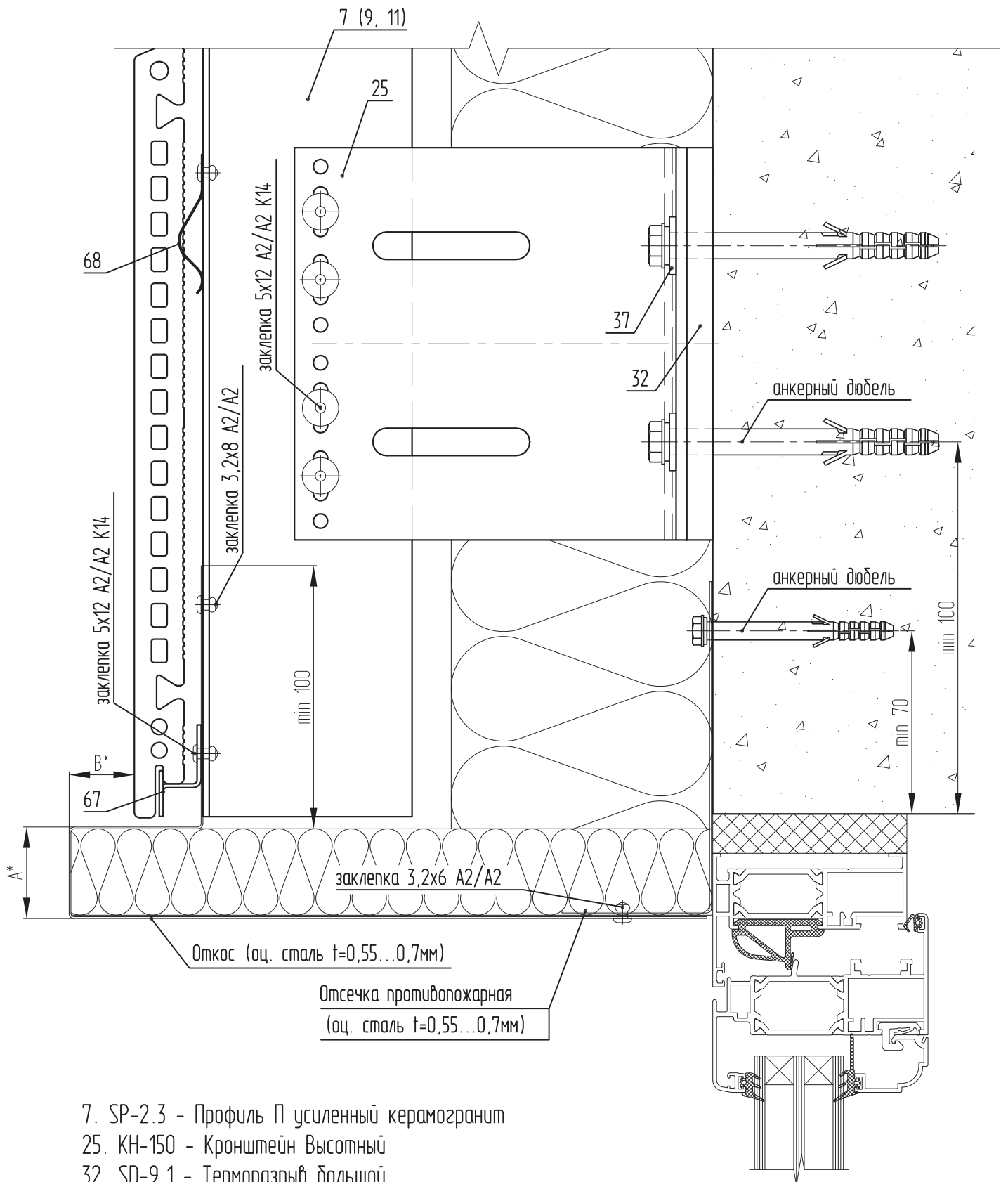
37. SD-7.4 - Шайба-пластина (НЕ устанавливается при использовании дюбеля с пресс-шайбой)

67. SD-8.20 - Кляммер нержавеющей под терракоту



- 7. SP-2.3 - Профиль П усиленный керамогранит
- 25. КН-150 - Кронштейн Высотный
- 32. SD-9.1 - Терморазрыв большой
- 37. SD-7.4 - Шайба-пластина (НЕ устанавливается при использовании дюбеля с пресс-шайбой)
- 55. SP-5.4 - Профиль откоса
- 67. SD-8.20 - Кляммер нержавеющий под теракоту
- 68. SD-8.21 - Пружина демпферная

*размеры согласно Экспертному заключению по пожаробезопасности системы;



7. SP-2.3 - Профиль П усиленный керамогранит

25. KH-150 - Кронштейн Высотный

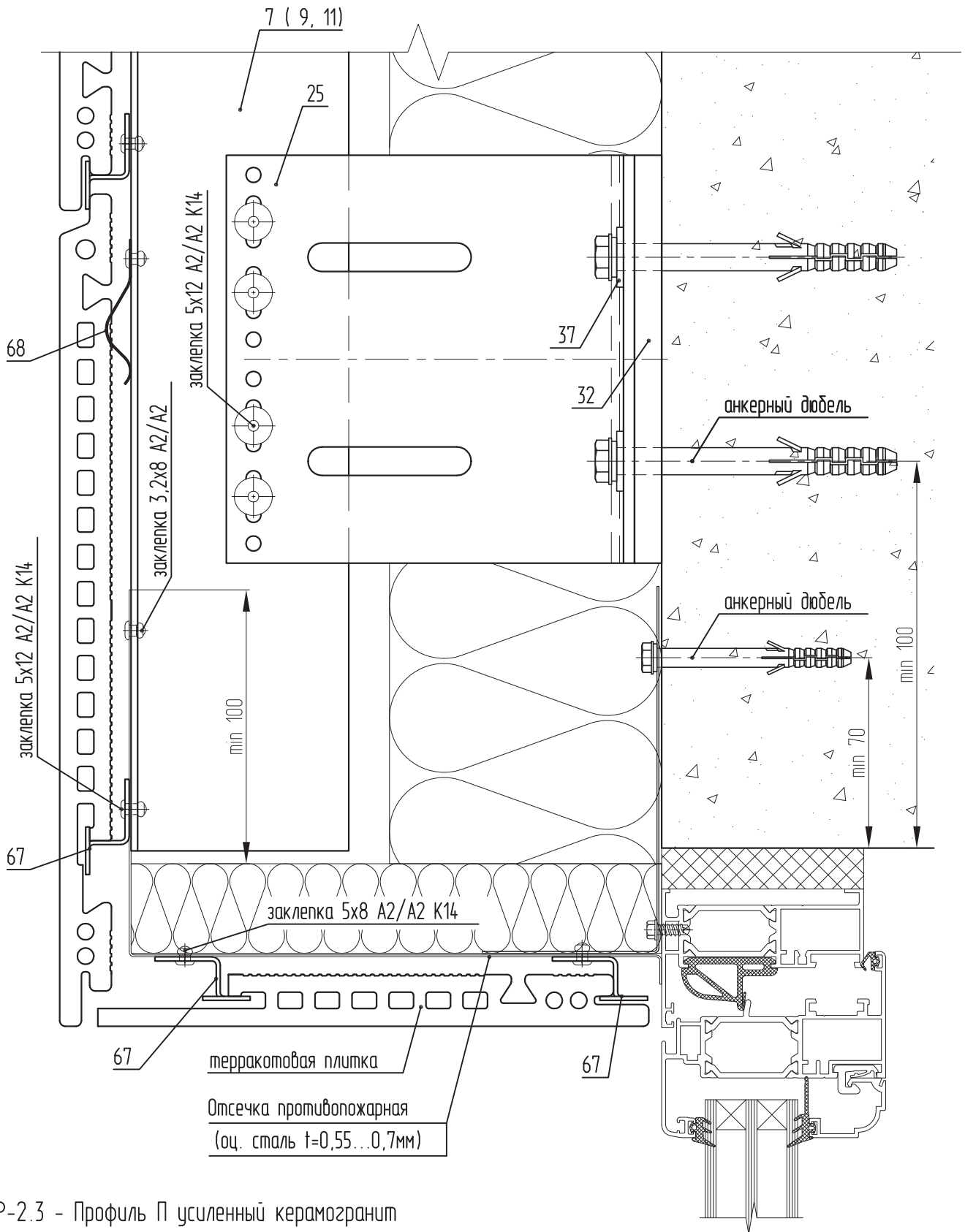
32. SD-9.1 - Терморазрыв большой

37. SD-7.4 - Шайба-пластина (НЕ устанавливается при использовании дюбеля с пресс-шайбой)

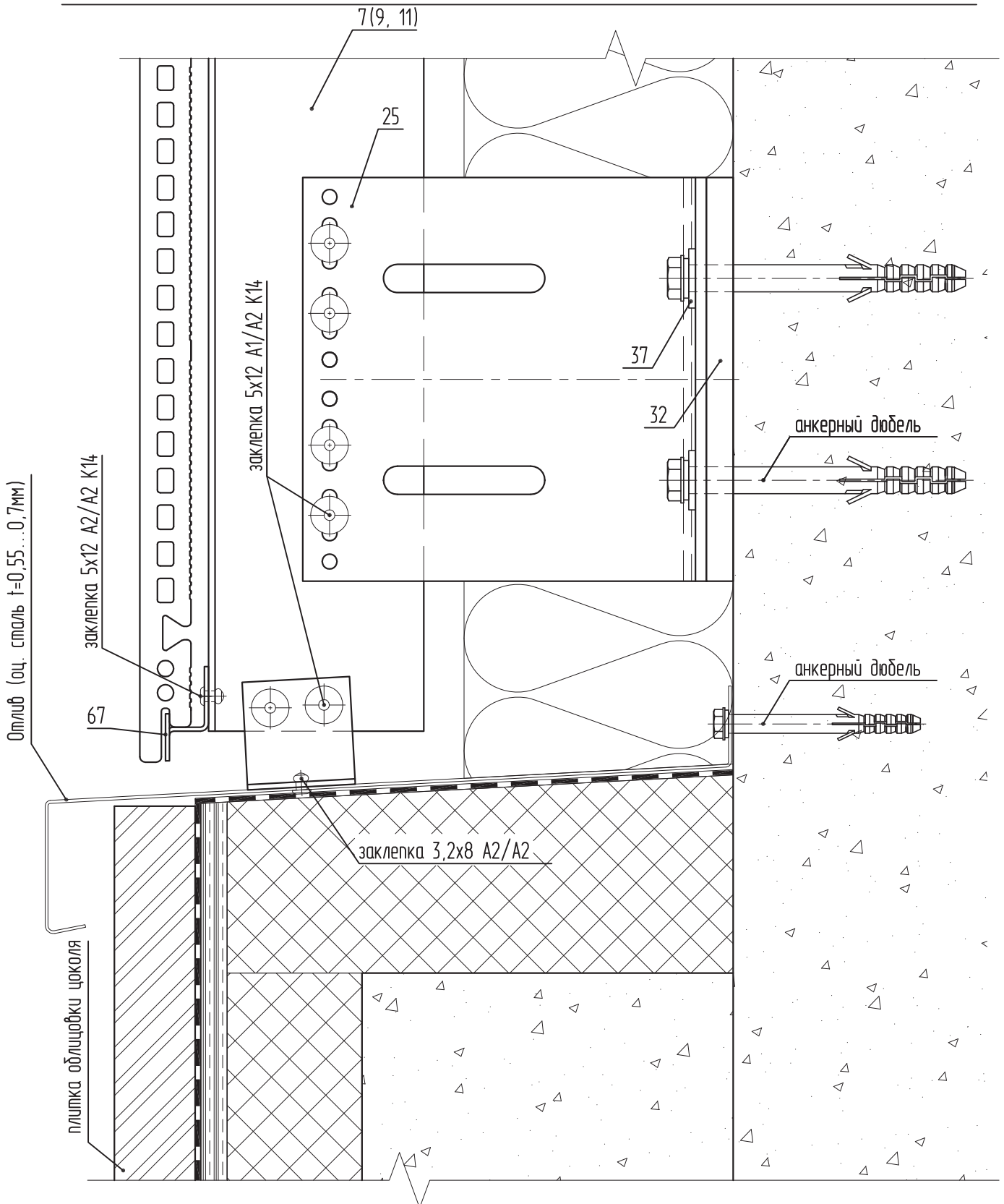
67. SD-8.20 - Кляммер нержавеющий под терракоту

68. SD-8.21 - Пружина демпферная

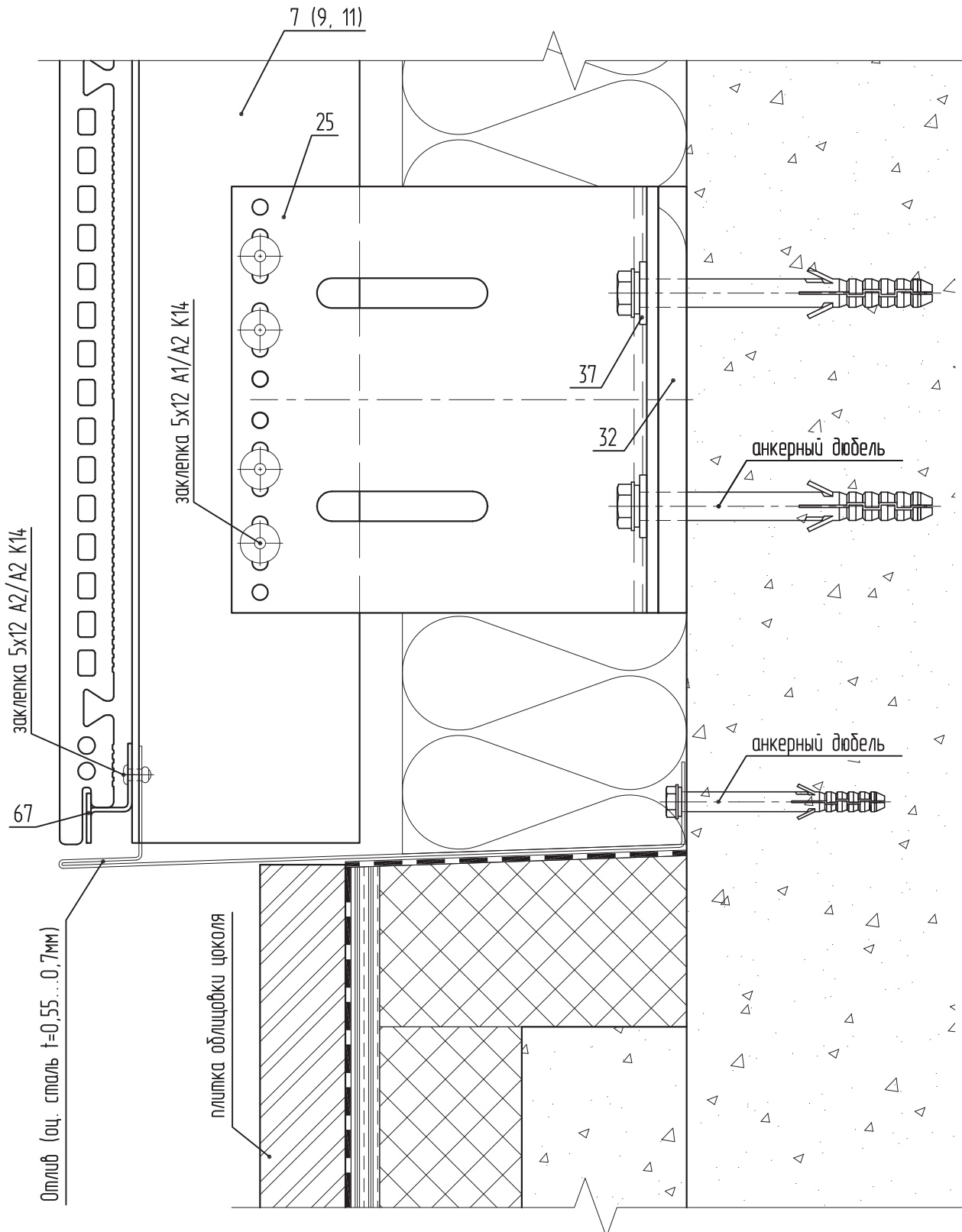
*размеры согласно Экспертному заключению по пожаробезопасности системы;



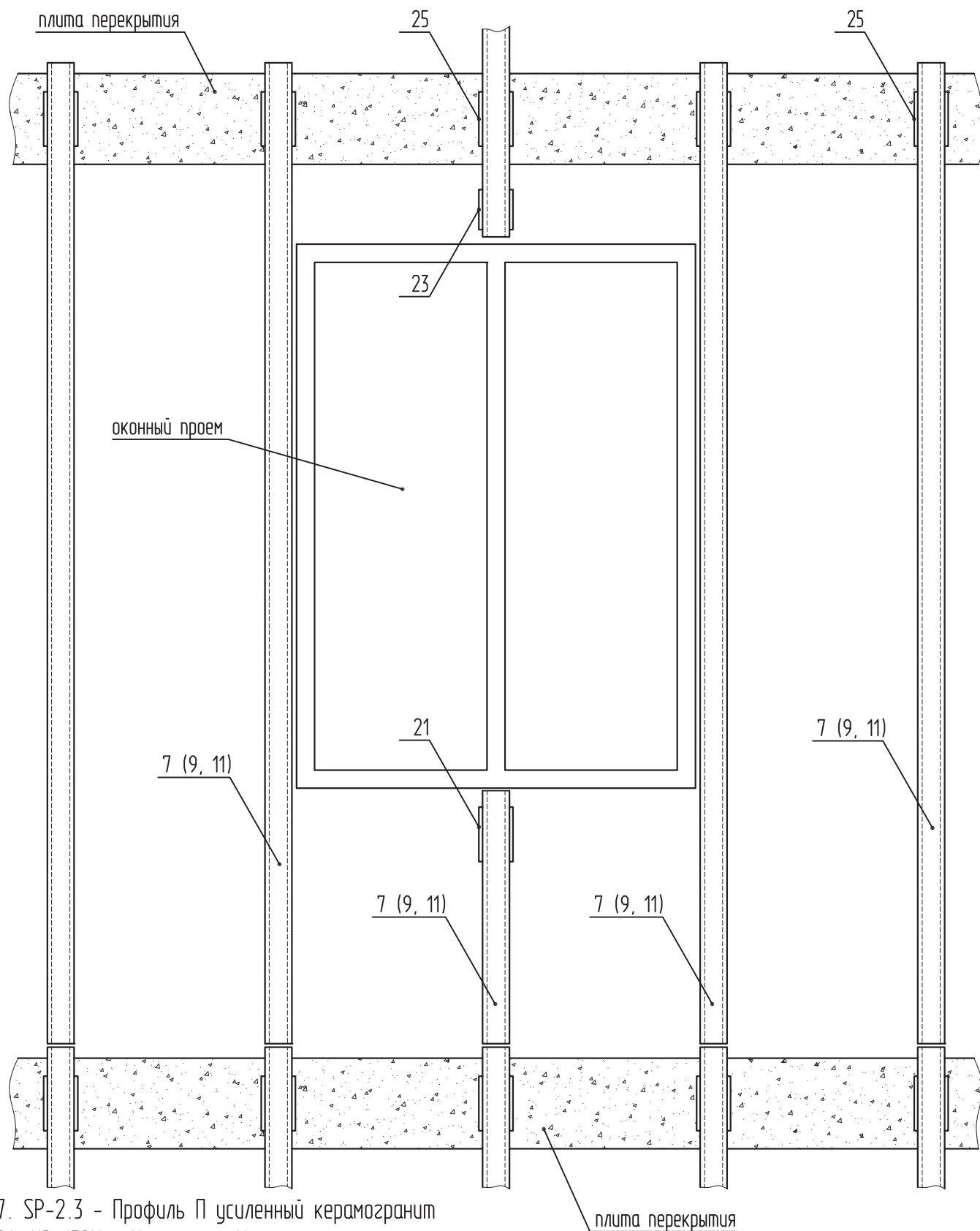
7. SP-2.3 - Профиль П усиленный керамогранит
 25. КН-150 - Кронштейн Высотный
 32. SD-9.1 - Терморазрыв большой
 37. SD-7.4 - Шайба-пластина (НЕ устанавливается при использовании дюбеля с пресс-шайбой)
 67. SD-8.20 - Кляммер нержавеющий под терракоту
 68. SD-8.21 - Пружина демпферная



- 7. SP-2.3 - Профиль П усиленный керамогранит
- 25. KH-150 - Кронштейн Высотный
- 32. SD-9.1 - Терморазрыв большой
- 37. SD-7.4 - Шайба-пластина (НЕ устанавливается при использовании дюбеля с пресс-шайбой)
- 67. SD-8.20 - Кляммер нержавеющей под терракоту



- 7. SP-2.3 - Профиль П усиленный керамогранит
- 25. KH-150 - Кронштейн Высотный
- 32. SD-9.1 - Терморазрыв большой
- 37. SD-7.4 - Шайба-пластина (НЕ устанавливается при использовании дюбеля с пресс-шайбой)
- 67. SD-8.20 - Кляммер нержавеющий под теракоту



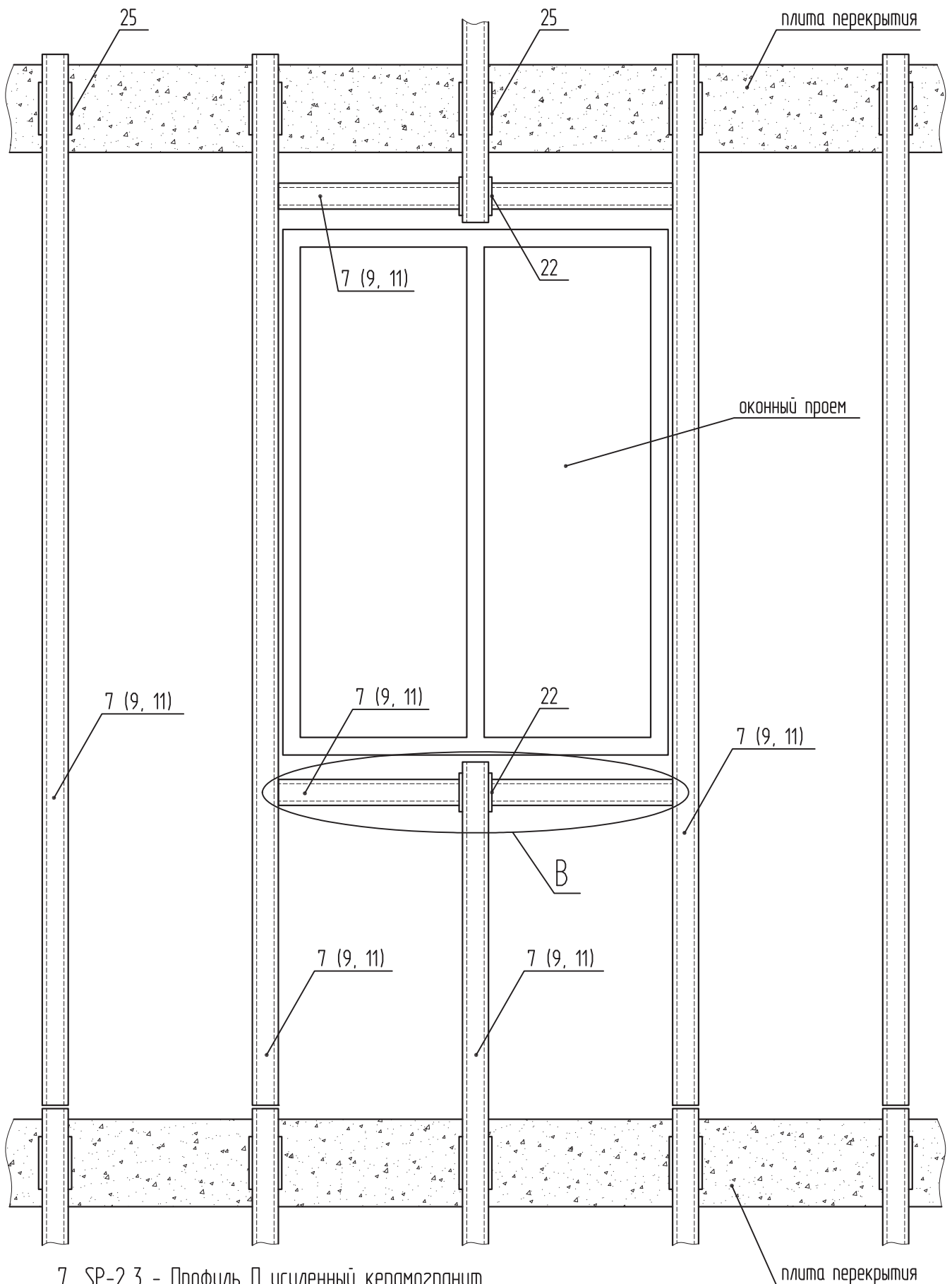
7. SP-2.3 - Профиль П усиленный керамогранит

21. KP-150Y - Кронштейн Усиленный

23. KP-150M - Кронштейн Малый

25. KH-150 - Кронштейн Высотный

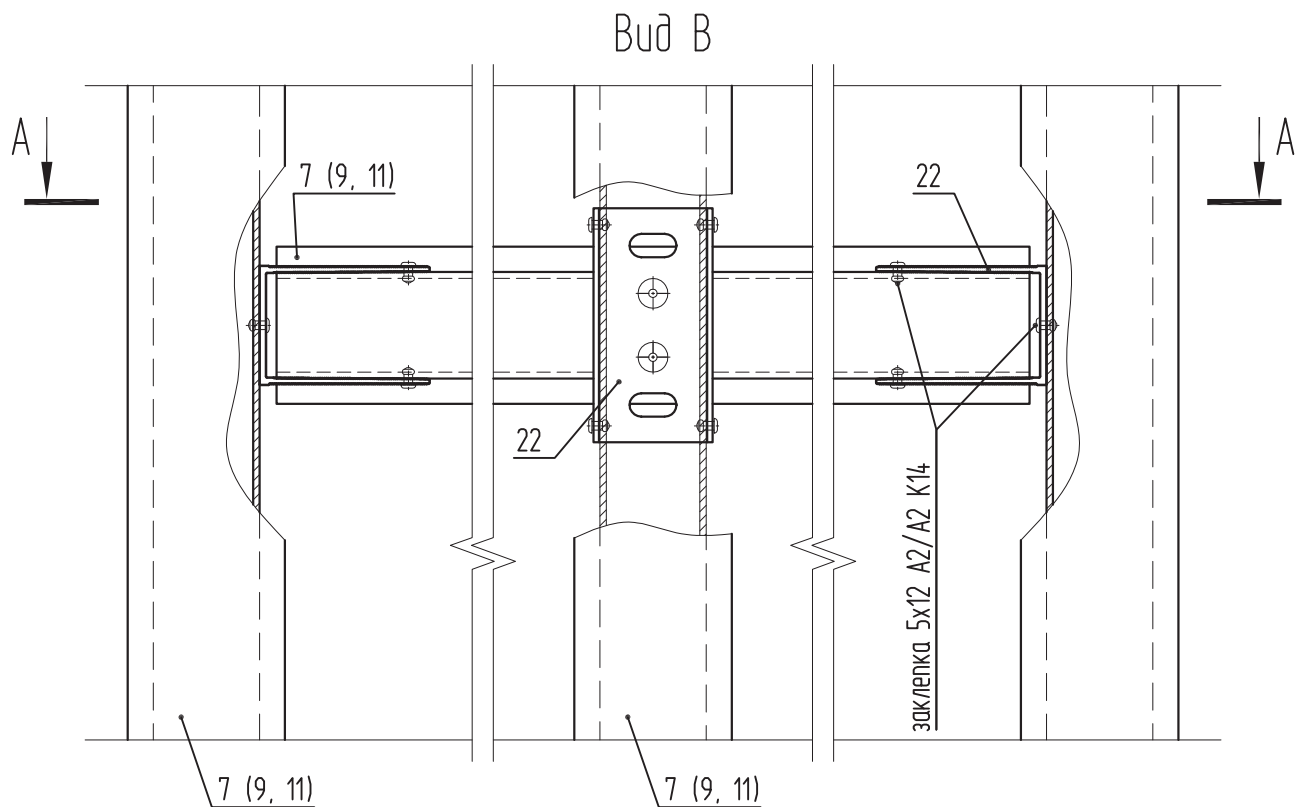
* Данная схема требует предварительных статических расчетов



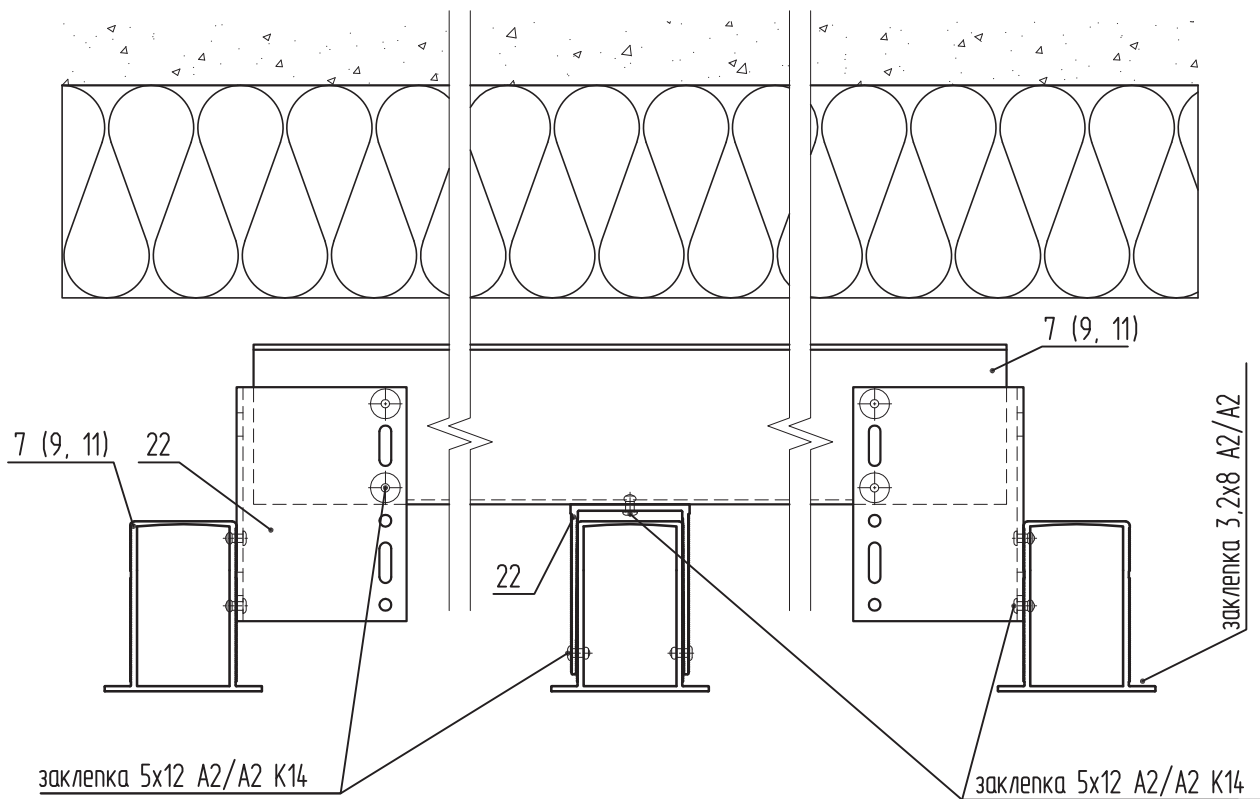
7. SP-2.3 - Профиль П усиленный керамогранит

22. КР-80Б - Кронштейн Большой

25. КН-150 - Кронштейн Высотный

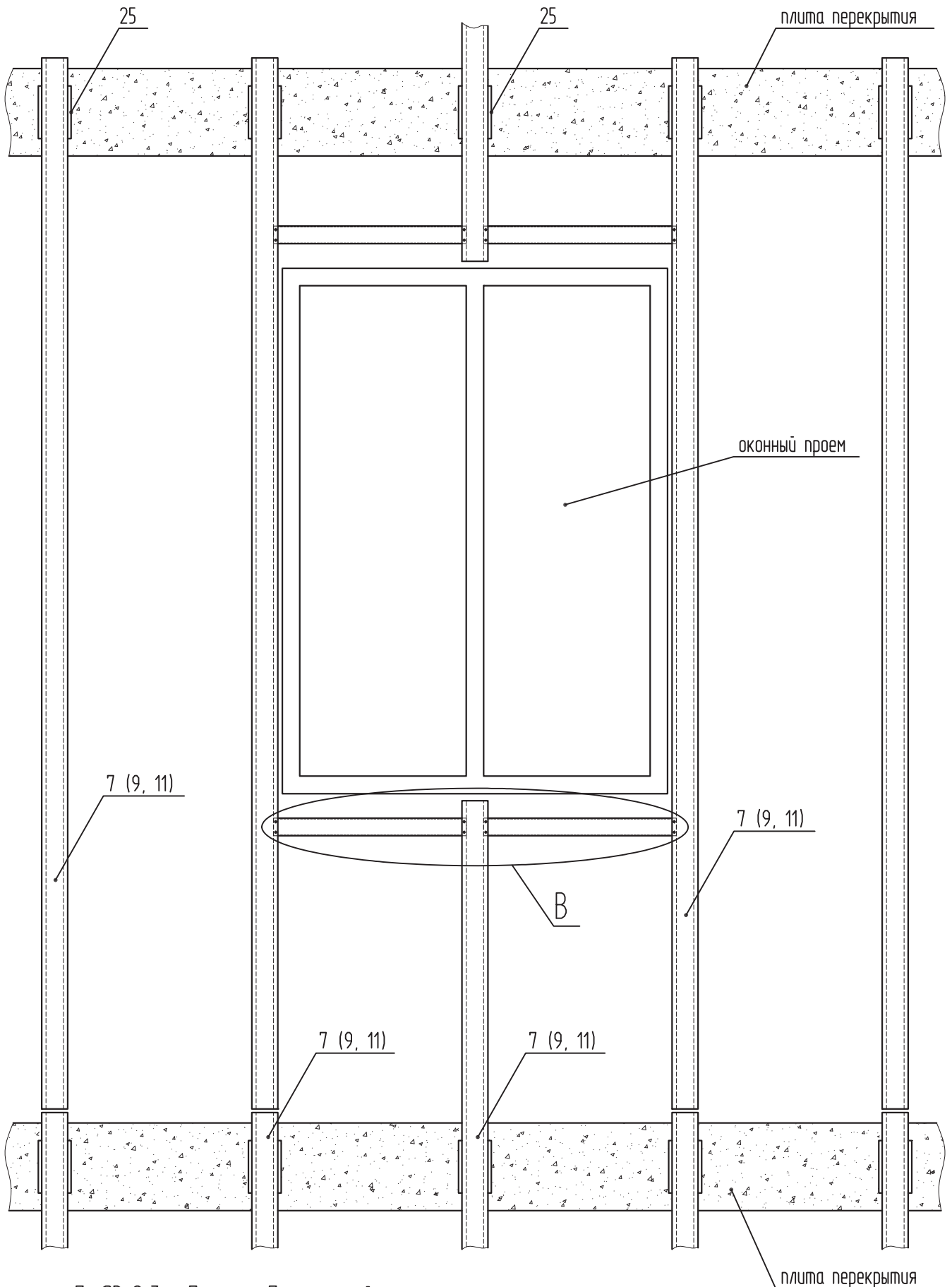


Разрез А-А

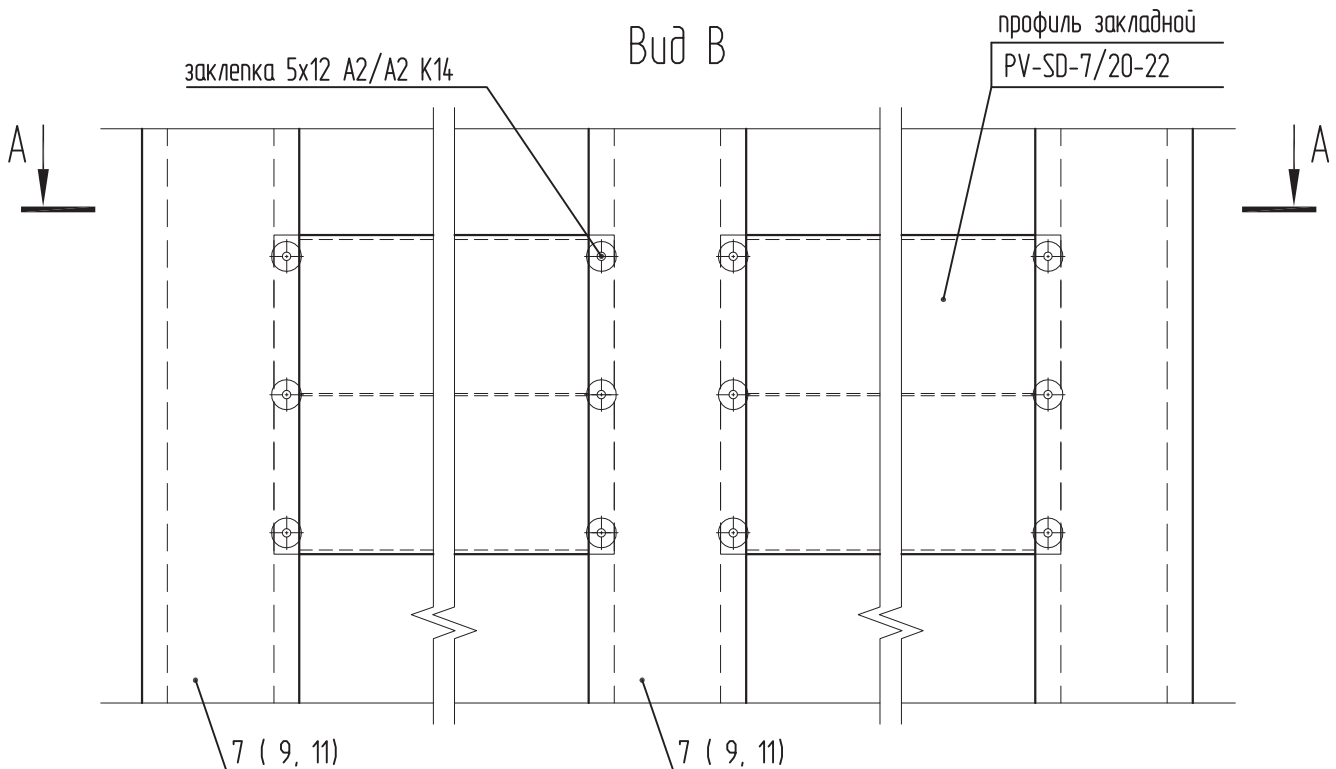


7. SP-2.3 - Профиль П усиленный керамогранит

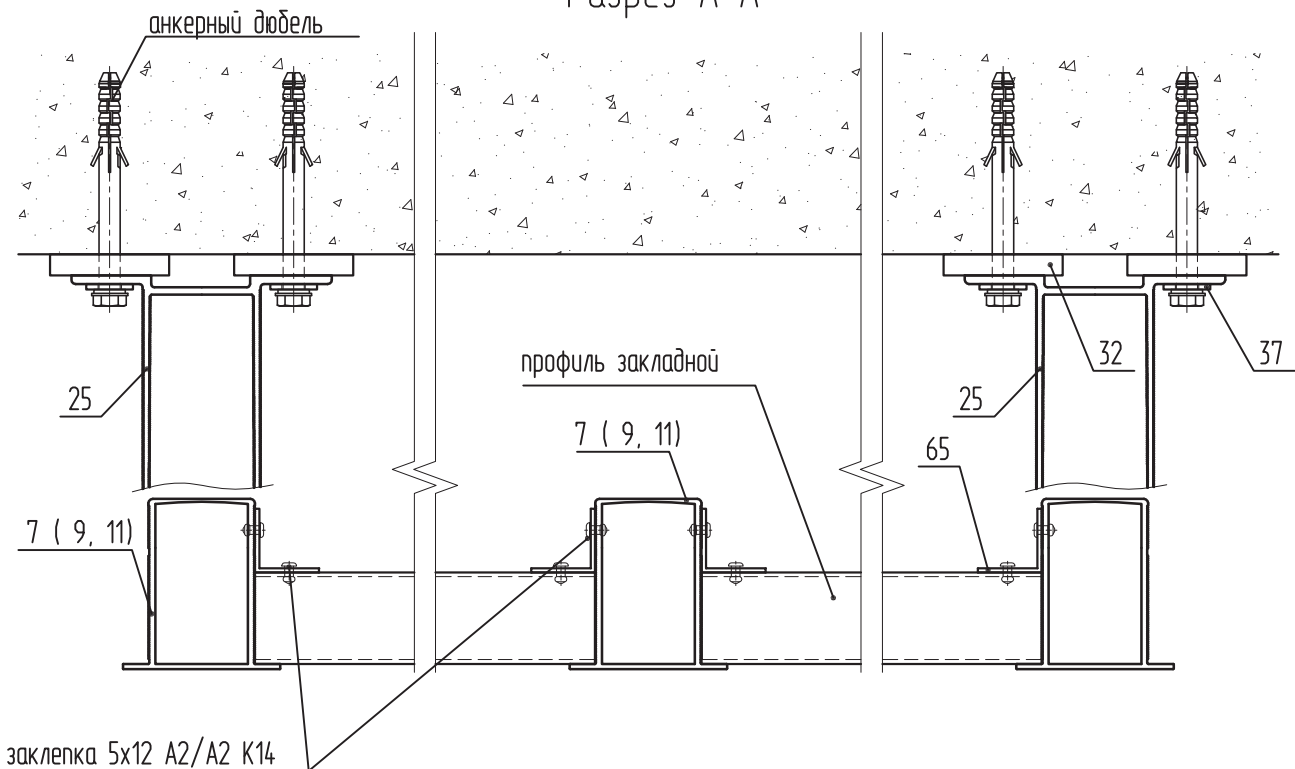
22. КР-80Б - Кронштейн Большой



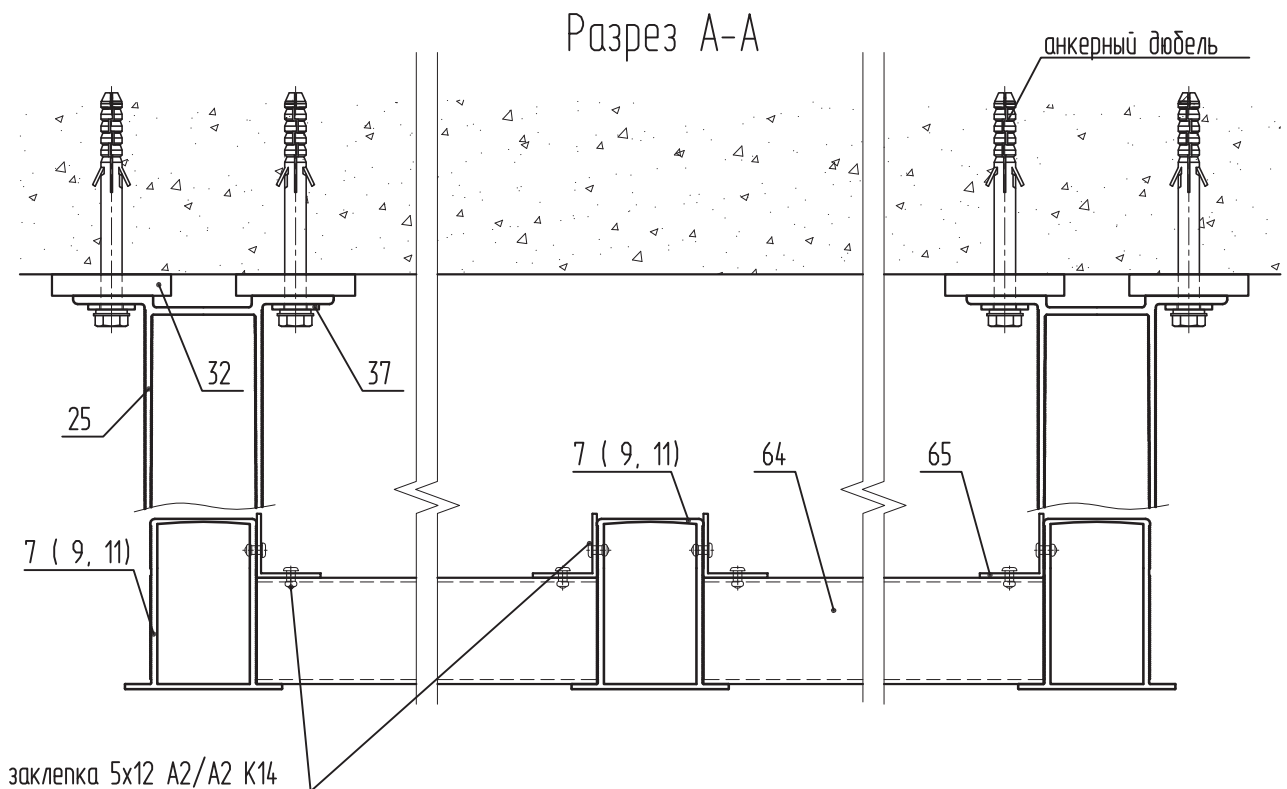
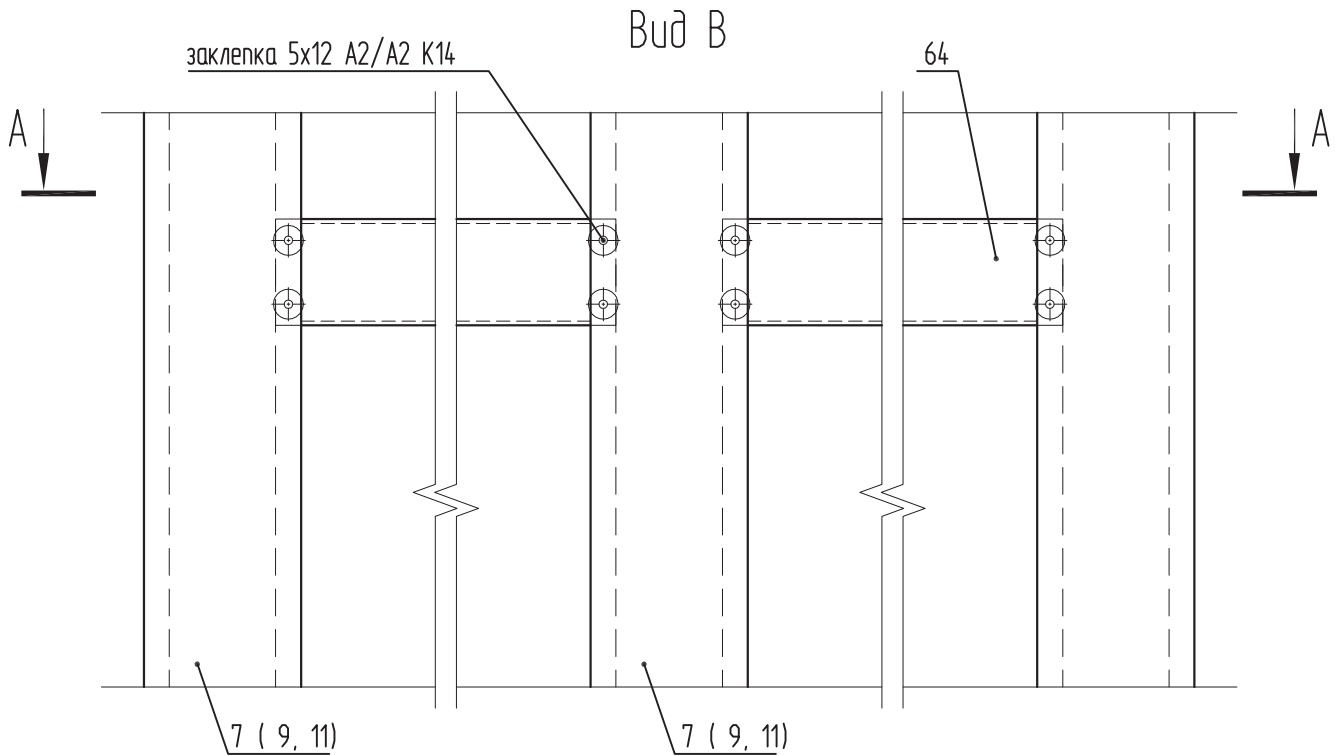
7. SP-2.3 - Профиль П усиленный керамогранит
25. KH-150 - Кронштейн Высотный



Разрез А-А



- 7. SP-2.3 - Профиль П усиленный керамогранит
- 25. KH-150 - Кронштейн высотный
- 32. SD-9.1 - Терморазрыв большой
- 37. SD-7.4 - Шайба-пластина (НЕ устанавливается при использовании дюбеля с пресс-шайбой)
- 65. SP-5.14 - Уголок



- 7. SP-2.3 - Профиль П усиленный керамогранит
- 25. KH-150 - Кронштейн высотный
- 32. SD-9.1 - Терморазрыв большой
- 37. SD-7.4 - Шайба-пластина (НЕ устанавливается при использовании дюбеля с пресс-шайбой)
- 64. SP-5.13 - Труба квадрат
- 65. SP-5.14 - Уголок

